



(19) ҚАЗАҚСТАН РЕСПУБЛИКАСЫ ӘДІЛЕТ МИНИСТРЛІГІ
ЗИЯТКЕРЛІК МЕНШІК ҚҰҚЫҒЫ КОМИТЕТІ

ӨНЕРТАБЫСҚА

(11) № 28740

(12) **ИННОВАЦИЯЛЫҚ ПАТЕНТ**

(54) **АТАУЫ:** КЕРІ ТІЗБЕКТЕЛУ ТОКТАРЫН ТАБУ ӘДІСІ

(73) **ПАТЕНТ ИЕЛЕНУШІСІ:** Қазақстан Республикасы Білім және ғылым министрлігінің "С.Торайғыров атындағы Павлодар мемлекеттік университеті" шаруашылық жүргізу құқығындағы республикалық мемлекеттік кәсіпорны

(72) **АВТӨР (АВТОРЛАР):** Клецель Марк Яковлевич; Машрапов Бауыржан Ерболович

(21) № **Өтінім** 2013/1282.1

(22) **Өтінім берілген күн** 30.09.2013

Қазақстан Республикасы өнертабыстардың мемлекеттік тізілімінде тіркелді 19.06.2014ж.

Инновациялық патенттің күші Қазақстан Республикасының бүкіл аумағында, оны күшінде ұстау үшін ақы уақтылы төленген жағдайда сақталады.

Қазақстан Республикасы Әділет министрлігі
Зияткерлік меншік құқығы комитетінің
төрағасы

А. Естаев

Өзгерістер енгізу туралы мәліметтер осы инновациялық патентке қосымша түрінде жеке парақта келтіріледі

002310



(19) КОМИТЕТ ПО ПРАВАМ ИНТЕЛЛЕКТУАЛЬНОЙ СОБСТВЕННОСТИ
МИНИСТЕРСТВА ЮСТИЦИИ РЕСПУБЛИКИ КАЗАХСТАН

(12) **ИННОВАЦИОННЫЙ ПАТЕНТ**

(11) **№ 28740**

НА ИЗОБРЕТЕНИЕ

(54) **НАЗВАНИЕ:** СПОСОБ ВЫЯВЛЕНИЯ ТОКОВ ОБРАТНОЙ
ПОСЛЕДОВАТЕЛЬНОСТИ

(73) **ПАТЕНТООБЛАДАТЕЛЬ:** Республиканское государственное предприятие на праве
хозяйственного ведения "Павлодарский государственный университет имени С.
Торайгырова" Министерства образования и науки Республики Казахстан

(72) **АВТОР (АВТОРЫ):** Клецель Марк Яковлевич; Машрапов Бауыржан Ерболович

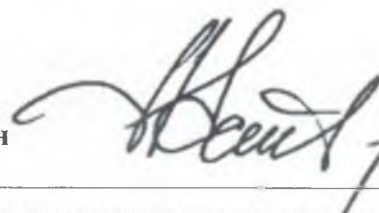
(21) **Заявка № 2013/1282.1**

(22) **Дата подачи заявки 30.09.2013**

Зарегистрировано в Государственном реестре изобретений Республики Казахстан
19.06.2014г.

Действие инновационного патента распространяется на всю территорию Республики
Казахстан при условии своевременной оплаты поддержания инновационного патента в
силе.

**Председатель Комитета по правам
интеллектуальной собственности
Министерства юстиции Республики Казахстан**

 **А. Естаев**

Сведения о внесении изменений приводятся на отдельном листе в виде приложения к настоящему инновационному патенту



КОМИТЕТ ПО ПРАВАМ
ИНТЕЛЛЕКТУАЛЬНОЙ СОБСТВЕННОСТИ
МИНИСТЕРСТВА ЮСТИЦИИ РЕСПУБЛИКИ КАЗАХСТАН

ОПИСАНИЕ ИЗОБРЕТЕНИЯ К ИННОВАЦИОННОМУ ПАТЕНТУ

(21) 2013/1282.1

(22) 30.09.2013

(45) 15.07.2014, бюл. №7

(72) Клецель Марк Яковлевич; Машрапов Бауыржан Ерболович

(73) Республиканское государственное предприятие на праве хозяйственного ведения "Павлодарский государственный университет им. С. Торайгырова" Министерства образования и науки Республики Казахстан

(56) Клецель М.Я., Майшев П.Н., Токомбаев М.Т., Жантлесова А.Б., Фильтры симметричных составляющих для электроустановок с токопроводами фаз по вершинам треугольника//Проблемы энергетики, 2008, №3-4, с.76-78

(54) **СПОСОБ ВЫЯВЛЕНИЯ ТОКОВ ОБРАТНОЙ ПОСЛЕДОВАТЕЛЬНОСТИ**

(57) Изобретение относится к электротехнике, а именно к технике релейной защиты.

Технический результат - расширение области использования способа.

Способ выявления токов обратной последовательности, заключающийся в том, что преобразователь магнитного поля в электродвижущую силу помещают в магнитное поле токов в токопроводах фаз электроустановки, расположенных по вершинам треугольника ABC, на

безопасном от них расстоянии, преобразуют магнитный поток в электродвижущую силу на зажимах катушки, усиливают электродвижущую силу в K_y раз и поворачивают на угол β , в магнитное поле вводят геркон с обмоткой управления, закрепляют его в точке M на середине стороны AB так, чтобы зазор между контактами геркона оказался в этой точке, поворачивают геркон до совпадения его продольной оси с медианой, опущенной из вершины C, преобразователь магнитного поля в электродвижущую силу устанавливают в точку N на середине стороны BC и поворачивают до совпадения ее продольной оси с медианой, опущенной из вершины A, воздействуют на геркон через обмотку управления дополнительным магнитным полем, созданным электродвижущей силой преобразователя магнитного поля, после этого постоянно контролируют состояние контактов геркона, и по их замыканию судят о появлении токов I_2 обратной последовательности, равных или превосходящих заданную величину I_{cp} .

Экономический эффект - способ позволяет создавать устройства, выявляющие токи обратной последовательности, без использования трансформаторов тока при расположении токопроводов фаз по вершинам произвольного треугольника, и, тем самым, экономить медь и сталь.

(19) KZ (13) A4(11) 28740

Изобретение относится к электротехнике, а именно к технике релейной защиты.

Известен способ выявления токов обратной последовательности, при котором измеряют токи в фазах А и В, преобразуют их во встречно направленные магнитные потоки с помощью трансреактора, компенсируют токи нулевой последовательности с помощью трансформатора тока, измеряют напряжение на зажимах вторичной обмотки трансреактора, и по этому напряжению судят о появлении токов обратной последовательности [Н.В. Чернобровов. Релейная защита энергетических систем. - М.: Энергоатомиздат, 1998. с.800].

Однако для реализации этого способа необходимы металлоемкие трансформаторы тока, что в современных условиях совершенно неприемлемо.

Наиболее близким к предлагаемому по технической сущности и достигаемому эффекту является способ выявления токов обратной последовательности, заключающийся в том, что преобразователь магнитного поля в электродвижущую силу помещают в магнитное поле токов в токопроводах, расположенных по вершинам треугольника АВС, на безопасном от них расстоянии, преобразуют магнитный поток в электродвижущую силу на зажимах преобразователя, усиливают электродвижущую силу в K_y раз и поворачивают на угол β [Клецель М.Я., Майшев П.Н., Токомбаев М.Т., Жантлесова А.Б. Фильтры симметричных составляющих для электроустановок с токопроводами фаз по вершинам треугольника// Проблемы энергетики - 2008. №3-4. с.76-82].

Недостатком данного способа является ограниченная область использования, так как он позволяет выявлять токи обратной последовательности только в электроустановках с токопроводами фаз расположенными по вершинам равностороннего треугольника и не позволяет выявлять их при любом другом расположении фаз.

Технический результат - расширение области использования способа.

Технический результат достигается тем, что в способе выявления токов обратной последовательности, заключающемся в том, что преобразователь магнитного поля в электродвижущую силу помещают в магнитное поле токов в токопроводах фаз электроустановки, расположенных по вершинам треугольника АВС, на безопасном от них расстоянии, преобразуют магнитный поток в электродвижущую силу на зажимах катушки, усиливают электродвижущую силу в K_y раз и поворачивают на угол β дополнительно в тоже магнитное поле вводят геркон с обмоткой управления, закрепляют его в точке М на середине стороны АВ так, чтобы зазор между контактами геркона оказался в этой точке, поворачивают геркон до совпадения его продольной оси с медианой, опущенной из вершины С, преобразователь магнитного поля в электродвижущую силу устанавливают в точку N на

середине стороны ВС и поворачивают до совпадения ее продольной оси с медианой, опущенной из вершины А, воздействуют на геркон через обмотку управления дополнительным магнитным полем, созданным электродвижущей силой преобразователя магнитного поля, после этого постоянно контролируют состояние контактов геркона, и по их замыканию судят о появлении токов I_2 обратной последовательности, равных или превосходящих заданную величину $I_{ср}$, причем K_y и β должны удовлетворять следующим соотношениям:

$$K_y = \frac{I_{BC} \cdot z \cdot \sqrt{1 - \left(\frac{I_{BC}^2 - I_{AC}^2}{I_{AB} \sqrt{2I_{BC}^2 + 2I_{AC}^2 - I_{AB}^2}} \right)^2} \cdot \sqrt{I_{OM2}^2 + D_{CP2}^2}}{2\pi \cdot f \cdot W_3 \cdot S_3 \cdot \mu_0 \cdot W_2 \cdot I_{AB} \sqrt{1 - \left(\frac{I_{AC}^2 - I_{AB}^2}{I_{BC} \sqrt{2I_{AB}^2 + 2I_{AC}^2 - I_{BC}^2}} \right)^2}} \cdot \beta = 30 + \gamma$$

где I_{AB} , I_{AC} , I_{BC} - расстояния между токопроводами фаз А и В, А и С, В и С, соответственно; I_{OM2} , D_{CP2} и W_2 - длина каркаса обмотки управления, её средний диаметр и количество витков; f - частота; W_3 , S_3 - количество витков и площадь поперечного сечения катушки индуктивности; μ_0 - магнитная постоянная; γ - угол сдвига фаз между напряжением на выходе блока преобразований электродвижущей силы и током в обмотке управления; z - сопротивление выходной цепи этого блока.

Способ может быть реализован с помощью устройства, представленного на фиг.1.

Устройство содержит геркон 1 с контактами 2, обмотку управления 3, преобразователь магнитного поля в электродвижущую силу (ЭДС) 4, блок преобразования ЭДС 5.

Геркон (МК) 1 и преобразователь 4 установлены в точках М и N, лежащих в плоскости треугольника АВС, образованного центрами поперечных сечений токопроводов фаз А, В и С, так, чтобы расстояния от токопроводов до этих точек удовлетворяли условиям техники безопасности. Причем продольная ось МК 1 совпадает с медианой СМ, а продольная ось преобразователя 4-е медианой АN, тогда магнитные поля, созданные токами в фазах С и А, соответственно, на МК 1 и преобразователь 4 не влияют. Вдоль их продольных осей действуют магнитные поля с индукциями B_{MP}^f и B_{NP}^{KH}

$$а) B_{MP}^f = K_1(I_A - I_B), \quad б) B_{NP}^{KH} = K_2(I_B - I_C), \quad (1)$$

где K_1 и K_2 - коэффициенты пропорциональности; I_A , I_B , I_C - токи в фазах А, В и С, соответственно.

При этом B_{MP}^f и B_{NP}^{KH} , используя закон Био-Савара-Лапласа, можно записать следующим образом

$$B_{MP}^f = \frac{\mu_0 I_A}{2\pi l_A} \cos \alpha_1^f + \frac{\mu_0 I_B}{2\pi l_B} \cos \alpha_1^f + \frac{\mu_0 I_C}{2\pi l_C} \cos \alpha_1^f \quad (2)$$

$$B_{NP}^{KH} = \frac{\mu_0 I_A}{2\pi l_A^{KH}} \cos \alpha_2^{KH} + \frac{\mu_0 I_B}{2\pi l_B^{KH}} \cos \alpha_2^{KH} + \frac{\mu_0 I_C}{2\pi l_C^{KH}} \cos \alpha_2^{KH} \quad (3)$$

Откуда следует, что для получения (1а) и (1б) из (2) и (3), соответственно, необходимо выполнение следующих условий

$$K_1 = \frac{\mu_0}{2\pi l_A^r} \cos \alpha_1^r + \frac{\mu_0}{2\pi l_B^r} \cos \alpha_2^r + \frac{\mu_0}{2\pi l_C^r} \cos \alpha_3^r = 0 \quad (4)$$

$$K_2 = \frac{\mu_0}{2\pi l_A^{KI}} \cos \alpha_1^{KI} + \frac{\mu_0}{2\pi l_B^{KI}} \cos \alpha_2^{KI} + \frac{\mu_0}{2\pi l_C^{KI}} \cos \alpha_3^{KI} = 0 \quad (5)$$

где $\alpha_1^r, \alpha_2^r, \alpha_3^r, (\alpha_1^{KI}, \alpha_2^{KI}, \alpha_3^{KI})$ - углы между продольной осью геркона (катушки индуктивности) и индукцией магнитного поля, созданного токами в фазах А, В, С, соответственно; $l_A^r, l_B^r, l_C^r, l_A^{KI}, l_B^{KI}, l_C^{KI}$ - расстояния от токопроводов фаз А, В и С до точки М (N), соответственно, большие минимально допустимых по технике безопасности.

Используя (4) и (5), а также соотношения сторон в треугольниках АМС, ВМС и АНС, АНВ, учитывая, что $l_A^r = l_B^r = 0,5 l_{AB}$ и

$$l_B^{KI} = l_C^{KI} = 0,5 l_{BC} \text{ находим}$$

$$K_1 = \frac{\mu_0}{\pi l_{AB}} \sqrt{1 - \left(\frac{l_{BC}^2 - l_{AC}^2}{l_{AB} \sqrt{2l_{BC}^2 + 2l_{AC}^2 - l_{BC}^2}} \right)^2}, \quad (6)$$

$$K_2 = \frac{\mu_0}{\pi l_{BC}} \sqrt{1 - \left(\frac{l_{AC}^2 - l_{AB}^2}{l_{BC} \sqrt{2l_{AB}^2 + 2l_{AC}^2 - l_{BC}^2}} \right)^2}. \quad (7)$$

Индукция B_{PP}^{KI} наводит в преобразователе 4 ЭДС E , которая с помощью блока 5 усиливается в K_y раз, поворачивается на угол β и подается на обмотку 3. Следовательно, по ней протекает ток, который создает магнитное поле с индукцией

$$B_{PP}^{OEM} = K_y K_3 K_2 (I_B - I_C) e^{j\varphi} = K_{OEM} (I_B - I_C) e^{j\varphi} \quad (8)$$

где K_3 - коэффициент пропорциональности (зависит от параметров обмотки 3 и преобразователя 4); $\varphi = \beta - 90 - \gamma$; γ - угол сдвига фаз между напряжением на выходе блока 5 и током в обмотке 3).

Тогда суммарная магнитная индукция магнитных потоков, действующих вдоль продольной оси МК

$$B_{PP}^{\Sigma} = B_{PP}^r + B_{PP}^{OEM} = K_1 (I_A - I_B) + K_{OEM} (I_B - I_C) e^{j\varphi}. \quad (9)$$

Если $K_{OEM} = K_1$ и $\varphi = -60^\circ$, то вынеся K_1 за скобки, получим внутри них известное выражение для I_2 и как результат

$$B_{PP}^{\Sigma} = 3K_1 I_2.$$

Расчеты показали, что для обеспечения таких K_{OEM} и φ необходимо, чтобы:

$$K_y = \frac{l_{BC}^2 - l_{AC}^2}{2\pi \cdot f \cdot W_3 \cdot S_3 \cdot \mu_0 \cdot W_2 \cdot l_{AB}} \sqrt{1 - \left(\frac{l_{BC}^2 - l_{AC}^2}{l_{AB} \sqrt{2l_{BC}^2 + 2l_{AC}^2 - l_{BC}^2}} \right)^2} \cdot \sqrt{l_{OEM}^2 + D_{CP2}^2} \quad (10)$$

$$\beta = 30 + \gamma, \quad (11)$$

где l_{AB}, l_{AC}, l_{BC} - расстояния между токопроводами фаз А и В, А и С, В и С, соответственно; l_{OEM}, D_{CP2} и W_2 - длина каркаса обмотки управления, её средний диаметр и количество витков; f - частота; W_3, S_3 - количество витков и площадь поперечного сечения катушки индуктивности; μ_0 - магнитная постоянная; z - сопротивление выходной цепи блока 5.

Рассмотрим работу устройства при возникновении несимметрии в сети, например, при междуфазных замыканиях. Тогда в фазах А, В и С электроустановки появляются токи обратной последовательности I_{A2}, I_{B2}, I_{C2} (нулевая последовательность отсутствует). Подставим их в формулу (9) вместо I_A, I_B, I_C . Учитывая, что

$$I_{A2} = I_2 e^{j0^\circ}, \quad I_{B2} = I_2 e^{j120^\circ}, \quad I_{C2} = I_2 e^{j-120^\circ},$$

получаем $B_{PP}^{\Sigma} = 3K_1 I_2$. Если $B_{PP}^{\Sigma} \geq B_{CP}$, где B_{CP} - индукция

вдоль продольной оси МК, при которой он срабатывает, то геркон 1 замыкает контакты, и подает сигнал о появлении токов обратной последовательности равных или больших заданной величине, определяемой типом используемого МК (B_{CP} зависит только от него). При этих замыканиях также протекают токи I_{A1}, I_{B1}, I_{C1} прямой последовательности. Но МП, созданное ими, не действует ни на геркон с обмоткой, ни на КИ, так как при подстановке в (9) вместо I_A, I_B, I_C токов

$$I_{A1} = I_1 e^{j0^\circ}, \quad I_{B1} = I_1 e^{j-120^\circ}, \quad I_{C1} = I_1 e^{j120^\circ} \quad B_{PP}^{\Sigma} = 0.$$

При однофазных коротких замыканиях, в фазах А, В, С электроустановки появляются токи нулевой последовательности I_{A0}, I_{B0}, I_{C0} . Подставив их вместо I_A, I_B, I_C в формулу (9) и учитывая, что они равны, получаем $B_{PP}^{\Sigma} = 0$, т.е. устройство не срабатывает.

Экономический эффект - способ позволяет создавать устройства, выявляющие токи обратной последовательности, без использования трансформаторов тока при расположении токопроводов фаз по вершинам произвольного треугольника, и, тем самым, экономить медь и сталь.

ФОРМУЛА ИЗОБРЕТЕНИЯ

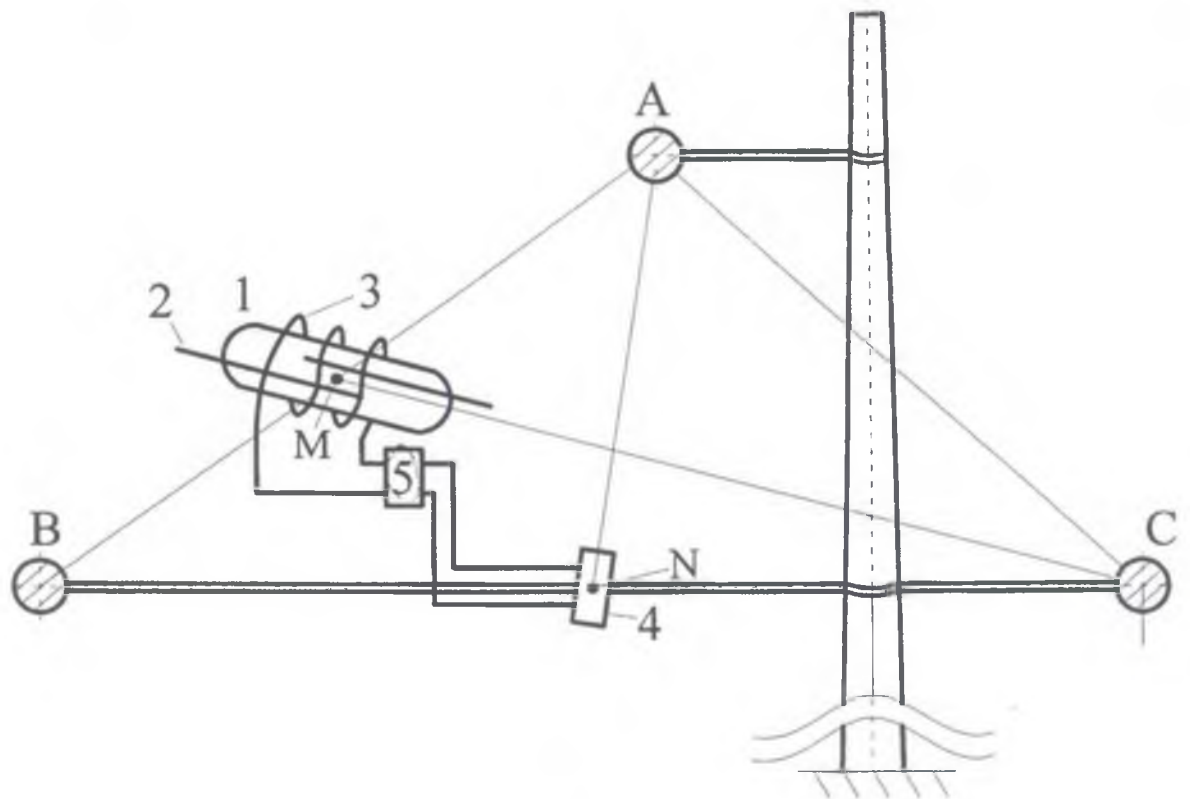
Способ выявления токов обратной последовательности, заключающийся в том, что преобразователь магнитного поля в электродвижущую силу помещают в магнитное поле токов в токопроводах фаз электроустановки, расположенных по вершинам треугольника АВС, на безопасном от них расстоянии, преобразуют магнитный поток в электродвижущую силу на зажимах катушки, усиливают электродвижущую силу в K_y раз и поворачивают на угол β **отличающийся** тем, что в тоже магнитное поле вводят геркон с обмоткой управления, закрепляют его в точке М на середине стороны АВ так, чтобы зазор между контактами геркона оказался в этой точке, поворачивают геркон до совпадения его продольной оси с медианой, опущенной из вершины

С, преобразователь магнитного поля в электродвижущую силу устанавливают в точку N на середине стороны ВС и поворачивают до совпадения его продольной оси с медианой, опущенной из вершины А, воздействуют на геркон через обмотку управления дополнительным магнитным полем, созданным электродвижущей силой преобразователя магнитного поля, после этого постоянно контролируют состояние контактов геркона, и по их замыканию судят о появлении токов I_2 обратной последовательности, равных или превосходящих заданную величину $I_{ср}$, причем K_y и β должны удовлетворять следующим соотношениям:

$$K_y = \frac{I_{ср} \cdot z \cdot \sqrt{1 - \left(\frac{I_{ср}^2 - I_{ср}^2}{I_{AB} \sqrt{2I_{BC}^2 + 2I_{AC}^2 - I_{AB}^2}} \right)^2} \cdot \sqrt{I_{ср}^2 + D_{ср}^2}}{2\pi \cdot f \cdot W_3 \cdot S_3 \cdot \mu_0 \cdot W_2 \cdot l_{AB} \sqrt{1 - \left(\frac{I_{ср}^2 - I_{AB}^2}{IBC \sqrt{2I_{AB}^2 + 2I_{AC}^2 - I_{BC}^2}} \right)^2}},$$

$$\beta = 30 + \gamma$$

где I_{AB} , I_{AC} , I_{BC} - расстояния между токопроводами фаз А и В, А и С, В и С, соответственно; l - длина каркаса обмотки управления, её средний диаметр и количество витков; f - частота; W_3 , S_3 - количество витков и площадь поперечного сечения катушки индуктивности; μ_0 - магнитная постоянная; γ - угол сдвига фаз между напряжением на выходе блока преобразований электродвижущей силы и током в обмотке управления; z - сопротивление выходной цепи этого блока.



Фиг. 1

Верстка Ж. Жомартбек
Корректор Е. Барч