



Қазақстан Республикасының білім және ылым министрлігі
С. Торайғыров атындағы Павлодар мемлекеттік университеті
Радиотехника және телекоммуникациялар кафедрасы

ӘДІСТЕМЕЛІК НҰСҚАУЛАР

«Электроника негіздері»
050716 «Аспаптар жасау»
мамандығының студенттері үшін зертханалық жұмыстар.

Павлодар

Лист утверждения
к методическим
указаниям



Ф СО ПГУ 7.18.1/05

БЕКІТЕМІН
Энергетика факультетінің деканы

_____ А.П.
Кислов

«___»_____» 2008 ж.

Құрастырушы: аға оқытушы _____ А.С. Жумадилова

«Радиотехника және телекоммуникациялар» кафедрасы

ӘДІСТЕМЕЛІК НҰСҚАУЛАР

«Электроника негіздері» пәні бойынша 050716 «Аспаптар жасау» мамандығы үшін зертханалық жұмыстар.

Әдістемелік нұсқау кафедраның отырысында ұсынылды

«___»_____2008 ж., №__ хаттама

Кафедра меңгерушісі _____ Тастенов А.Д.

Энергетика факультетінің әдістемелік кеңесімен құпталды

«___»_____2008 ж., №__ хаттама

ӘК төрағасы _____ Кابدдуалиева М.М.

Кіріспе

«Жалпы мәліметтер» бөліміне тиісті эксперимент теориясына қысқаша кіріспе енеді. Теориялық материалды тереңірек зерделеу үшін оқушы теорияны меңгергенін тексеруге және зертханалық – тәжірибелік сабаққа дайындығын бағалауға арналған компьютерлік бағдарламалармен және оқулықтармен жұмыс істеуі керек.

«Эксперименталдық бөлім» бөлімінде эксперименттің нақты міндеттері айтылған, эксперимент мәліметтерін тіркеу, көрсету үшін электр тізбектері, кестелермен кескіндемелер келтірілген. Бір қатар жағдайларда эксперимент нәтижелерін толығырақ пайымдау үшін сұрақтар қойылған.

1. Түзеткіш диодтар.

1.1 Диодтардағы реттердің ауысу тиімділігі

1.1.1 Жалпы мәліметтер.

Екі электродты жартылай өткізгішті элемент – диод $n - ж. p -$ өткізуші қабаттар (1.1.1. сурет). Еркін заряд тасушы ретінде $n -$ өткізуші қабатта – электрондар, ал $p -$ өткізуші қабатта – кемтіктер басым. Осы $p - n$ қабаттарының арасындағы ауысуда еркін заряд тасушылардың қосылуын бөгейтін ішкі ықтималды тосқауыл болады. Осылайша диод бұғатталған.

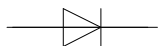
Кернеу тура қосылғанда («+» p қабатында, «—» n қабатына) ықтималды тосқауыл азайып, диод ток әкеле бастайды (диод ашық). Кері кернеуде ықтималды тосқауыл ұлғаяды (диод жабық). Кері бағытта негізгі емес жеткізушілерден жылыстаған аз ток ағады.

p-n переход



условное обозначение:

анод



катод

1.1.1 сурет

1.1.2. Эксперименталдық бөлім

Тапсырма

Тура және кері бағыттарда шалаөткізгіш диодтың вольтамперлік сипаттамасын алу.

Экспериментті орындау тәртібі.

- Тура үйектілігін өзгертіңіз, (1.1.2а сурет) шамасы 1.1.1, кестеде көрсетілген $U_{пр}$, тұрақты ток кернеуін тартыңыз, мультиметрдің көмегімен $I_{пр}$ тогын өлшеп, мәндерін кестеге түсіріңіз. Мұнда ток бойынша қателікпен өлшеу сұлбасын пайдаланыңыз.

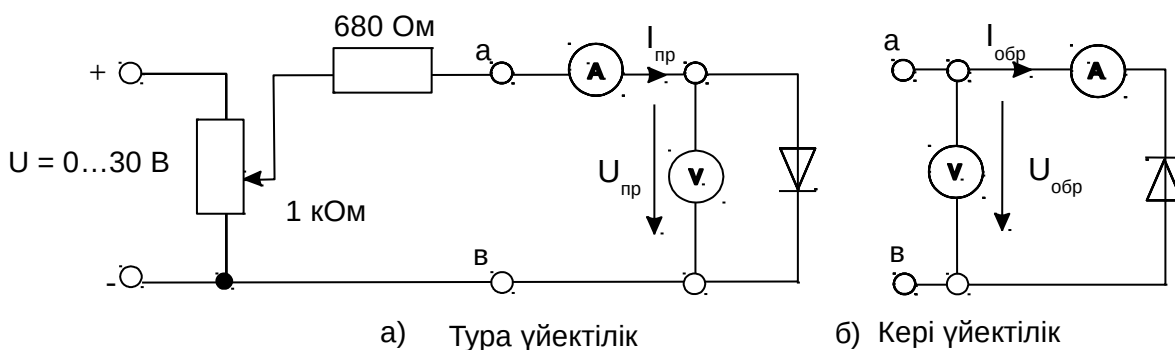


Рис.1.1.2

1.1.1 кесте

$U_{пр}, В$	0	0,1	0,2	0,3	0,4	0,5	0,6	0,65	0,7	0,75
$I_{пр}, мА$										

- Диод үйектілігін өзгертіңіз, 1.1.2 б суретте көрсетілгендей кернеу бойынша қателікпен өлшеу үшін вольтметрді қайта қосыңыз, 1.1.2 кестеде көрсетілген кері

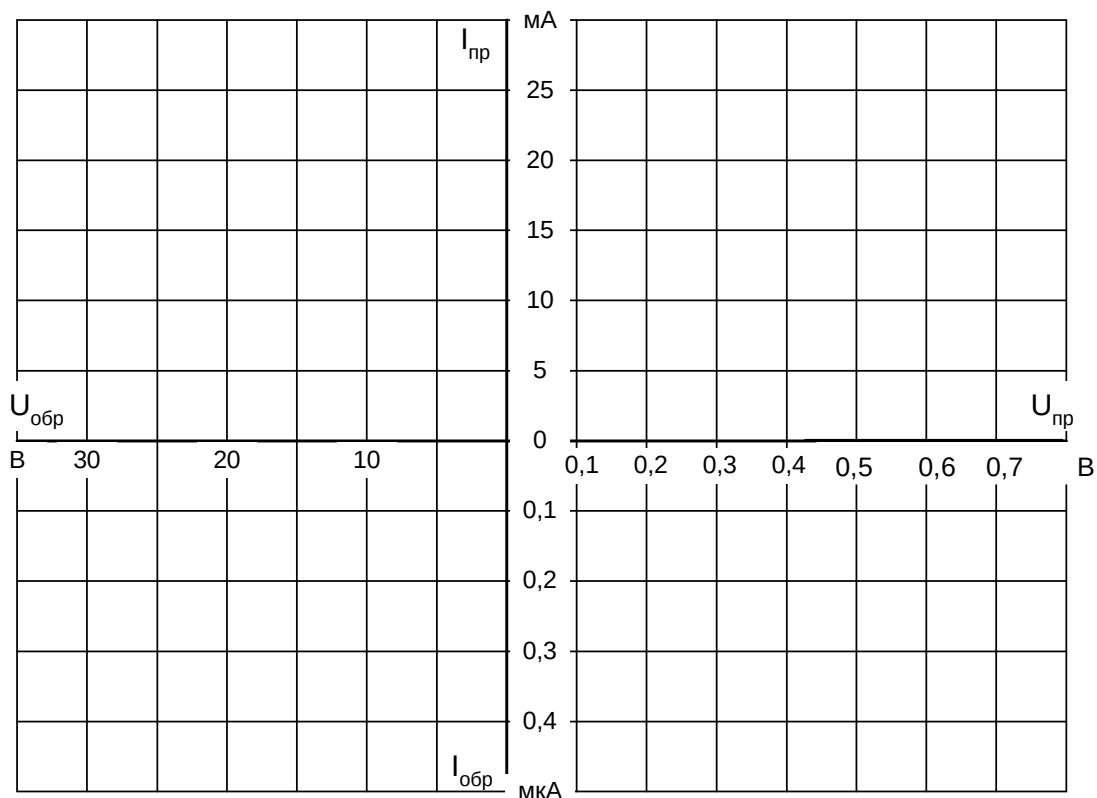
кернеу шамасында экспериментті қайталаңыз. 15 В-тан жоғары кернеу алу үшін екі көзді сабақтастыра қосыңыз.

1.1.2 кесте

$U_{обр}, В$	0	2,5	5	10	15	20	25	30
$I_{обр}, мкА$								

Сезімталдығы жоғары мультиметрмен ғана кері токты дәл өлшеуге болады.

- Өлшенген мәліметтерді кестелерден кескіндемеге (1.1.3 сурет) көшіріп, диодтық вольтамперлік сипаттамасын салыңыз.



1.1.3 сурет

3.2. Айнымалы сиымдылықты диодтар (варикаптар)

3.2.1. Жалпы мәліметтер

Бекітілген кремшілі диодтың **p-n** ауысуы оқшаулағыш сияқты, сондықтан конденсатордың диэлектригіне ұқсас. Кері кернеу тарту **p-n** ауысуының қалыңдығына, тиісінше сиымдылығына әсер етеді.

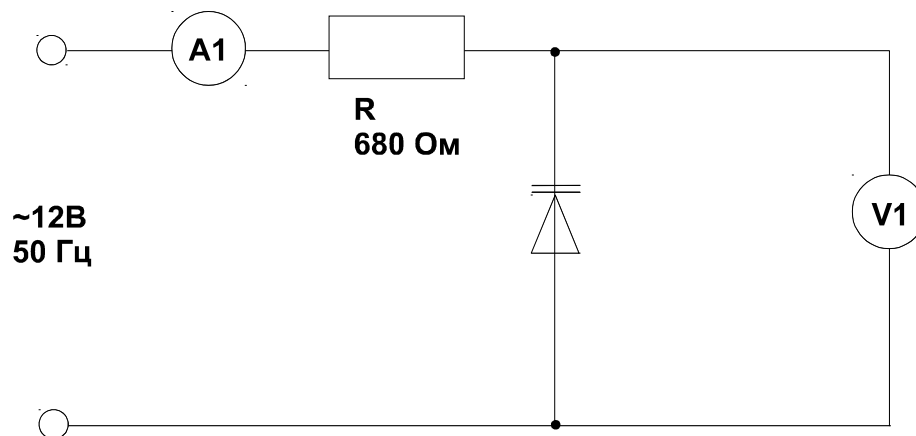
3.2.2. Эксперименталдық бөлім

1 тапсырма

Осциллограф көмегімен варикаптың вольтамперлік сипаттамасын алыңыз.

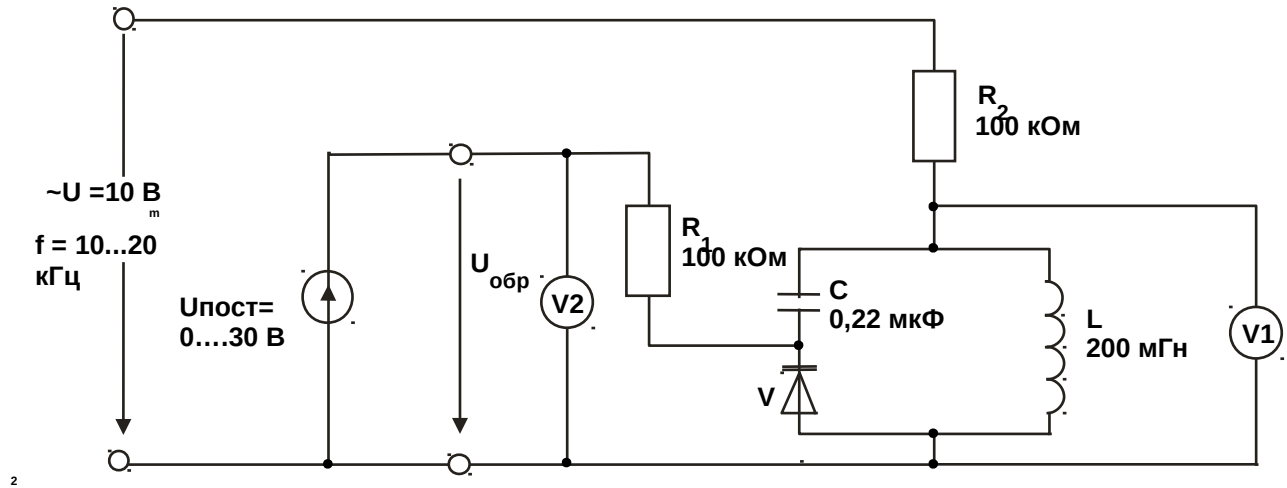
Экспериментті орындау тәртібі.

- 12 В, 50 Гц синусоидалық кернеуді (үш фазалы көздің желілік кернеулердің бірі) тізбекке тартып, кернеудің токқа тәуелділігін осциллографтаңыз. А1 және V1 – сұлбада – коннекторға кіруі. «XY-развертка» ауыстырып – қосқышымен X-Y режимін қосыңыз.



3.2.1 сурет

- Осциллограмманы кескіндемеге көшіріңіз (3.2.2 сурет).



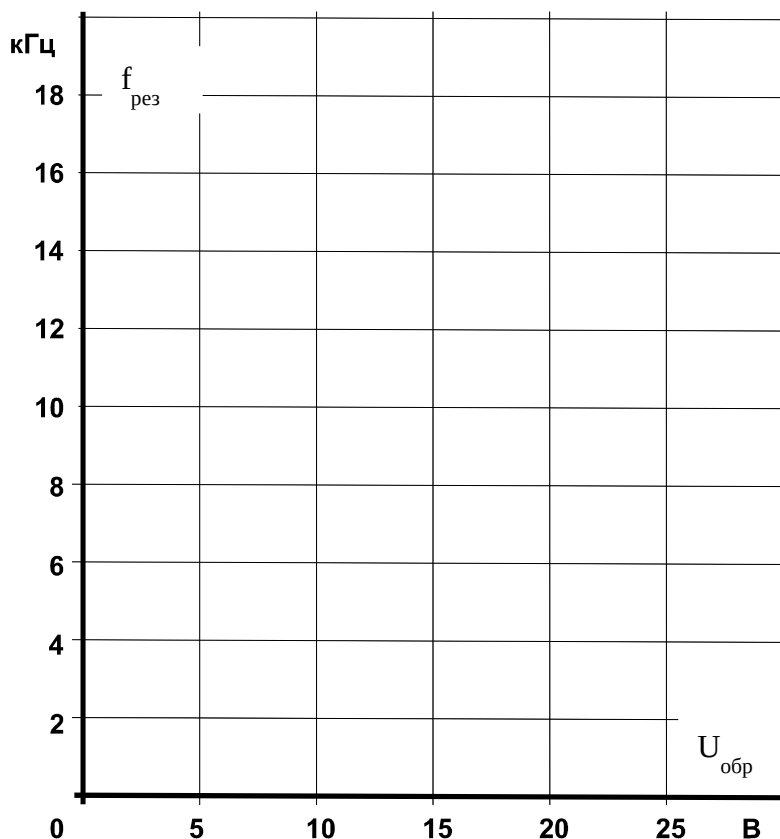
3.2.3 сурет

- Варикаптың кері тұрақты кернеуін 3.2.1 кестеге сәйкес баспалдақтармен ауыстырыңыз, кері кернеудің әрбір мәні үшін $f_{\text{РЕЗ}}$ резонансты жиіліктің мәнін табыңыз. Бұл жағдайда резонансты жиілік – параллелді тізбектің ұштарының арасындағы кернеу максимумға жететін жиілік. Өлшем нәтижелерін 3.2.1 кестеге тіркеңіз.

3.2.1 кесте

$U_{\text{ОБР}}, \text{В}$	$f_{\text{РЕЗ}}, \text{кГц}$	$L, \text{мГн}$	$C_{\text{ОБЩ}}, \text{пФ}$	$C_V, \text{пФ}$
2		200		
5		200		
10		200		
15		200		
20		200		
25		200		
30		200		

- 3.2.1 кестесі бойынша резонансты жиіліктің $U_{\text{ОБР}}$ кері кернеуіне тәуелділігі кескіндемесін салыңыз.



3.2.4 сурет

- Өлшенген резонансты жиіліктер мен индуктивтілік бойынша резонансты тізбектің сиымдылығын есептеп шығарыңыз, мәндерін 3.2.1 кестеге тіркеңіз.

$$C_{\text{общ}} = 1 / (2\pi f_{\text{рез}})^2 L ,$$

мұнда $C_{\text{общ}}$ - сиымдылық, Ф

L - индуктивтілік, Гн

$f_{\text{рез}}$ - жиілік, Гц.

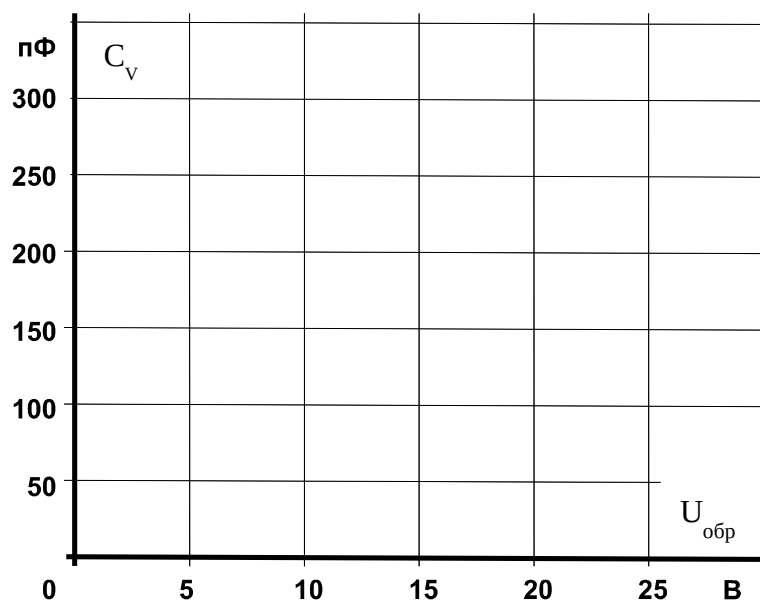
- Одан соң C_K орауышының өз сиымдылығын анықтаңыз. Ол үшін тізбектен диод пен конденсаторды алып тастап, резонансты жиілікті қайта өлшеңіз. Табылған резонансты жиілік бойынша орауыштың өз сиымдылығын $f_{\text{рез}} = \dots$ кГц вариациясыз формуламен есептеп шығаруға болады.

$$C_K = 1 / (2\pi f_{\text{рез}})^2 L = \dots \text{ пФ}.$$

- Резонансты тізбек сиымдылығы $C_{\text{общ}}$ пен орауыштың өз сиымдылығы C_K арасындағы айырма – вариацияның бекітілген қабатының сиымдылығы:

$$C_V = C_{\text{общ}} - C_K.$$

- C_V бекітілген қабатының сиымдылығының мәнін 3.2.1 кестеге тіркеңіз. Одан соң кескіндемеге C_V бекітілген қабат сиымдылығының $U_{\text{обр}}$ кері кернеуге тәуелділігін салыңыз.(3.2.5 сурет).



3.2.5 сурет

1 сұрақ: Варикаптың табалдырықты кернеуінің шамасы қандай?

Жауап:

2 сұрақ: Кері кернеу ұлғайғанда бекітілген қабаттың сиымдылығы қандай болады?

Жауап:

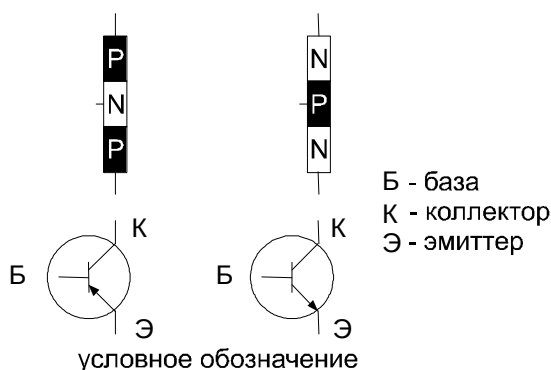
4. Биполярлы транзисторлар.

4.1. Биполярлы транзисторлардың қабаттары мен түзеткіш әрекеттерін сынау

4.1.1. Жалпы мәліметтер.

Транзистор (4.1.1 сурет) – шала өткізгішті триод, онда жіңішке **p**- өткізгіш қабаты екі **n**- өткізгіш қабаттардың арасында (**n-p-n** транзистор) немесе **n**- өткізгіш қабат екі **p**- өткізгіш қабаттардың арасында (**p-n-p** транзистор) орналастырылған.

Орта қабат (база) пен екі шеткі қабаттар (эмиттер мен коллектор) арасындағы **p-n** ауысулар ауысулар түзеткіш қасиетке ие, оны кез келген түзеткіш диод жағдайында зерттеуге болады.



4.1.1 сурет

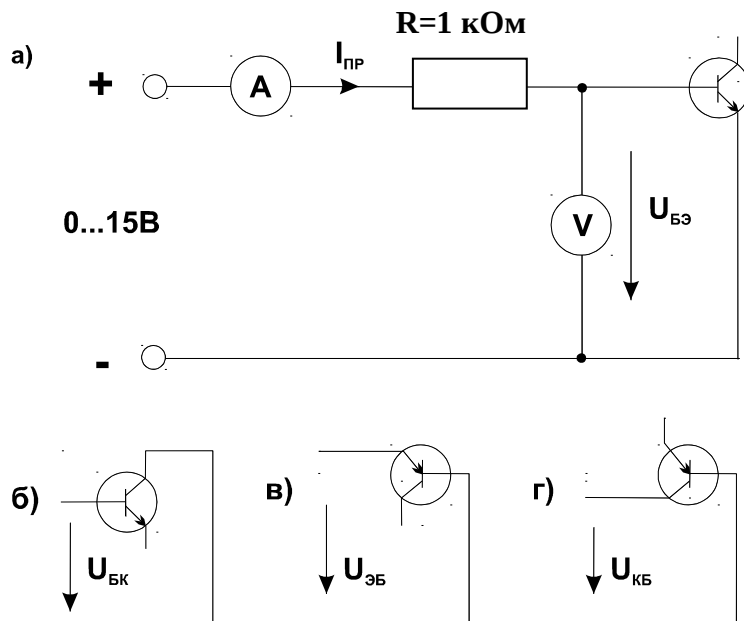
4.1.2. Эксперименталдық бөлім

Тапсырма

Тура бағытта **p-n – p** типті және **p-n-p** типті транзисторлардың эмиттерлік және коллекторлық **p-n** ауысулардың вольтамперлік сипаттамасын алыңыз. Осы **p-n** ауысулары арқылы кері бағытта токтардың мейлінше аз екеніне көз жеткізіңіз.

Экспериментті орындау тәртібі

- Сұлбаға сәйкес тізбекті түзіңіз (4.1.2а сурет).
- Көз кернеуінің реттеуішімен I_{np} токтардың мәндерін кезекпен анықтау отытып, **p-n** ауысуында $U_{бэ}$ кернеуінің тиісті мәндерін өлшеніз, оларды 4.1.1 кестесіне түсіріңіз.
- Алдымен 4.1.2б, одан соң 4.1.2в мен 4.1.2г суреттерінен тиісінше сұлбаны өзгертіп, барлық өлшемдерді қайталаңыз.

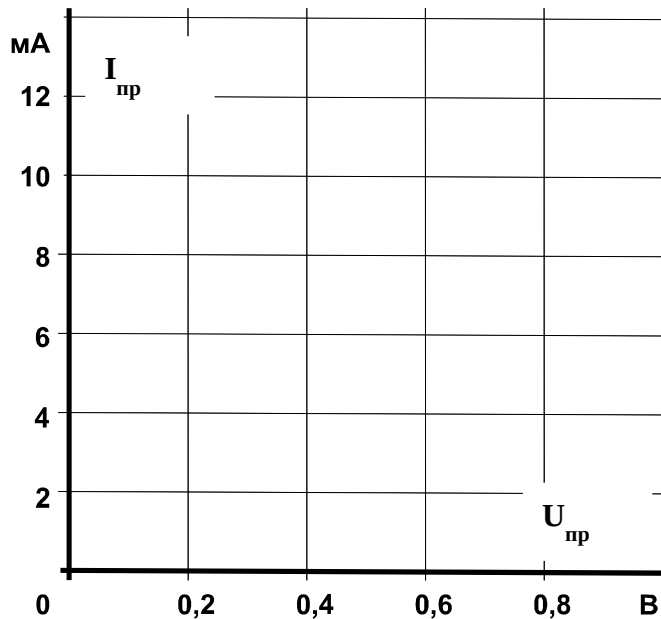


4.1.2 сурет

- 4.1.3 суретінде әр жағдай үшін $I_{\text{пр}}(U_{\text{пр}})$ кескіндемесін салып, барлық **p-n** ауысуларының вольтамперлік сипаттамаларының сәйкесетініне көз жеткізіңіз.
- Көздің кері кернеуін нөлге теңестіріңіз, ұйығын алмастырыңыз (қысқыш «+» - тен «—» - ке) да, 5 В – қа дейін (одан аспауға тиіс) ұлғайта отырып, **p-n** ауысуында токтың нөлге тең болып қалатынына көз жеткізіңіз (1 μA – дан аспайды).
- Қорек көзінің кері ұйығында 4.1.2 суреттегі сұлбаға сәйкес қалған **p-n** ауысуларымен де осылай жасаңыз.

Таблица 4.1.1

$I_{\text{пр}}$, мА	Транзистор n-p-n		Транзистор p-n-p	
	$U_{\text{БЭ}}$, В	$U_{\text{БК}}$, В	$U_{\text{ЭБ}}$, В	$U_{\text{КБ}}$, В
0				
1				
2				
4				
8				
14				



4.1.3 сурет

1 сұрақ: Екі типті транзисторлардың қос **p-n** ауысуларының ортақ қасиеттері қандай?

Жауап:

2 сұрақ: Транзисторлардың екі типінде **p-n** ауысуларының айырмашылықтары қандай?

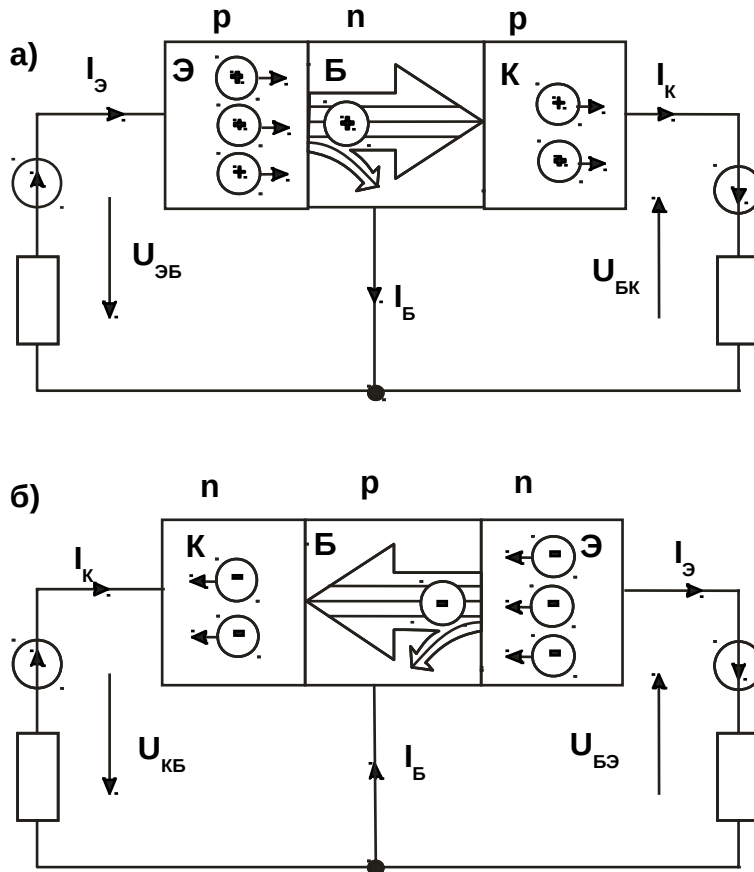
Жауап:

4.2. Транзисторда токты бөлу және база тогының басқару тиімділігі

4.2.1. Жалпы мәліметтер

p-n-p типті транзисторда (4.2.1 сурет) ток эмиттерден база арқылы коллекторға база үшін негізгі емес заряд тасушылар – тесіктермен барады. $U_{ЭБ}$ кернеуінің оң бағытында эмиттерлік **p-n** ауысуы ашылады да, тесіктер эмиттерден база саласына енеді. Олардың бір бөлігі $U_{ЭБ}$ кернеу көзіне кетіп, басқа бөлігі коллекторға жетеді. Эмиттерден коллекторға транзиттік ток туады. Ол $U_{ЭБ}$ мен база тогының ұлғаюымен күрт өседі.

n-p-n типті транзисторда (4.2.1б сурет) база арқылы транзитті ток ол үшін негізгі емес заряд тасушылар – электрондармен жеткізіледі. Эмиттерлік **p-n** ауысуына ұйығы 4.2.1б суретте көрсетілген $U_{БЭ}$ кернеуі қосылса, онда олар эмиттерден пайда болады.



4.2.1 сурет

Эмиттердің, коллектор мен базаның токтары өзара Кирхгофтың бірінші заңының теңдеуімен байланысты:

$$I_K = I_Э - I_B.$$

Әдетте база тогы I_K мен $I_Э$ -ден едәуір кем, алайда I_K -да $I_Э$ -де оған қатты тәуелді. Коллектор тогының жетілуінің база тогының жетілуіне ара қатынасы ток бойынша күшейту коэффициенті деп аталады.

$$\beta = \Delta I_K \div \Delta I_B.$$

Оның мәні бірнеше ондықтан бірнеше жүздікке дейін болуы мүмкін. Сондықтан базаның салыстырмалы аз тогының көмегімен коллектордың (және эмиттердің) үлкен тогыңреттеуге болады.

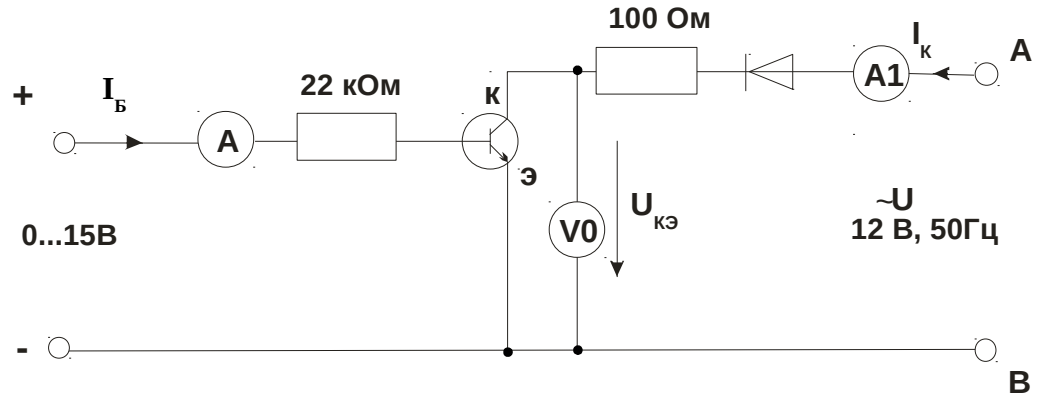
4.2.2. Эксперименталдық бөлім

Тапсырма

Оциллографтың көмегімен **n-p-n** транзистор үшін база тогының $I_K(U_{ЭК})$ вольтамперлік сипаттамасына әсерін зерттеу, для транзистора с помощью.

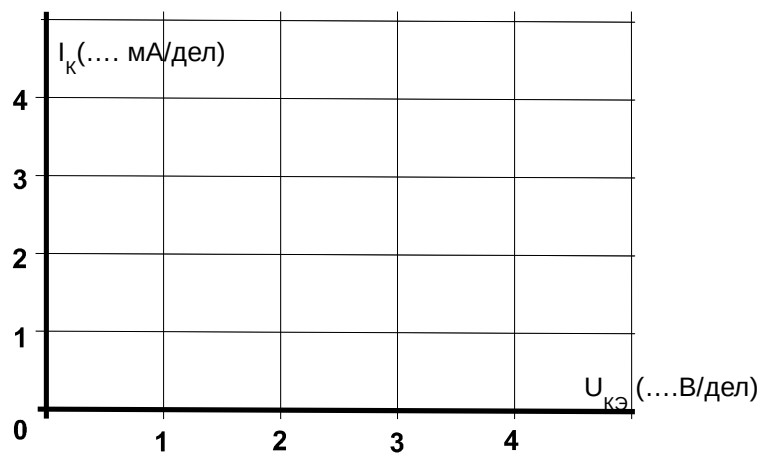
Экспериментті орындау тәртібі

- Сұлбаға сәйкес тізбе түзіңіз (4.2.2.сурет).бұл тізбеде синусоидалы кернеу көзі ретінде үш фазалық генератордың желілік кернеуі пайдаланылады, ал диод транзисторда кері кернеуді болдырмас үшін қосылады. А1 және V0 аспаптары – виртуалды осцилографқа I_k ток пен $U_{кэ}$ кернеуін алып шығатын коннектор кірістері. Миллиамперметрмен базаның тогы өлшенеді, ол мультиметр, сол сияқты виртуалды аспап сияқты болады.

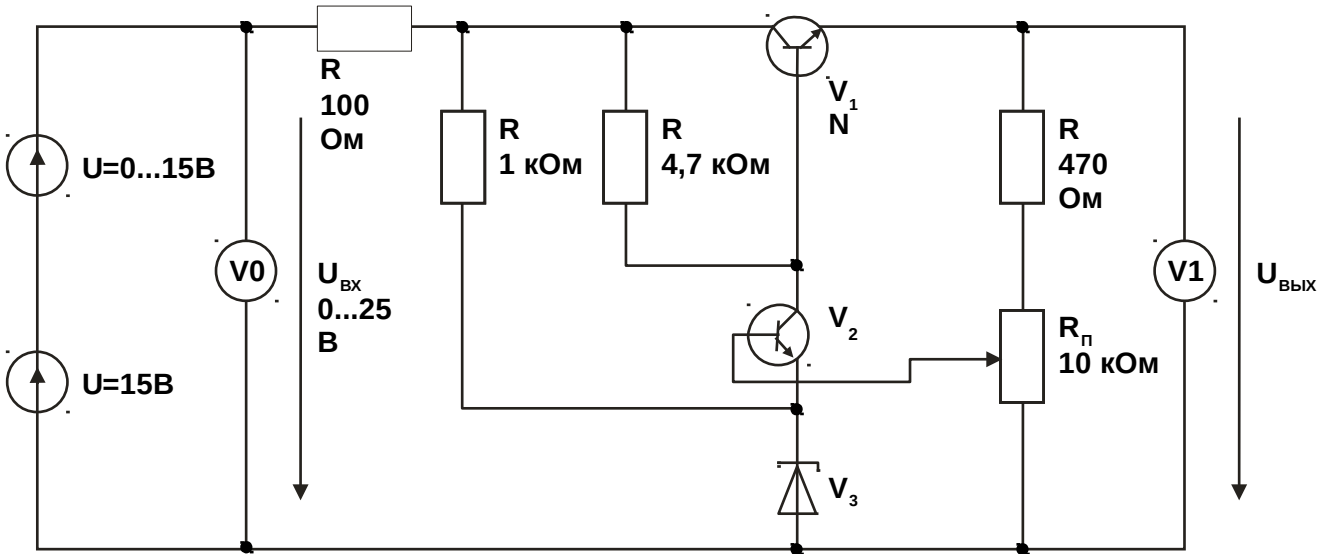


4.2.2.сурет

- A1, V0 виртуалды аспаптары мен виртуалды осциллографты іске қосыңыз. Осциллографты XY режиміне қойыңыз. Y кірісі ретінде коллектор тогын, яғни A1 -ді (умолчанию бойынша бұл 3 арна) таңдаңыз. X кірісі ретінде $U_{кэ}$, яғни V0 (по умолчанию –бойынша 1 арна) таңдаңыз.
- Тұрақты реттегіш нольге қойыңыз да, осциллографтың 1 батырмасы мен кернеу бойынша масштабты тіркеңіз. Одан сон тұрақты кернеу реттегішін максимумға қойыңыз да, осциллографтың 3 батырмасымен ток масштабың тіркеңіз. Енді база тогын реттегенде осциллограф осі бойынша масштабтар автоматты түрде өзгермейді.
- База тогын нольден максималды мәнге дейің және кері реттеп, осциллографта $I_k(U_{кэ})$ қисығының өзгеруін қадағалаңыз. База тогының бірнеше мәнінде (нольдік пен максималдықты қоса алғанда) осциллографтан 4.2.2. суретке $I_k(U_{кэ})$ қисығын қайта салыңыз. Әр қисық үшін база тогы мен осьтері бойынша масштабтарды көрсетуді ұмытпаңыз. $I_k(U_{кэ})$ қисықтар үйірінде әлдебір тұрақты $U_{кэ}$ кернеуін таңдаңыз.(мысал, 5 В), 4.2.3. суретте осы $U_{кэ}$ кернеу мәні үшін $I_k(I_B)$ тәуелділігін салыңыз. Есептер, осы суретте $\beta(I_B) = \Delta I_k / \Delta I_B$ кескіндемесін салыңыз. Осьтер бойынша шкалалар түсіріңіз.

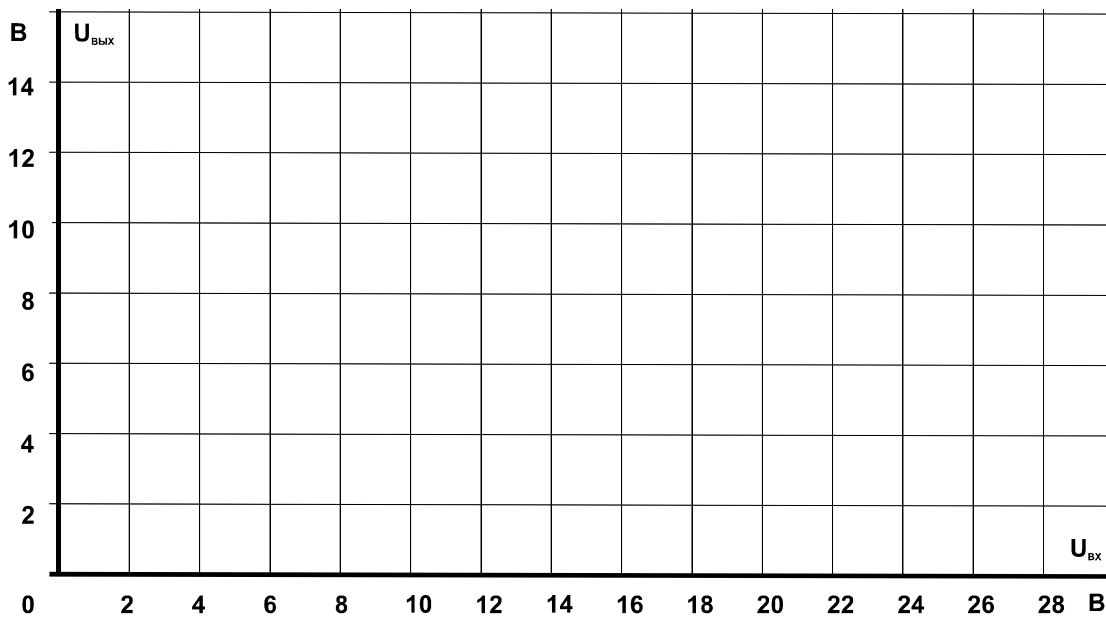


4.2.2.сурет



4.6.1 сурет

□ кескіндемеде (4.6.2 сурет) $U_{ВЫХ} = f(U_{ВХ})$ реттегіш кірісіндегі кернеуге шығыс кернеудің қисық тәуелділігін салыңыз.



4.6.2 сурет

1 сұрақ: Тізбектің қай элементін (4.6.1 сурет) максималды шығыс кернеуін беру үшін пайдалануға болады?

Жауап:

2 сұрақ: Кернеудің желілік реттегіш қандай компоненттерден тұрады?

Жауап:

4.7. Ток реттегіш

4.7. Жалпы мәліметтер

Ток реттегіш сол сияқты берілетін параметрдің (уставканың) тұрақты шамасы мен реттелетін параметрдің ағымдағы шамасының арасындағы шамасының арасындағы айырмашылық ретінде басқарушы сигналды жасақтайды. Оның атқарушы элементке ықпалымен реттелетін параметрдің уставка шамасынан ауытқуы жойылады.

Токты электронды реттегіштерде уставка ретінде стабилитронның тұрақты кернеуі пайданылады, ол шығыс токқа тәуелді құлайтын резистордағы кернеумен салыстырылады. Төменде қарастырылып отырған тізбекте салыстырма тікелей реттелетін транзистордың базасы мен эмиттердің арасында орын алған. Ток реттегіштер қолданылатын орындардың бірі –аккумулятордың зарядты қондырғыларында.

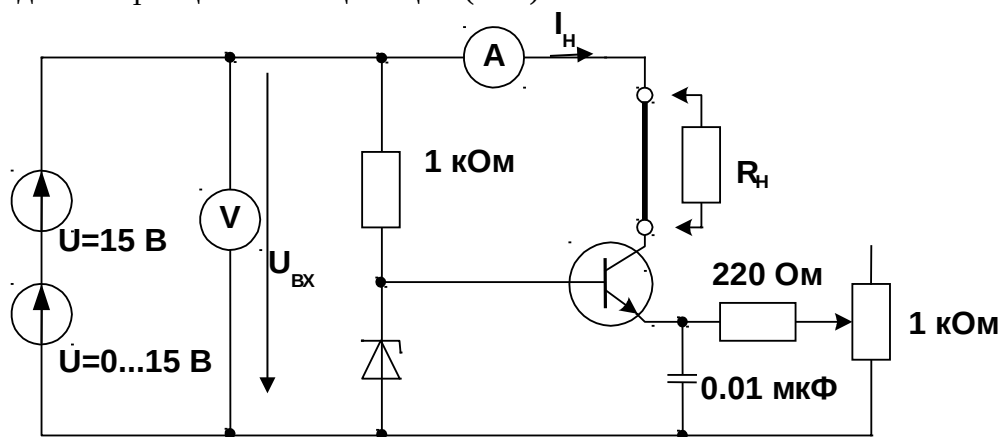
4.7.2. Эксперименталдық бөлім

Тапсырма

Кіріс кернеуі мен жүктеме кедергісіне тәуелділігіне ток реттегіштің шығыс кернеуі мен тогын зерделеу.

Экспериментті орындау тәртібі

- Сұлбаға (сурет 4.7.1) сәйкес ток тұрақтандырғышы тізбегін түзеңіз. Бұл сұлбада ток уставкасы 1 кОм потенциометрімен реттеледі, ал 220 Ом резисторы максималды токты шектеу үшін пайдаланылады. 0,01 мкФ конденсаторы резисторлық эмитерлік қайталағыштық өздігінен қосуын басу үшін қосылады. Жүктеме кедергісінің орнына алдымен тұйықтағышты қойыңыз ($R=0$).



4.7.1.сурет

- Қоректендіру көзін реттегішпен тізбектің кірісінде 30 В максималды кернеуді, ал потенциометрмен токтың «ұнаған» уставкасын (шамамен 10-нан 40 мА –ға дейін) орнатыңыз.
- Одан соң 4.7.1. кестеде көрсетілгендей баспалдақтармен R_H жүктеме кедергісін өткізіп, I_H жүктемесінің ток мәнін жазыңыз.
- Енді жүк резисторын қайтадан қысқа тұйықтаңыз да, кіріс кернеуін баспалдақтармен 30 В -тан 0 –ге дейін азайтыңыз. 4.7.2 кестесінде жүктеме тогының тиісті мәндерін қайтадан жазыңыз.

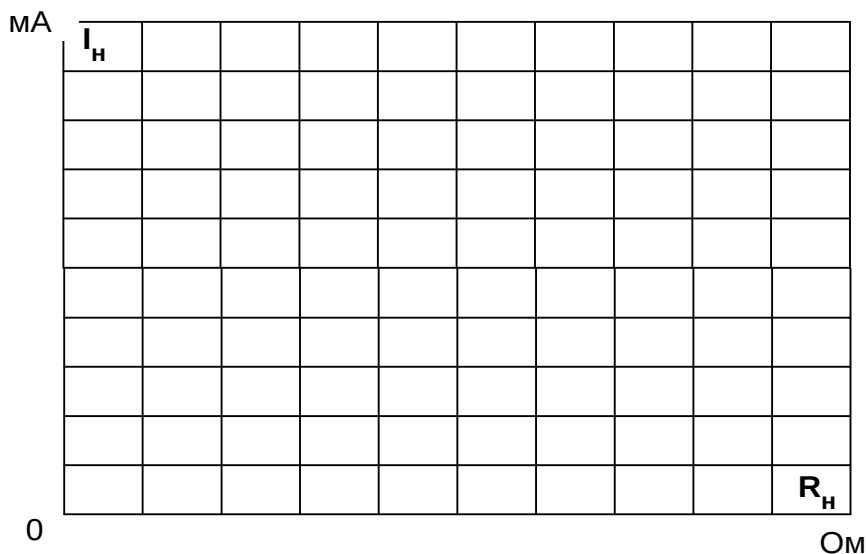
4.7.1.кесте

R_H, OM	0	47	100	220	330	470	680	1000
I_H, mA								

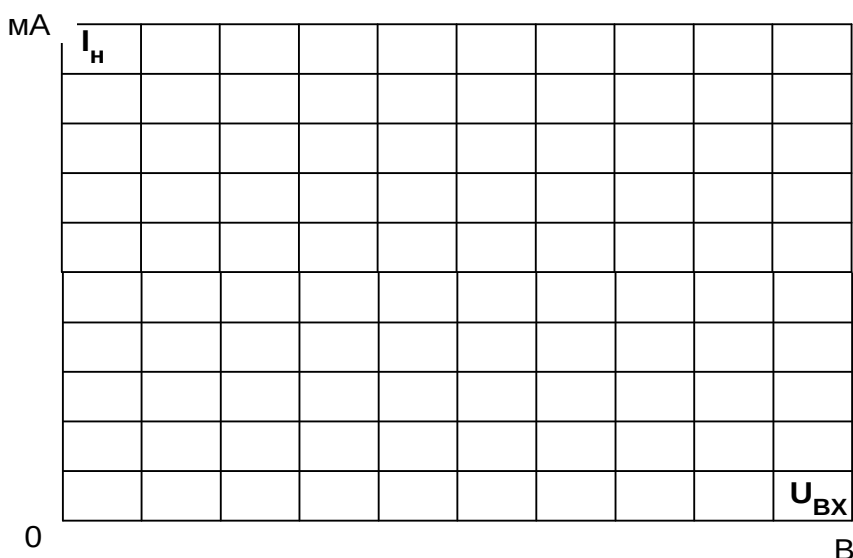
4.7.2.кесте

U_{BX}, B	2	4	6	8	10	12	15	20	25	30
I_H, mA										

□ 4.7.2. суретте $I_H = f(R_H)$ жүктеме кедергісін, 4.7.2. суретте реттегіштіңкірісіндегі кернеуден шығыс токтың қисық тәлеуділігін салыңыз. Осы тер бойынша шкалалар белгілеуді ұмытпаңыз!



4.7.2 сурет



4.7.3 сурет

Сұрақ: «ток тұрақтылығы» терминін қалай түсіндіруге болады?

Жауап:

5. Униполярлық (дала) транзисторы

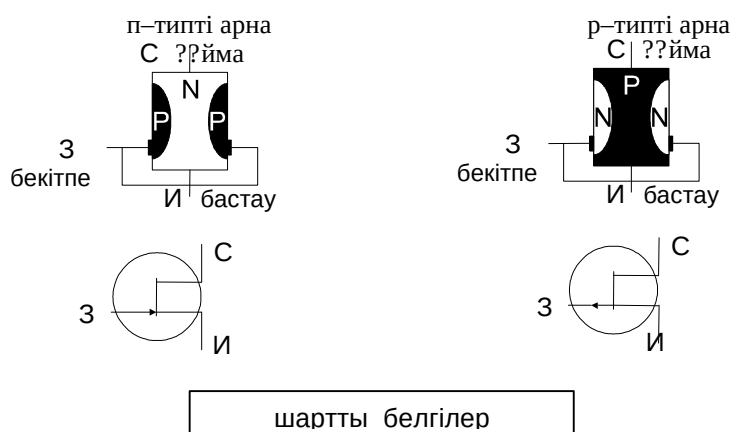
5.1. Униполярлық транзисторлардың қабаттары мен түзеткіш әрекеттерін сынау

5.1.1. Жалпы мәліметтер

Дала транзисторларында (5.1.1 сурет) ток бір белгінің заряд тасушыларымен (электрондармен немесе тесіктермен) қамтамасызетіліп, сыртта салынған электр өрісінің (бұл типті транзисторлардың атауы осыдан шыққан) ықпалмен арна бойынша ағады. Арнаның электродтарын бастау және құйма деп атайды. Транзистор тогын басқару арнадан р-н ауысымен немесе өзгеше оқшауланған бекітпе аталатын электрод арқылы жүзеге асырылады.

п – типті арна
С/құйма

р - типті арна
С құйма



5.1.1 сурет

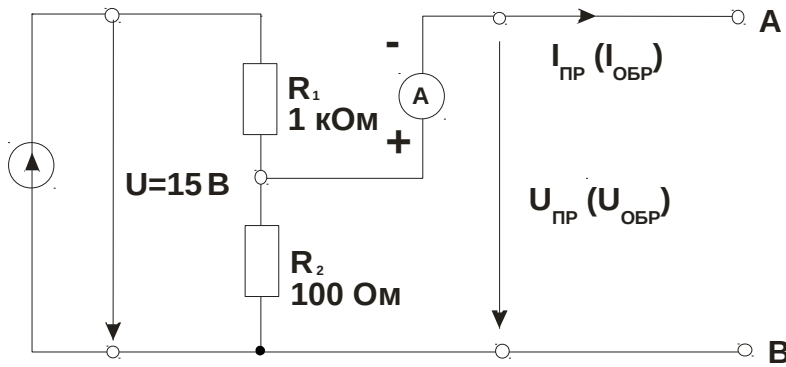
5.1.2. Эксперименталдық бөлім

Тапсырма

п-типті арналы дала транзисторының бекітпесімен басты электродтардың (бастау мен құйма) арасындағы р-п ауысулардың қасиеттерін зерделеу. Мультиметрді пайдаланып, токтың қолданған кернеуден тәуелділігін анықтаңыз. Р-типті транзистормен сынақты қайталаңыз.

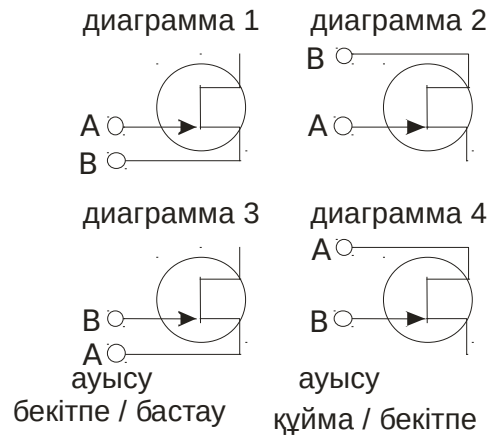
Экспериментті орындау тәртібі.

- Сұлбаға (5.1.2, сурет, 1 диаграмма) сәйкес тізбекті түзіп, мультиметрдің көмегімен (миллиамперметр режимінде) р-п ауысуының жағдайын (өткізу/жабық) анықтаңыз. 2, 3 және 4 диаграммаларға сәйкес өлшеуді қайталаңыз. Нәтижелерін 5.1.1. кестеге еңгізіңіз.



5.1.2 сурет

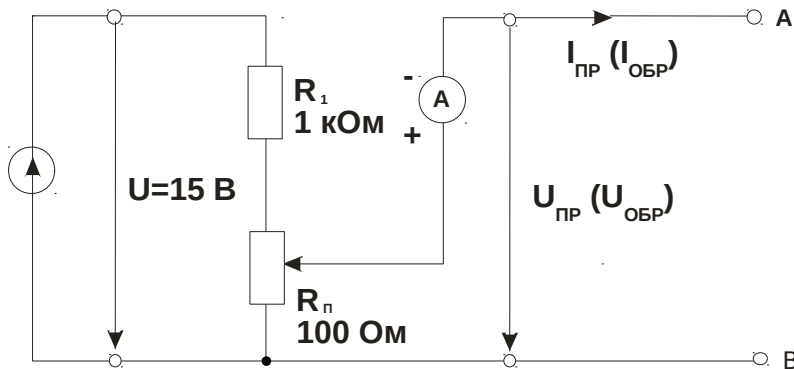
n-типті арна



5.1.1 кесте

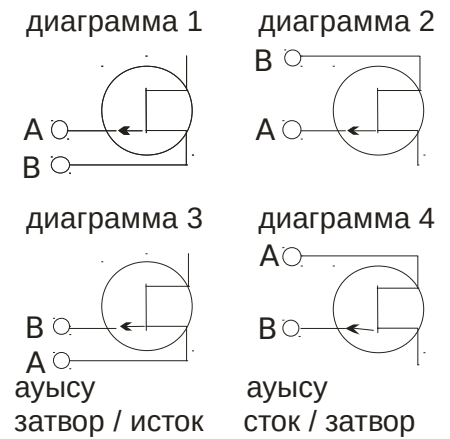
Диаграмма	1	2	3	4
канал n-типа				
канал p-типа				

□ Затем замените транзистор с каналом **n**-типа транзистором с каналом **p**-типа (рис. 5.1.3). Определите состояния **p-n** переходов путем измерения для диаграмм 1...4 и занесите результаты в табл. 5.1.1.



5.1.3 сурет

канал p-типа



1 сұрақ: n-типті арналы дала транзисторларының p-n ауысулары қашан жабық ?

Жауап:

2 сұрақ: p-типті арналы дала транзисторларының p-n ауысулары қашан жабық ?

Жауап:

5.2. Дала транзисторының бекітпесін іске қосу сипаттамасы

5.2.1. Жалпы мәліметтер

Дала транзисторының бекітпесі мен арнасының арнасындағы ауысудағы түзеткіш әрекет бар. Мұның практикалық мәні болмаса да, ала транзисторларын басқарудың ерекшеліктерін түсіну үшін оның іске қосу сипаттамасын білу керек.

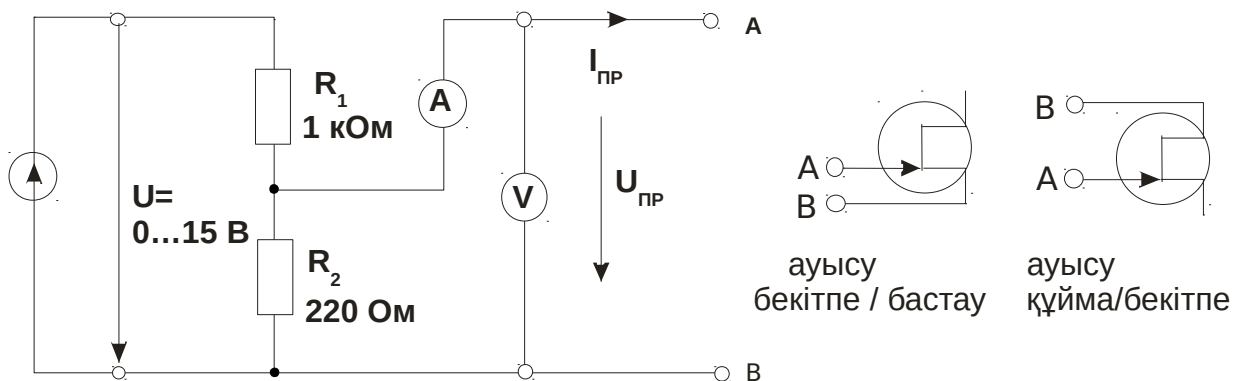
5.2.2. Эксперименталдық бөлім

Тапсырма

Дала транзисторының бекітпесі мен арнаның **p-n** ауысуын іске қосу сипаттамасын өлшеп зерделеу. Бұл тәжірибені **n**-типті транзисторы үшін ғана орындалуы қажет. Нәтижелері үйектігінің өзгерілуін ескертіп, **p**-типті транзисторлар үшін де әділ.

Экспериментті орындау тәртібі

- Бекітпе /бастау контуры үшін сызбаға (5.2.1 сурет) сәйкес тізбек түзіңіз. 5.2.1. кестеде көрсетілген $U_{пр}$, тура кернеуінің шамасын біртіндеп анықтаңыз. Мультиметрмен $I_{пр}$ тогының тиісті мәндерін өлшеп, кестеге еңгізіңіз.



5.2.1 сурет

5.2.1 кесте

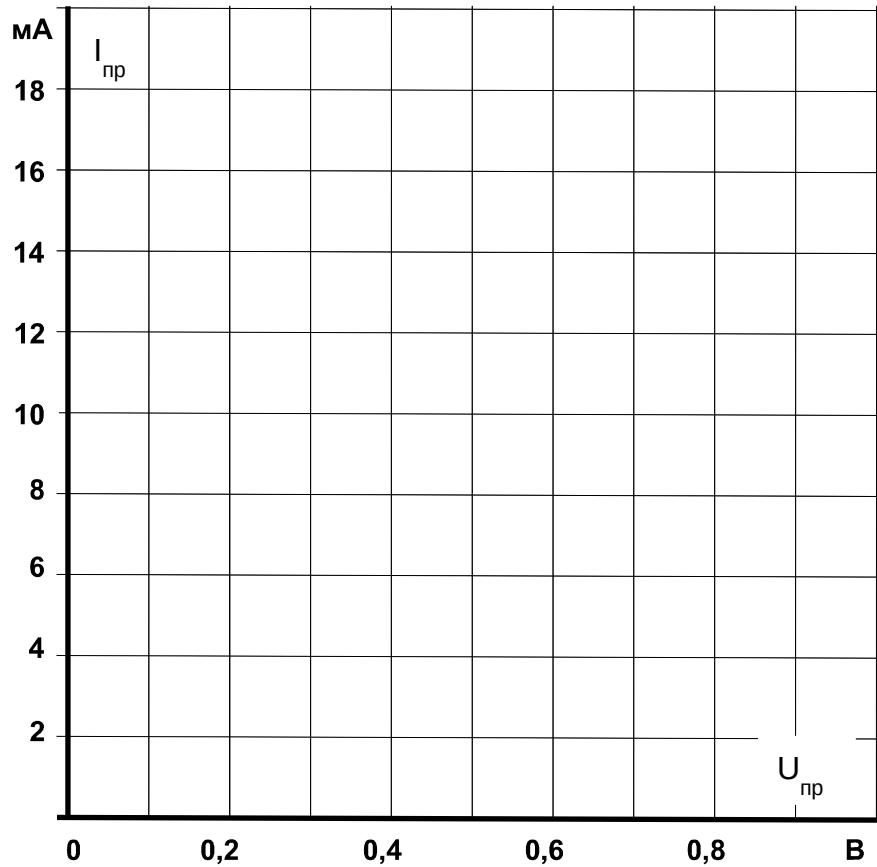
бекітпе □бастау контуры										
$U_{пр}, В$	0	0,5	0,4	0,6	0,7	0,75	0,8	0,85	0,9	1,0
$I_{пр}, МА$										

- Құйма/бекітпе контуры үшін қайта өлшеп, токтың өлшенген мәндерін 5.2.2. кестеге енгізіңіз.

5.2.2 кесте

құйма □бекітпе контуры										
$U_{пр}, В$	0	0,2	0,4	0,6	0,7	0,75	0,8	0,85	0,9	1,0
$I_{пр}, МА$										

- Кестедеме (5.2.2 сурет) $I_{пр} = f(U_{пр})$ **p-n** ауысуларын іске қосу сипаттамасын салыңыз.



5.2.2 сурет

Сұрақ: Іске қосудың алынған екі сипаттамасының арасындағы айырмашылықтардың мәні қандай?

Жауап:

5.4. Дала транзисторының шығыс сипаттамалары.

5.4.1. Жалпы мәліметтер

Бекітпе/бастау кернеуінің түрлі тіркелгенмәндерінде құйма тоғының құйма/бастау кернеуіне тәуелділігі дала транзисторының шығыс сипаттамалары деп аталады. □ Шығыс сипаттамалар статикаа жүктемелік кедергісіз алынады.

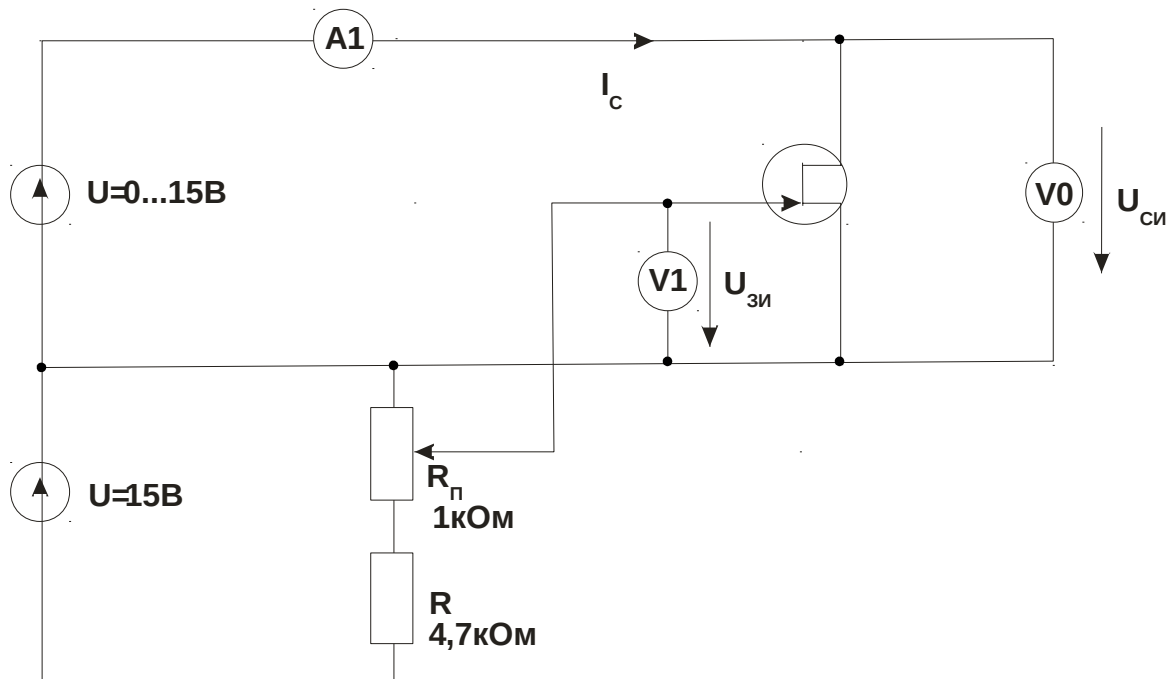
5.4.2. Эксперименталдық бөлім

1 тапсырма

Статикада бекітпе/бастау кернеуінің түрлі мәндерінде құйма тогының $I_C = f(U_{СИ})$ құйма/бастау кернеуіне тәуелділігін салыңыз.

Экспериментті орындау тәртібі

□ Сұлбаға (5.4.1 сурет) сәйкес тізбек түзіңіз



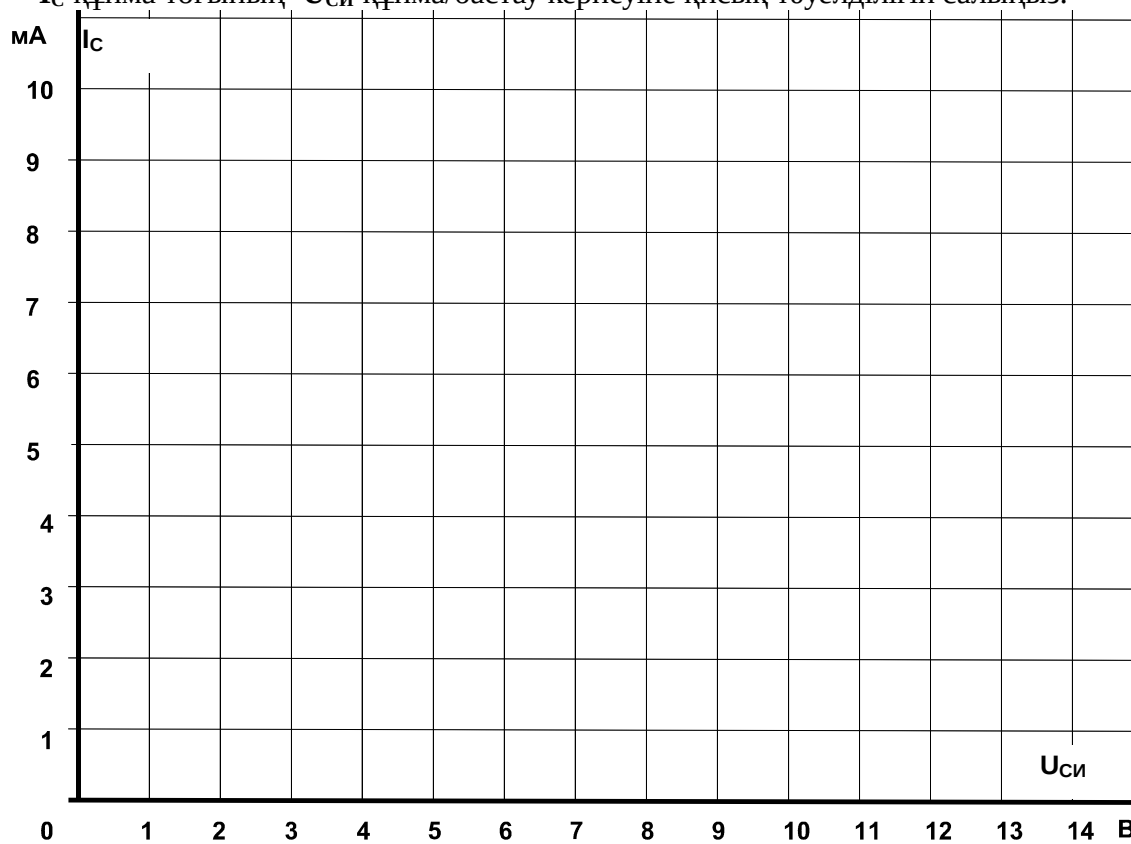
5.4.1.сурет

□ 5.4.1Кестеде көрсетідген $U_{зи}$ бекітпе/бастау және $U_{СИ}$ құйма/бастау кернеулерініңмәнін анықтай, виртуальды аспаптармен немесе мультиметрлермен I_C құйма тогының тиісті мәндерін өлшеңіз. $U_{зи} = 0,5$ В болғанда құйма/бастау кернеуін өлшеу үшін 15В қорек көзін қарама-қарсы үйікке өздеріңіз I_C құйма тогының мәндерін кестеге тіркеңіз.

5.4.1 кесте

$U_{си}, В$	0	0,5	1	1,5	2	3	4	6	8	10	12	14	15
I_c, mA при $U_{зи}=-1,5 В$													
I_c, mA при $U_{зи}=-1 В$													
I_c, mA при $U_{зи}=-0,5 В$													
I_c, mA при $U_{зи}=+0,5 В$													

□ Кескіндемеде (5.4.2 сурет) $U_{зи}$ бекітпе/бастау кернеуінің түрлі тіркелген мәтіндерінде I_c құйма тогының $U_{си}$ құйма/бастау кернеуіне қисық тәуелділігін салыңыз.



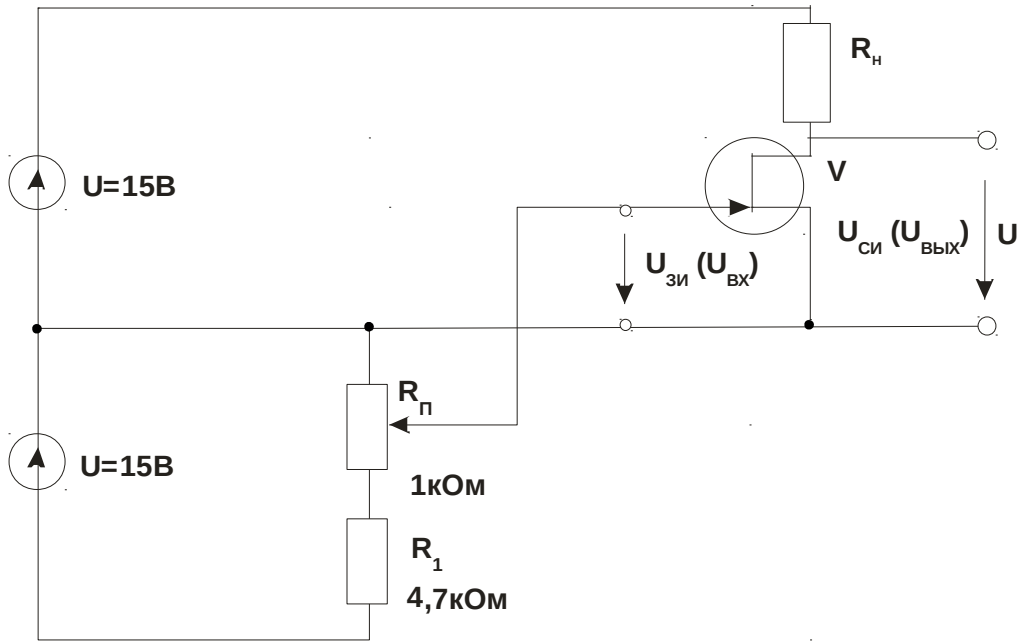
5.4.2 сурет.

2 тапсырма

Жүктемелік кедергінің кернеуді күшейткіш коэффициентіне әсерін зерделеу.

Экспериментті орындау тәртібі.

□ Сұлбаға (5.4.3 сурет) сәйкес тізбек түсіңіз.



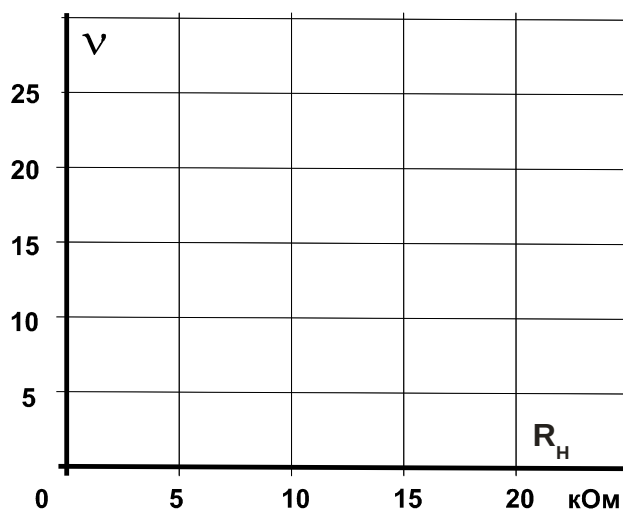
5.4.3 сурет.

- 5.4.2 кестеде көрсетілген R_H жүктеме кедергісімен кезекпен U_{BX} кіріс кернеуінің түрлі мәндерін анықтап, мультиметрлермен немесе виртуальды аспаптармен $U_{ВЫХ}$. ШЫҒЫС кернеуінің тиісті мәндерін өлшеңіз. Барлық нәтижелерді кестеге тіркеңіз.
- R_H әр мәні үшін V кернеу бойынша күшейту коэффициентін есептеп, 5.4.2 кестеге тіркеңіз

5.4.2 сурет

$R_H, \text{кОм}$	1	2,2	4,7	10	22
$-U_{BX1}, \text{В}$	-0,5	-0,5	-1,0	-1,2	-1,5
$-U_{BX2}, \text{В}$	-1,0	-1,0	-1,5	-1,8	-2,0
$U_{ВЫХ1}, \text{В}$					
$U_{ВЫХ2}, \text{В}$					
$\Delta U_{BX}, \text{В}$					
$\Delta U_{ВЫХ}, \text{В}$					
$\nu = \Delta U_{ВЫХ} / \Delta U_{BX}$					

- Кескіндемеде(5.4.4 сурет) V кернеу бойынша күшейту коэффициентінің R_H .жүктеме кедергісіне қисық тәуелділігін салыңыз.



5.4.4 сурет.

1 сұрақ: R_H жүктеме кедергісі ұлғайғанда V күшейту коэффициенті қандай болмақ?
Жауап:

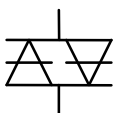
6. Тиристорлар

6.1. Диодты тиристор (симистор)

6.1.1. Жалпы мәліметтер

Динисторлар деп те аталатын диодты тиристорлар өз жағдайын қолданған кернеу сәйкес өзгертеді. Кейбір шектеуші кернеуде (ашушы кернеуде) динистор жоғары кедергілі жағдайдан төмен кедергілі жағдайға көшеді. Ол өзіндегі ток ұстау тогының шамасынан

симистор



условное обозначение

Рис.6.1.1

төмен резисторлық жағдайды сақтайды. Симистор (6.1.1 сурет) аталатыны қарсы-параллельді қосылған екі динистордың функциясын атқарады. Симистордың жағдайын екібағытта ток өткізуді қамтамасыз ете отырып, қолданған кернеудің екі үйектігінде өзгереді. Симисторлар негізінен үлкен токтар мен кернеуге шығарылатын триодты тиристорларды қосу үшін қолданылады.

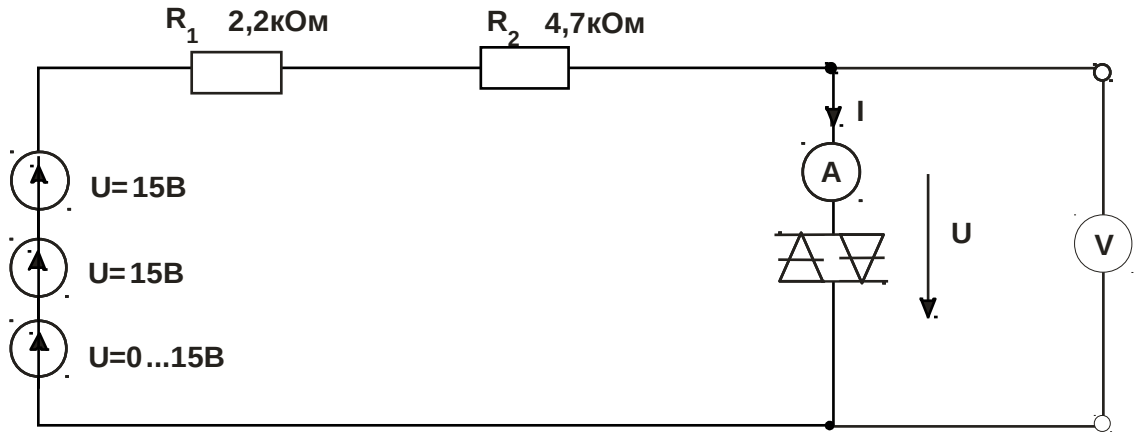
6.1.2. Эксперименталдық бөлім

1 тапсырма

Симистордың статикалық сипаттамасын алыңыз.

Экспериментті орындау тәртібі

- Сұлбаға (6.1.2 сурет) сәйкес тізбе түзіңіз. Виртуальды аспаптарды қолдансаңыз, 0,02 с. өлшем кезеңін анықтаңыз.
- Кернеудің реттелетін көздің кернеуін жайлап ұлғайта отырып, симистордың ашушы кернеуін (бұл ббарынша үлкен кернеу, онда ток әліде нольге тең, көз кернеуі одан әрі ұлғайғанда ток секіріспен өседі, ал симистордағы кернеу секіріспен кішірейеді) анықтаңыз. $V_{отп}$ Мәнін 6.1.1 кестеге жазыңыз.



6.1.2 сурет

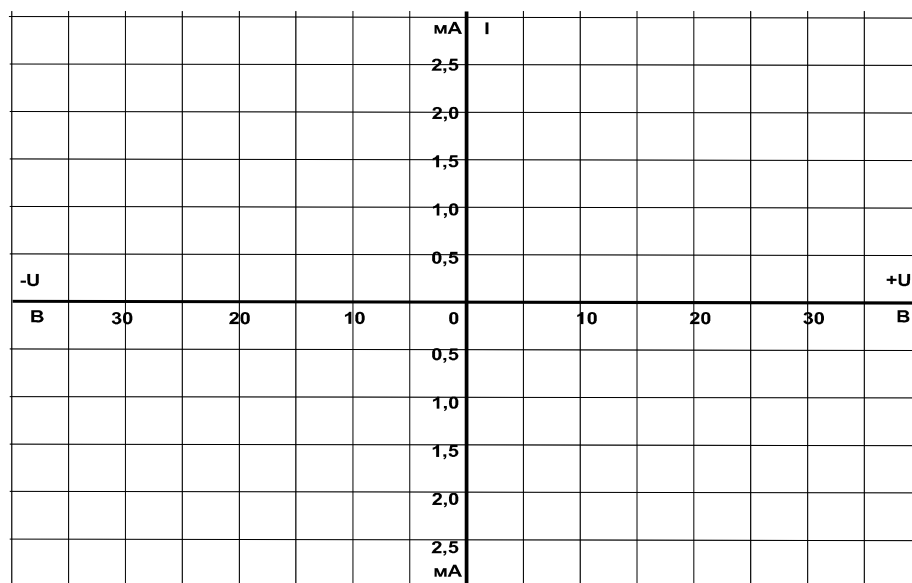
- Кернеудің реттелетін кернеуін жайлап кемітіп, симистордың ұстау тогын (бұл – токтың барынша аз мәні, онда симистор әлі қосулы қалады, көз кернеуі одан әрі төмендегенде ток секіріспен 0-ге дйін құлайды, ал симисторды кернеу секіріспен өседі) анықтайды $I_{уд}$ мәнін 6.1.1 кестеге жазыңыз.
- 6.1.1 кестеде көрсетілген реттелетін көздің кернеуін өзгерте отырып, кезекпен мәнін анықтап симистордағы тиісті кернеулерді жазыңыз.
- Симистордың кері үйегі үшін өлшемдері қайталай, нәтижелерін 6.1.2. кестеге жазыңыз.

+I, mA	$I_{уд} =$ mA	0,5	1,0	1,5	2,0	2,5	3,0	
+U, V	$U_{отп} =$ B							

6.1.2 сурет

-I, mA	$I_{уд} =$ mA	0,5	1,0	1,5	2,0	2,5	3,0	
-U, V	$U_{отп} =$ B							

- Кескіндемеде (6.1.3 сурет) токтың кернеуге қисық тәуелділігін салыңыз.



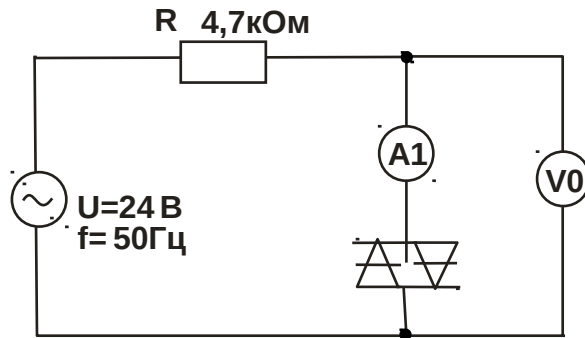
6.1.3 сурет

2 Тапсырма

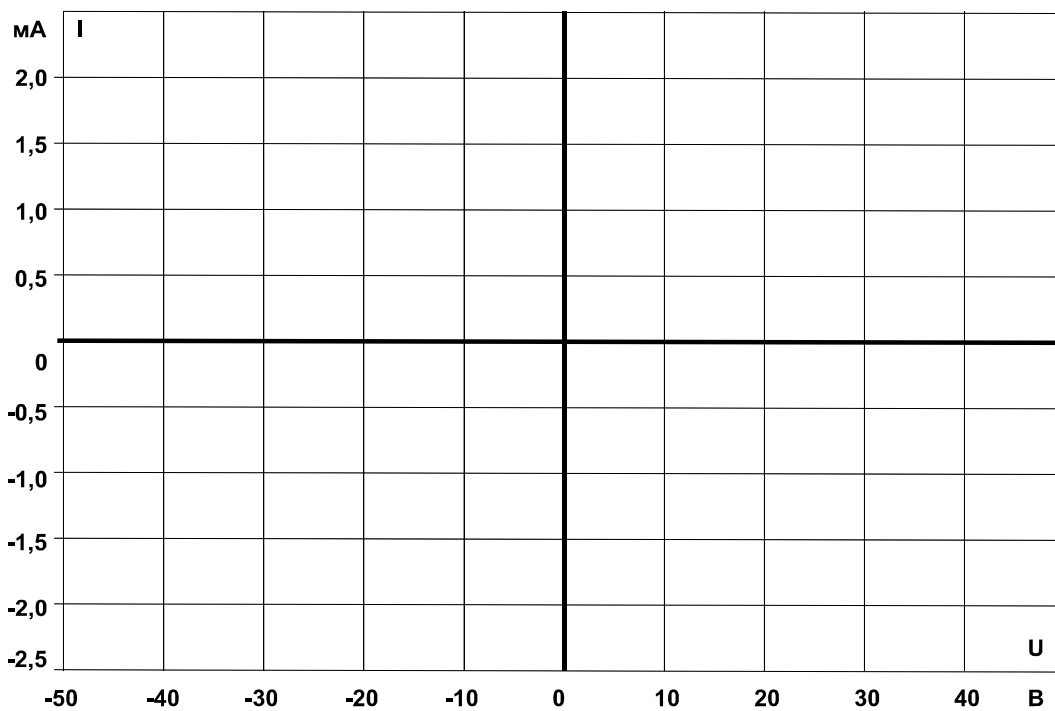
Осциллографты пайдаланып, симистордың динамикалық сипаттамасын алыңыз.

Экспериментті орындау тәртібі

- Сұлбасы 6.1.4 суретте көрсетілген тізбекті түсіңіз.
- V0, A1 виртуальды аспаптар мен «осциллограф» қосыңыз. Осциллографта XY режимін (кіріс X-канал, кіріс Y-арна)
- Кескіндемеде (6.1.5 сурет) осциллограф мониторында алынғын сипаттаманы бейнелеп, оны статикалық сипаттамамен салыстырыңыз.



6.1.4 сурет



6.1.5 сурет

1 сұрақ: Симистордың ашушы кернеуінің шамасы қандай? (6.1.5 сурет бойынша)?

Жауап:.....

2 сұрақ: 2...3 мА ток кезінде жабық жағдайда және ашық жағдайда симистордың дифференциалды келергісінің шамасы қандай?

Жауап:.....

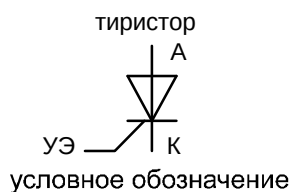
3 сұрақ : Симисторды жабық жағдайға оралуына қандай себептер «мәжбүрлейді»?

Жауап:

6.2. Триодты тиристор

6.2.1 Жалпы мәліметтер

әдетте тиристорлар аталатын триодты тиристорлардың төрт **p-n-p-n** қабаты бар, олардың біреуі сыртқы басқарушы электротпен (УЭ) қосылған. Бұл катод (К) / анод (А) тізбегін ашық жағдайға соқтыруға мүмкіндік береді.



6.2.1 сурет

Тиристордың сондай-ақ катодты-анодты кернеумен ашық жағдайға көшірілуі мүмкін. Алайда тиристорды бұзбау үшін мүмкіндігінше бұл тәсілді қолданбаған жөн.

Басқару электродында кернеу ажыратылса да, ашық болса, тиристор өткізгіштігін жағдайын сақтайды. Анодтық ток минималды шамадан (ұстау тогы $I_{уд}$) төмендегенде катод /анод тізбегі жабық жағдайға оралады.

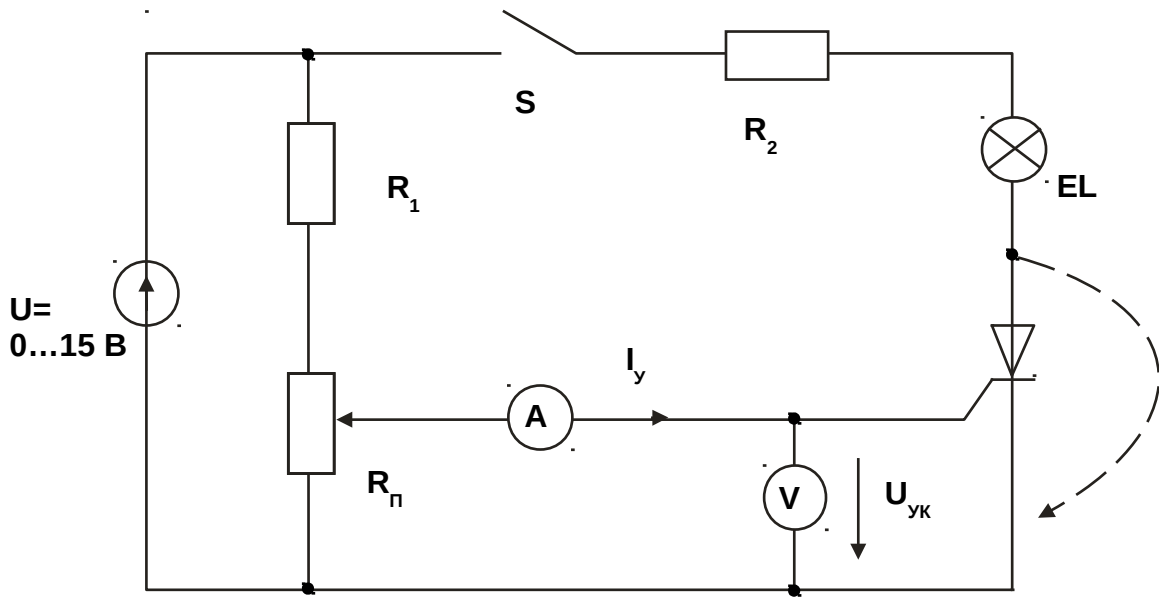
6.2.2. Экспериментальды бөлімі

Тапсырма

Тиристордың басқарушы электрод/катод тізбегі кернеуінің басқару тогы мен анодтық тогына әсерін зерттеу. Тиристорды жабу үрдісін қосымша зерделеңіз.ора.

Экспериментті орындау тәртібі

- 6.2.2 суретте көрсетілгендей тізбек түзіп, оған $U_{ук} = 0$ В басқарушы электрод/катод кернеуінде 15В максималды кернеу беріңіз $U_{ук}$ кернеуін ұлғайта отырып, I_u басқару тогының тиісті мәндерін мультиметрмен өлшеңіз. Өлшем мәліметтерін 6.2.1 кестеге тіркеңіз. Қандай $U_{ук}$ кернеуде тиристордың ашылуын (лампаныңжануы) байқап, жазыңыз.



6.2.2 сурет

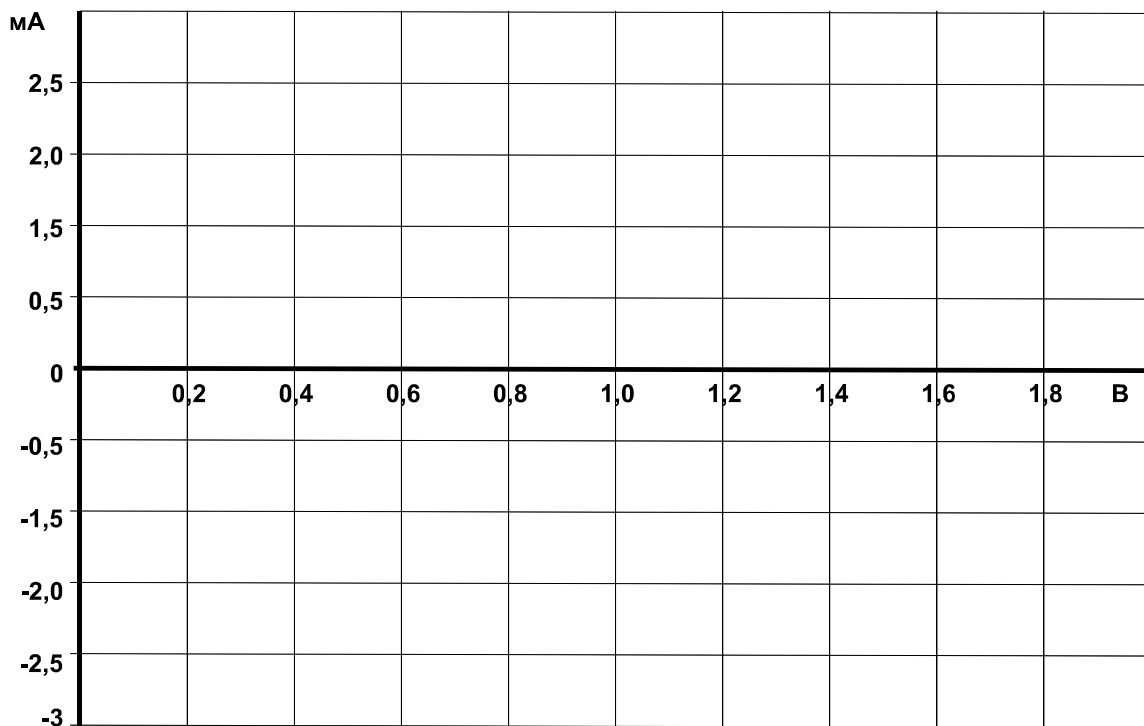
- U_{yk} кернеуін нольге дейін төмөндөтүп I_y мәндөрүн 6.2.1 кестеге қайтадан жазыңыз.
- 6.2.3 суретте кернеу артқанда және төмөндеген кезінде $I_y(U_{yk})$ кескіндемелер аслыңыз. Кескіндемеде $U_{отп}$ пен $I_{отп}$ тогын белгілеңіз.

6.2.1 сурет

U_{yk}, B	0	0,2	0,4	0,6	0,8	1,0	1,2	1,4	1,6	1,8
I_{y1}^*, mA										
I_{y2}^*, mA										

$U_{зи}$.

U_{yk}, I_{y2}^* – артқанда, I_{y2} – төмөндегенде

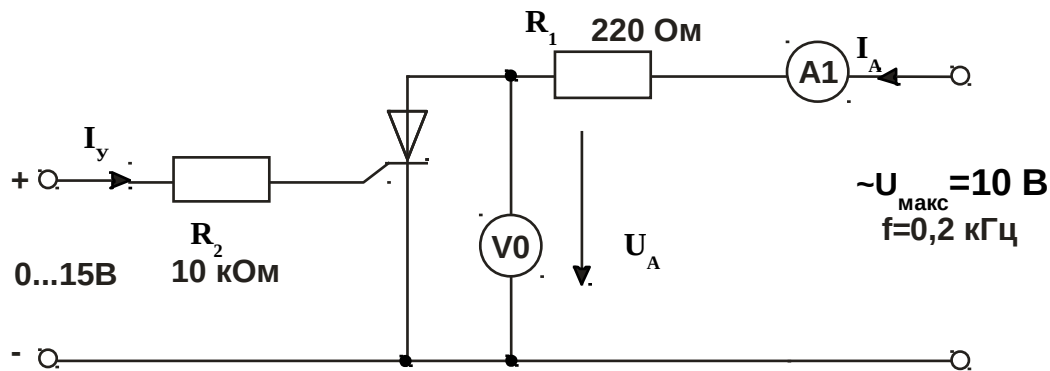


6.2.3 сурет

- Басқару кернеуінің төмендеуінің тиристордың ажыратылуына соқтырмайтынына, оны жабу үшін не қысқа мерзімге (БІ ажыратқышты ажырату) тізбекті үзудің, не тиристорды тұйықтаудың (сұлбада үзік сызықтармен көрсетілген), не тоқты ұстауы тогынан төмен мәнге дейін төмендетудің қажет екеніне көз жеткізіңіз.
- $I_{уд}$ ұстау тогын анықтаңыз. Ол үшін милиамперді жүктеме тізбегіне ауыстырып, қосып, басқарудың нольдік тогында корек кернеуін жайлап жүктеме тогы секіріспен нольге дейін құлағанша төмендеңіз. Осы секіріс алдындағы соңғы ток мәні-ұстау тогы болып табылады:

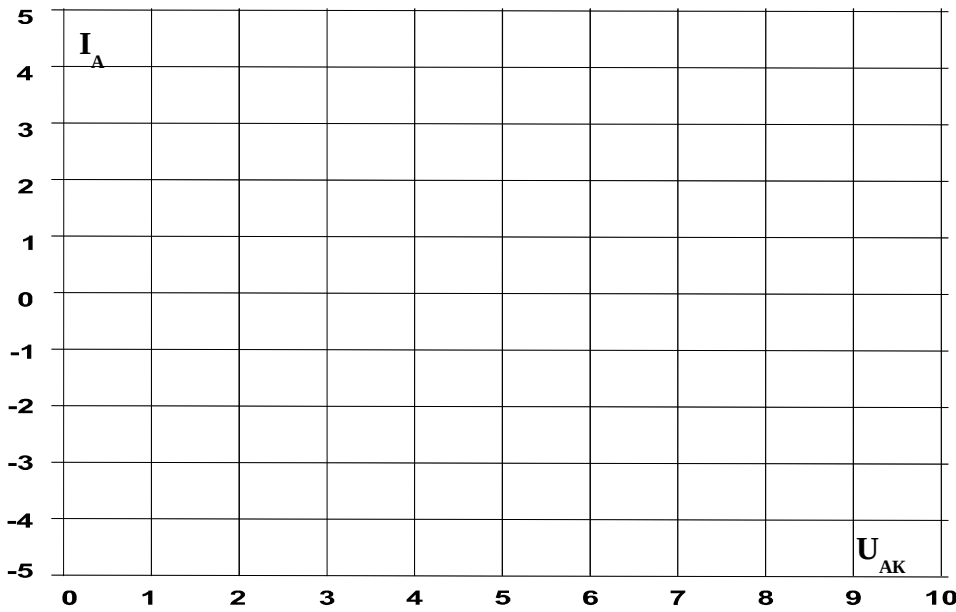
$$I_{уд} = \dots\dots \text{ мА.}$$

- Осциллографтың (виртуальды немесе электронды) көмегімен тиристордың $I_A(U_{AK})$ вольтамперлік сипаттамасын алу үшін тізбек (6.2.4 сурет) түзіңіз. Синусоидалды кернеудің максималды амплитудасы мен 15В тұрақты кернеудің максималдымәнін анықтаңыз.



6.2.4 сурет

- Виртуальды осциллографты қосыңыз, экранда тиристордағы ток пен кернеудің бір-екі кезеңіең бейнесін аласыз.
- Басқару кернеуін төмендеткенде және ұлғайтқанда тиристордың ажырайтынына (ток нольге теңеледі, ал тиристорда кернеу синусоидалды) және қосылатынына (токтың оң жартытолқыны пайда болады, ал кернеуде тек жартытолқын) Қажет болса, 10 кОм резисторын 4,7 кОм –мен алмастырыңыз. Басқару тогы минималды ашушы токқа тақағанда анодтық кернеу өскенде тиристордың қосылатынын байқауға болады.
- Осциллографтың ХҮ режимін қосыңыз (V0 арна X кіріс бойынша және A1 арна Y кіріс бойынша),экранда $I_A(U_{AK})$. Вольтамперлік сипаттама бейнесінеаласыз. Басқару тогы артқанда және төмендегендеоның өзгергенін қадағалаңыз, $I_y > I_{отп}$ и $I_y < I_{отп}$. Кезінде кескіндемеге (6.2.5 сурет) суретін салаңыз. Масштабтарды көрсетудің ұмытпаңыз.



Масштабы:
 $m_U = \dots$ В/дел
 $m_I = \dots$ В/дел

6.2.5 сурет

1 сұрақ: Электрод/катод басқаратын тізбек кернеуі ажырағанда ашық тиристор жабыла ма?

Жауап:

2 сұрақ : $U_{ук} > U_{отп}$ кезінде тізбекке (6.2.2 сурет) тұрақты кернеудің орнына синусоидалды кернеу қосылса, тиристордың жағдайы қандай болады $U_{эк} < U_{отп}$ болса ше?

Жауаптар:

3 сұрақтар: $U_{ук} > U_{отп}$ кезінде тізбекке (6.2.2 сурет) тұйықтағышпен қысқа мерзімге тұйықталса, ашық тиристор қандай жағдайға ұшырайды? $U_{ук} < U_{отп}$ болса ше?

$U_{ук} = 0 \dots 0,5$ В?

Жауап:

4 сұрақ: $U_{ук} > U_{отп}$ болса, тізбекте (6.2.2 сурет) тұйықтағышпен қысқа мерзімге тұйықталса, ашық тиристор қандай жағдайға ұшырайды? $U_{ук} < U_{отп}$ болса ше?

Жауап:

5 сұрақ: Кернеудің қарсы үйігіне өзгеріп жұмыс істегенде тиристор қандай қасиеттерін танытады?

Жауап:

Әдебиет

1. Герасимов В.Г., Кузнецов Э.В., Николаева О.В. и др. Электротехника и электроника: В 3 кн. Учебник для студентов неэлектротехнических специальностей вузов. Кн 1. Электрические и магнитные цепи. – М.: Энергоатомиздат, 1996.
2. Борисов Ю.М., Липатов Д.Н. Электротехника / Учебное пособие для неэлектротехнических специальностей вузов. – М.: Энергоатомиздат, 1985.
3. Волынский Б.А., Зейн Е.Н., Матерников В.Е. Электротехника. Учебное пособие для вузов. – М.: Энергоатомиздат, 1985.
4. Касаткин А.С., Немцов М.В. Электротехника: [Учебное пособие для неэлектротехнических специальностей вузов]: В 2 кн. – М.: Энергоатомиздат, 1995.