



Қазақстан Республикасының білім және ғылым министрлігі  
С. Торайғыров атындағы Павлодар мемлекеттік  
университеті  
Радиотехника және телекоммуникациялар кафедрасы

# **ЗЕРТХАНАЛЫҚ САБАҚТАРҒА ӘДІСТЕМЕЛІК НҰСҚАУ**

**Электр техникасы негіздері пәні бойынша**

050732 «Стандарттау, метрология және сертификаттау»  
мамандығының студенттері үшін

Павлодар



**БЕКІТЕМІН**  
Энергетика  
факультетінің  
деканы  
\_\_\_\_\_ А.П.Кис  
лов  
«\_\_» \_\_\_\_ 2009 ж.

Құрастырушы: аға оқытушы Юсупова А.О. \_\_\_\_\_

Радиотехника және телекоммуникациялар кафедрасы

**ЗЕРТХАНАЛЫҚ САБАҚТАРҒА  
ӘДІСТЕМЕТІК НҰСҚАУ**

**Электр техникасы негіздері пәні бойынша**

050732 «Стандарттау, метрология және  
сертификаттау»

мамандығының студенттері үшін

Бағдарлама «\_\_» \_\_\_\_\_ 200\_ж. бекітілген жұмыс оқу бағдарламасы  
негізінде әзірленді.

Кафедраның отырысында мақұлданды № \_\_\_\_\_ хаттама, «  
». .2009ж.

Кафедра меңгерушісі \_\_\_\_\_ Тастенов А.Д.

Энергетика факультетінің әдістемелік кеңесінде  
мақұлданды «\_\_» \_\_\_\_ . 200\_\_ж. №\_\_ хаттама

ӘК төрағасы \_\_\_\_\_ Кабдуалиева М.М.

### **Алғы сөз**

«Электротехника және электроника» курсының оқыған кезде, зертханалық сабақтар, теориялық білімді қалыптастырудың негізгі түрі болып саналады. Бұл сабақтарда, студенттер электрлік тізбектердің әр түрлі режимдерін эксперименталды түрде зерттеп, кейбір теориялық ережелердің әділеттілігін тексереді.

Зертханадағы оқу үрдісін үш этапқа бөлуге болады:

- сәйкес келетін тақырыптың теориясын оқып, зертханалық жұмысқа дайындалу;
- экспериментті өткізіп, тәжірибелік мәндерді алу;
- эксперимент нәтижелерін есептеп, зертханалық жұмыстың есебін дайындау.

## **1 Зертханалық жұмыс**

### **1.1 Кедергілер шамасын анықтап, вольтметрлік сипаттамаларды салу**

Жұмыс мақсаты: кедергі шамасын анықтау бойынша тәжірибелер жүргізу.

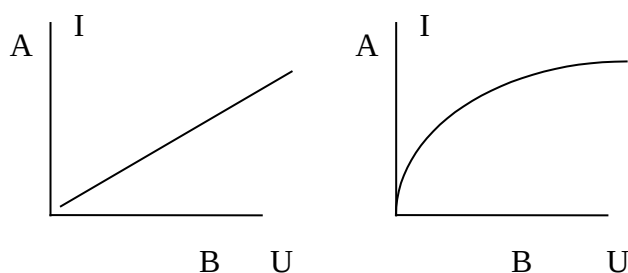
### **1.2 Қысқаша теориялық мәліметтер**

Вольтамперлік сипаттама деп кедергіден өтетін токтың, сол кедергідегі кернеуге тәуелділігін атайды. ВАС графикалық түрде бейнелегенде абцисса білігі бойынша кернеуді, ординат білігі бойынша токты салады.

ВАС түзу сызық болатын кедергілер сызықты кедергілер деп аталады, ал тек қана сызықты кедергілерден тұратын электрлік тізбектер сызықты электрлік тізбектер деп аталады.

ВАС түзу сызық болмайтын кедергілер сызықты емес кедергілер деп аталады, ал тек қана сызықты емес кедергілерден тұратын электрлік тізбектер сызықты емес электрлік тізбектер деп аталады.

ВАС бойынша, кернеу шамасын сәйкес келетін ток мәніне бөлгенде, кедергі шамасын анықтауға болады. Егер ВАС түзу сызық болса, онда кедергі шамасы барлық сипаттама бойынша бірдей болады, ал егер ВАС түзу сызық болмаса, онда кедергі шамасы барлық сипаттама бойынша әр түрлі болады. Электротехникада қолданылатын кедергілерді былай бөлуге болады: кіші (1 Ом-ға дейін), орташа (1 ден 100



000 Ом-ға дейін) және үлкен (100 000 Ом-нан жоғары).

а – сызықты; б – сызықты емес

## 1.2 Сурет - Вольтамперлік сипаттамалар

Резистордың  $r$  кедергісін өлшеудің ең қарапайым жанама әдісі болып амперметр және вольтметр арқылы өлшеу әдісі болып саналады (кіші кедергілер үшін 1.3 а суреттегі сызба бойынша, ал орташа кедергілер үшін 1.3 б суретіндегі сызба бойынша).

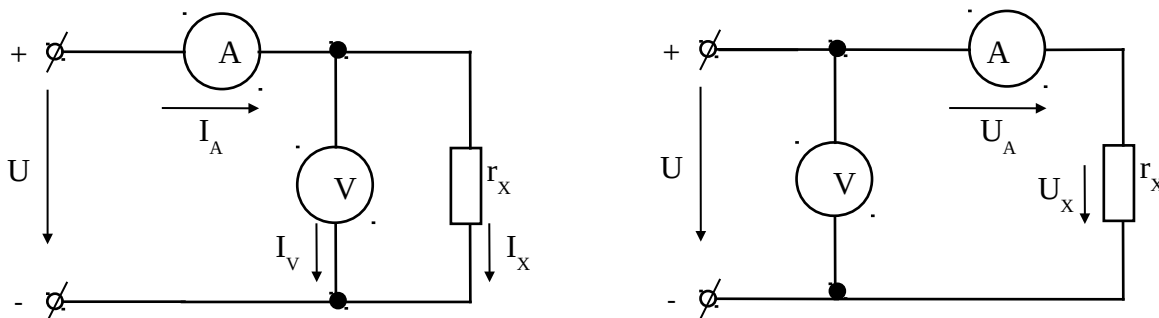
Онда ізделулі кедергі

$$r_x = U_V / I_A,$$

мұнда  $U_V$  және  $I_A$  - аспаптар көрсеткен мәндер.

а)

б)



а) кіші кедергілерді өлшеу үшін; б) үлкен кедергілерді өлшеу үшін

### 1.3 Сурет - Кедергілерді амперметр және вольтметр арқылы өлшеу сызбасы

1.3 а суреттегі сызба бойынша,  $r_x$  кедергісі дәлірек мына формуламен есептеледі

$$r_x = \frac{U_V}{I_A - I_V} = \frac{U_V}{I_A - U_V / r_V}$$

Бірақ,  $r_V$  вольтметр кедергісі  $r_x$  кедергіден көбірек болғандықтан  $r_V > 100r_x$ , онда амперметрмен өлшенетін ток шамамен  $r_x$  кедергідегі токқа тең болады.  $I_A \approx I_V$  деп қабылдап  $r_x$  кедергісін мына формуламен анықтауға болады

$$r_x = \frac{U_V}{I_A}; \quad (1.1)$$

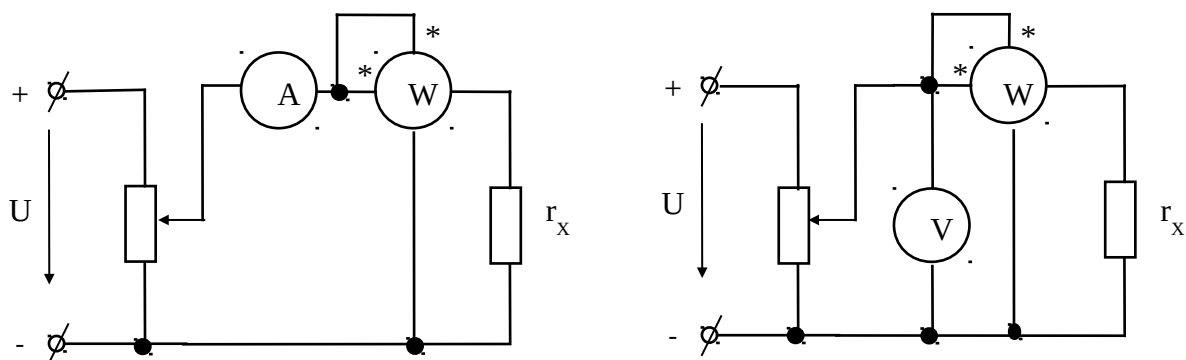
мұнда өлшеу қателігі 1% көп болмайды.

1.3 б суреттегі сызба бойынша,  $r_x$  кедергісі дәлірек мына формуламен есептеледі

$$r_x = \frac{U_x}{I_A} = \frac{U_V - U_A}{I_A} = \frac{U_V - I_A * r_A}{I_A} = \frac{U_V}{I_A} - r_A \quad (1.2)$$

$r_A$  амперметр кедергісі  $r_x$  кедергіден аз болғандықтан  $r_x > 100r_A$ , онда вольтметр кернеуі шамамен  $r_x$  кедергідегі кернеуге жақын болады және (1.1) формуламен анықталады.

$r_x$  шамасын амперметр және ваттметр немесе вольтметр және амперметр арқылы есептеуге болады (1.4 б сурет).



1.4 Сурет

1.4 суреттегі сызбалары бойынша  $r_x$  кедергісі былай анықталады

$$r_x = \frac{P_w}{I_A^2},$$

$$r_x = \frac{U_v^2}{P_w}.$$

### 1.3 Тапсырма



1.3.1 Тәжірибе жолымен сызықты және сызықты емес кедергілердің вольтамперлік сипаттамасын құру үшін керекті мәліметтерді анықтау керек.

1.3.2 Кедергісі бар тізбектің қуат шамасын, тогын және кернеуін анықтау керек.

1.3.3 Тәжірибенің берілгендері бойынша зерттелулі тізбектегі кедергі шамасын есептеу керек.

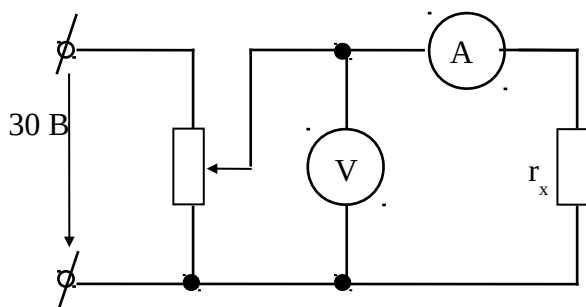
#### **1.4 Жұмысты орындау бойынша нұсқаулар**

1.4.1 «Тапсырма» бөлімінің 1 пунктін орындағанда 1.6 суретте көрсетілген сызбаны жинау керек.  $r_x$  ретінде кедергілер жинағы пайдаланады.  $r_x$  шамасын 200 Ом-нан кем қылмай орналастыру қажет. Токтың өлшеу шегі- 0,1А, тұрақты токтың кернеуі – 30 В. Сызба кірісіндегі кернеуді, 0 ден 30 В дейін өзгертіп, аспаптардың 5 пар көрсеткішін жазу керек. Сызықты емес кедергі ретінде сигналдық шам пайдаланады, бұл үшін сызда, кедергілер жинағының орнына сигналды шамды қосу қажет.

1.4.2 Тапсырма бөлімінің 2 пунктін орындағанда 1.4 суреттегі сызбаны жинау керек.  $r_x$  шамасын 200 Ом-нан кем қылмай орналастыру қажет. Токтың өлшеу шегі- 0,1А. Токты, сызба кірісіндегі кернеуді өзгерту арқылы қойып, токтың әр түрлі үш мәні үшін, аспаптардың көрсеткен мәндерін 1.2 кестеге жазу керек.

	Резистор		Шам	
	U, В	I, мА	U, В	I, мА
1				9
2				
4				
5				

1.1 Кесте



1.5 Сурет

1.2 Кесте

P, Вт			
I, А			
U, В			
r, Ом			
ескертулер - r - есептелген мәндер			

1.3 Кесте

Резистор			Шам		
U, В					
I, мА					
r, Ом					

1.4.3 1.4 суреттегі сызбаны жинау керек.  $r_x$  шамасын 2 пункттегідей алу керек. Кернеудің өлшеу шегі - 30 В. Кернеудің әр түрлі 3 мәні кезінде, 1.2 кестесіне аспаптардың көрсетуін жазу керек.

1.4.4 1.1 кестесінде берілгендері бойынша бір суретте, резистор мен шамның вольтамперлік сипаттамаларын салу керек.

1.4.5 Вольтамперлік сипаттамалар бойынша 3 нүкте үшін резистор мен шамның кедергі шамасын есептеу керек. 1.3 кестесіне есептеулер нәтижесін жазу керек.

### Бақылау сұрақтары

1. Сызықты (сызықты емес) деп қандай кедергілерді айтады?
2. Вольтамперлік сипаттама деп нені айтады?
3. Вольтамперлік сипаттама бойынша, кедергі шамасын қалай анықтауға болады?
4. Қуат белгілі болғанда, кедергі шамасын анықтайтын формуланы жаз.

## **2 Зертханалық жұмыс**

### **2.1 Тұрақты токтың сызықты электрлік тізбектерін есептеу**

Жұмыс мақсаты: экспериментті түрде Ом және Кирхгоф заңының дұрыстығына көз жеткізу және тұрақты ток тізбектерінің негізгі қатынастарын тексеру.

### **2.2 Қысқаша теориялық мәліметтер**

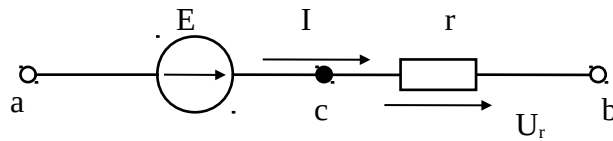
Тұрақты токтың электр тізбектерін есептеудің барлық қазіргі жаңа әдістері Ом және Кирхгоф заңдарына негізделген.

Ом заңы қабылдағыштың (жүктеменің)  $r$  кедергісіндегі  $J$  тогы мен  $U$  кернеуі арасындағы байланысты орнатады

$$I = U / r \quad (2.1)$$

ЭҚК бар тізбек бөлігі үшін (2.1 сурет) Ом заңы былай жазылады

$$I = \frac{\varphi_a - \varphi_b + E}{r} \quad (2.2)$$



## 2.1 Сурет

$\varphi_c$  нүктенің потенциалы  $\varphi_a$  нүктесінің потенциалынан ЭҚК  $E$  шамасына үлкен

$$\varphi_c = \varphi_a + E \quad (2.3)$$

Электр тізбегіндегі ток, потенциалы жоғары (c) нүктеден, потенциалы төмен нүктеге бағытталады (b)  $\varphi_a > \varphi_b$ . Сондықтан

$$\varphi_c = \varphi_b + rI \quad (2.4)$$

немесе

$$U_r = rI = \varphi_c - \varphi_b$$

(2.3) және (2.4) - тен келесі шығады

$$\varphi_a + E = \varphi_b + rI ,$$

одан (2.2) формуласы шығады.

Тармақталған электрлік тізбектерді есептегенде **түйін, тармақ, контур** деген түсініктер еңгізіледі.

Электр тізбегінің **тармағы**, тізбектеп қосылған ЭҚК энергия көздерінен және қабылдағыштардан (кедергілерден) тұратын бөлігі.

Тізбектің **түйіні** - үш немесе одан да көп тармақтардың қосылу жері.

Тізбектің **контур**ы - бірнеше тармақтардан құрылған тізбектің тұйық бөлігі.

Кирхгофтың бірінші заңы электрлік сызбаның тармақтарына қолданылады және келесідей бейнеленеді: түйіндегі токтардың алгебралық қосындысы нөлге тең

$$\sum I = 0 \quad (2.5)$$

(2.5) теңдеуіндегі токтардың бірдей таңбалары, қарастырылып жатқан түйін бойынша бірдей оң бағытқа ие токтарға алынады. Есептеу кезінде токтардың оң бағыттары ерікті алынады.

Кирхгофтың 2-ші заңы тізбектің контурларына қолданылады: кез келген контурда, осы контурға кіретін кедергілер кернеулерінің алгебралық қосындысы ЭҚК алгебралық қосындысына тең

$$\sum rI = \sum E \quad (2.6)$$

немесе

$$\sum U = \sum E$$

(2.6) теңдеуінде ЭҚК және токтардың оң таңбалары, ерікті алынған контурдың айналу бағытына сәкес келетін оң бағытпен қабылданады.

Кирхгофтың бірінші заңы бойынша  $n$  теңдеу құрастырылады

$$n = y - 1 \quad (2.7)$$

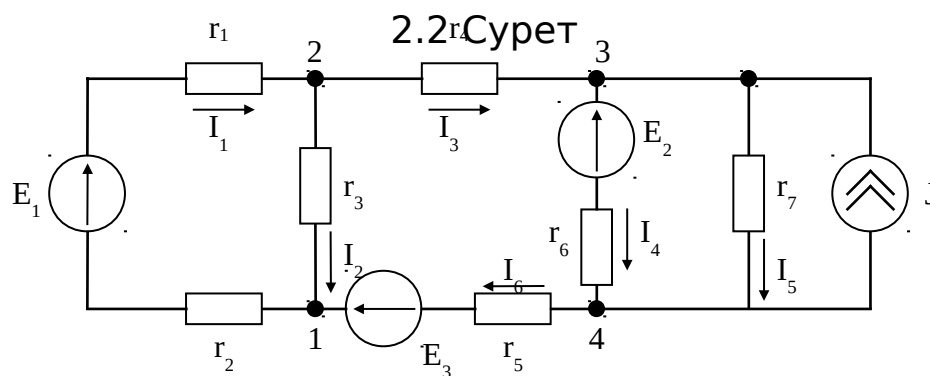
мұнда  $y$  - қарастырылып жатқан сызбадағы түйіндер саны.

Кирхгофтың екінші заңы бойынша  $m$  теңдеу құрастырылады

$$m = b - b_i - n, \quad (2.8)$$

мұнда  $b$  – сызбадағы тармақтардың саны;  
 $b_i$  – токтың энергия көзі бар тармақтардың саны.

2.2 суреттегі сызбаның токтарын есептеу үшін Кирхгофтың заңдары бойынша теңдеулер құрастырамыз.

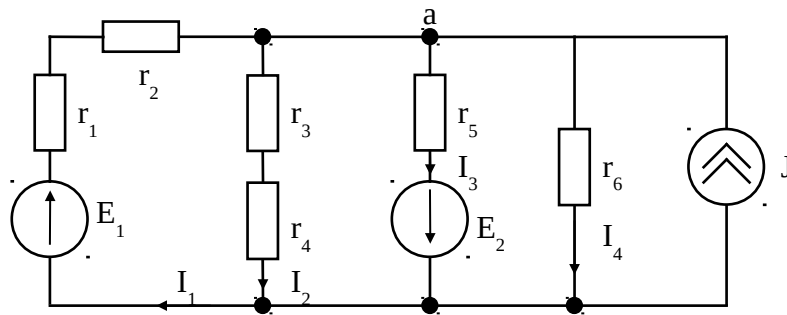


2.2 суреттегі сызбада түйіндер саны 4-ке тең, тармақтар саны – 7, онда Кирхгофтың бірінші заңы бойынша 3 теңдеу, екінші заңы бойынша 3 теңдеу құрастырамыз

$$\left\{ \begin{array}{l} I_1 - I_2 - I_3 = 0 \\ J + I_3 - I_4 - I_5 = 0 \\ I_4 + I_5 - J - I_6 = 0 \\ (r_1 + r_2) I_1 + r_3 I_2 = E \\ r_4 I_3 + r_6 I_4 + r_5 I_6 - r_3 I_2 = E_3 - E_2 \\ r_7 I_5 - r_6 I_4 = E_2 \end{array} \right. \quad (2.9)$$

(2.9) теңдеулер жүйесінен ЭҚК, токтардың энергия көзінің тогы және сызбаның кедергілері белгілі болғанда, сызба тармақтарындағы токтарды есептеуге

болады. Көбінесе 2 түйіннен тұратын сызбалар жиі кездеседі (2.3 сурет).



2.3 Сурет

Бұндай сызбаларды есетеу үшін екі түйін әдісі қолданылады, онда ізделулі шама ретінде екі түйін арасындағы  $U_{ab}$  кернеуін қабылдайды. Ол келесі формуламен анықталады

$$U_{ab} = \frac{E_1 g_1 + J - E_2 g_3}{g_1 + g_2 + g_3 + g_4} \quad (2.10)$$

мұнда  $g_i (i=1 \div 4) = \frac{1}{R_i}$  -  $i$  -ші тармақтың өткізгіштігі;

$R_i$  -сәйкес тармақтың кедергісі (мысалы ,  $R_1 = r_1 + r_2$ ).

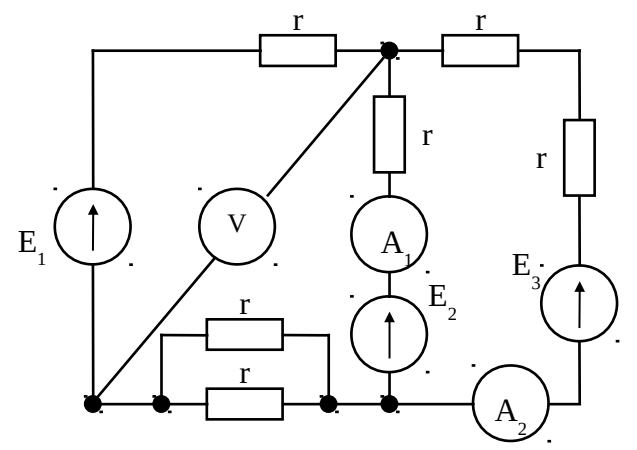
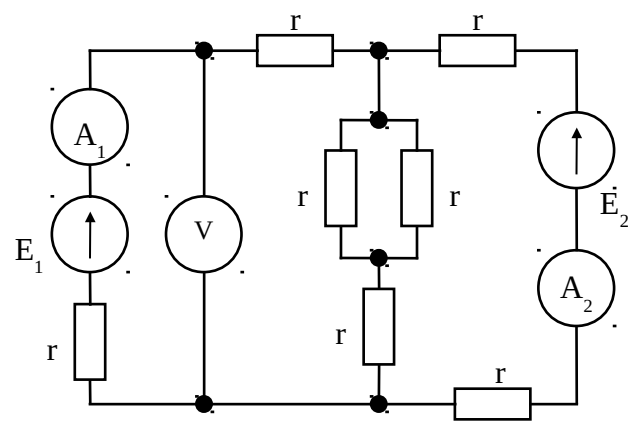
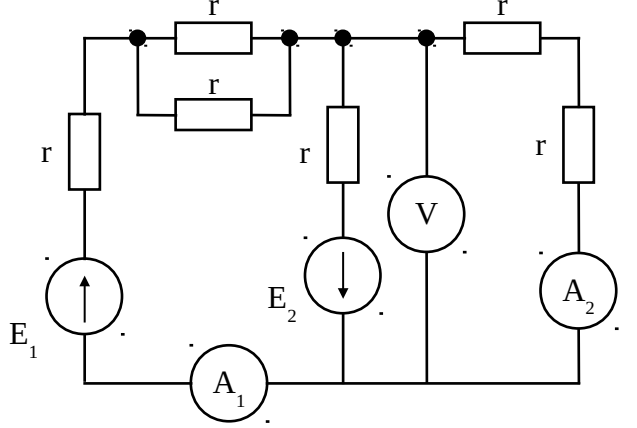
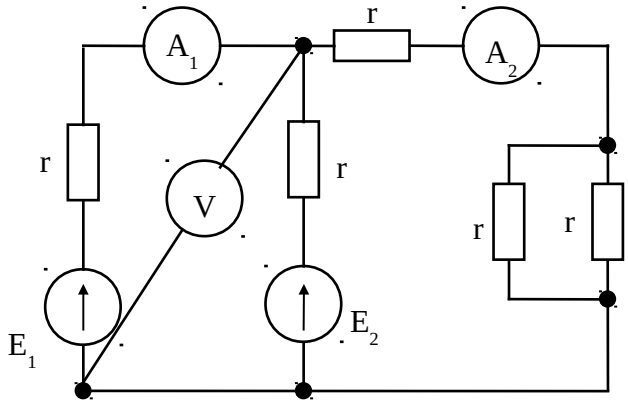
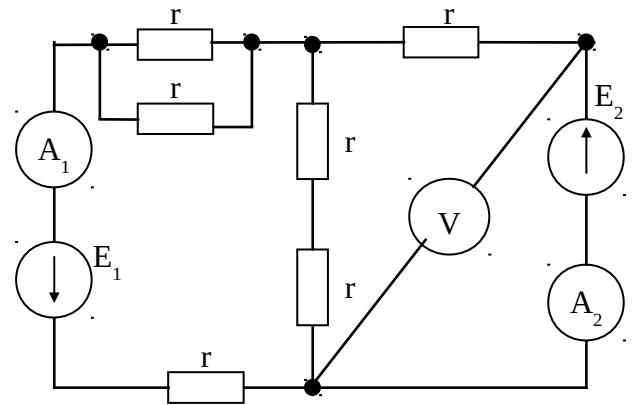
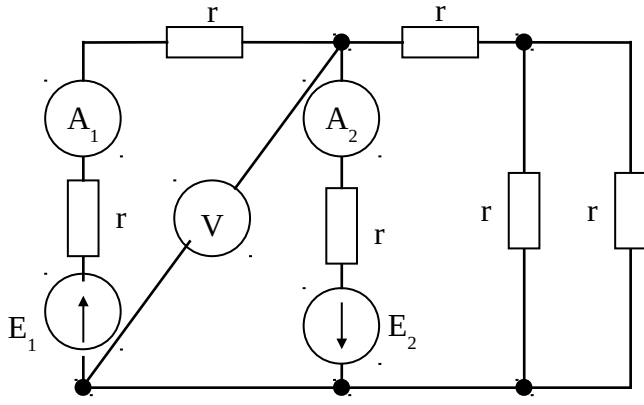
Сызбаның тармақтарындағы токтар келесі формулалармен есептеледі

$$I_1 = \frac{E_1 - U_{ab}}{r_1 + r_2}; \quad I_2 = \frac{U_{ab}}{r_3 + r_4}; \quad I_3 = \frac{E_2 + U_{ab}}{r_5}; \quad I_4 = \frac{U_{ab}}{r_6}$$

## 2.3 Тапсырма

2.3.1 2.4 суреттегі сызба аспаптарының көрсеткен мәндерін анықтау. 2.1 кестесінде есептеу параметрлері көрсетілген.





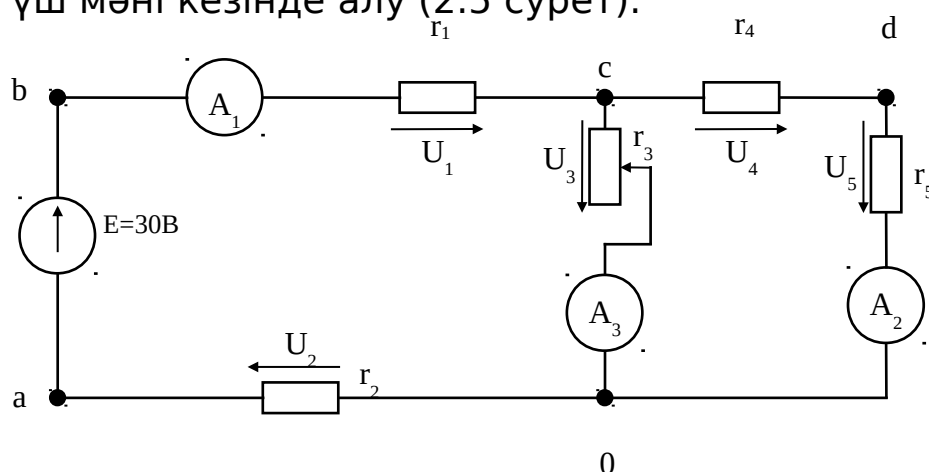
2.4 Cyper

## 2.1 Кесте

Бригада нөмірі	Сызба нөмірі	$E_1, \text{В}$	$E_2, \text{В}$	$E_3, \text{В}$	$r, \text{В}$
1	1	50	20	---	10
2	2	30	60	---	5
3	3	100	50	40	20
4	4	100	200	---	25
5	5	75	150	---	30
6	6	40	50	80	40

Тапсырманың 1 пунктін, аудиториядан тыс уақытта, зертханалық жұмысқа үйде дайындалғанда орындау керек.

2.3.2 Амперметр көрсеткен токты,  $r_3$  кедергісінің әр түрлі үш мәні кезінде алу (2.5 сурет).



2.5 Сурет

2.3.3 0 нүктесінің потенциалын нөлге тең деп алып, 2 пункттегідей  $r_3$  кедергісінің сол мәндері кезінде, сызбаның көрсетілген a, b, c, d нүктелерінің потенциалдарын өлшеу керек.

2.3.4 2.3 пункттерінің берілген мәліметтері бойынша Кирхгофтың бірінші және екінші заңдарының орындалуын тексеру.

2.3.5 2.3 пункттерінің берілген мәліметтері бойынша, сызба элементтерінің кедергілерін есептеу.

2.3.6 2.3 пункттерінің берілген мәндері бойынша  $r_3$  кедергісінің бір мәні кезінде, қуат тепе-теңдігін есептеу.

2.3.7 2.5 пункттерінің берілген мәндері бойынша  $r_3$  кедергісінің бір мәні кезінде 2.5 суреттегі сызбаның ЭҚК бар контуры үшін потенциалды диаграмма салу.

2.3.8 2,5 суреттегі сызбаның екі түйіні арасындағы кернеуді есептеу және оны 3 пунктінің берілгендерімен салыстыру.

## 2.4 Жұмысты орындау бойынша нұсқаулар

2.4.1 Тапсырманың 2 пунктін орындағанда,  $r_3$  кедергісінің шамасы нөлден және шексіздіктен айрықша қойылады.

2.4.2. Тапсырманың 3 пунктін орындағанда нүкте потенциалдарының қарама - қарсылығын ескеріп, 2.2 кестесіне жазамыз. Өлшеулер мен есептеулер қортындысын 2,2 кестесіне еңгіземіз.

2.2 кестесі

	өлшенген							есептелген										
	$I_1,$ А	$I_2,$ А	$I_3,$ А	$\square_a,$ В	$\square_b,$ В	$\square_c,$ В	$\square_d,$ В	$U_1,$ В	$U_2,$ В	$U_3,$ В	$U_4,$ В	$U_5,$ В	$E,$ В	$r_1,$ О М	$r_2,$ О М	$r_3,$ О М	$r_4,$ О М	$r_5,$ ОМ
1																		
2																		
3																		

## Бақылау сұрақтары

1. Кирхгоф заңдарын жазыңыздар, оларды тұрақты ток тізбектерін есептеу үшін қолдануын көрсетіңдер.

2. ЭҚҚ және резистор бар тізбек бөлігінің кернеуі қалай есептеледі?

3. Энергия көздері мен қабылдағыштардың қуаттары қалай есептеледі?

4. Потенциалды диаграмманың құрылу әдісін көрсет.

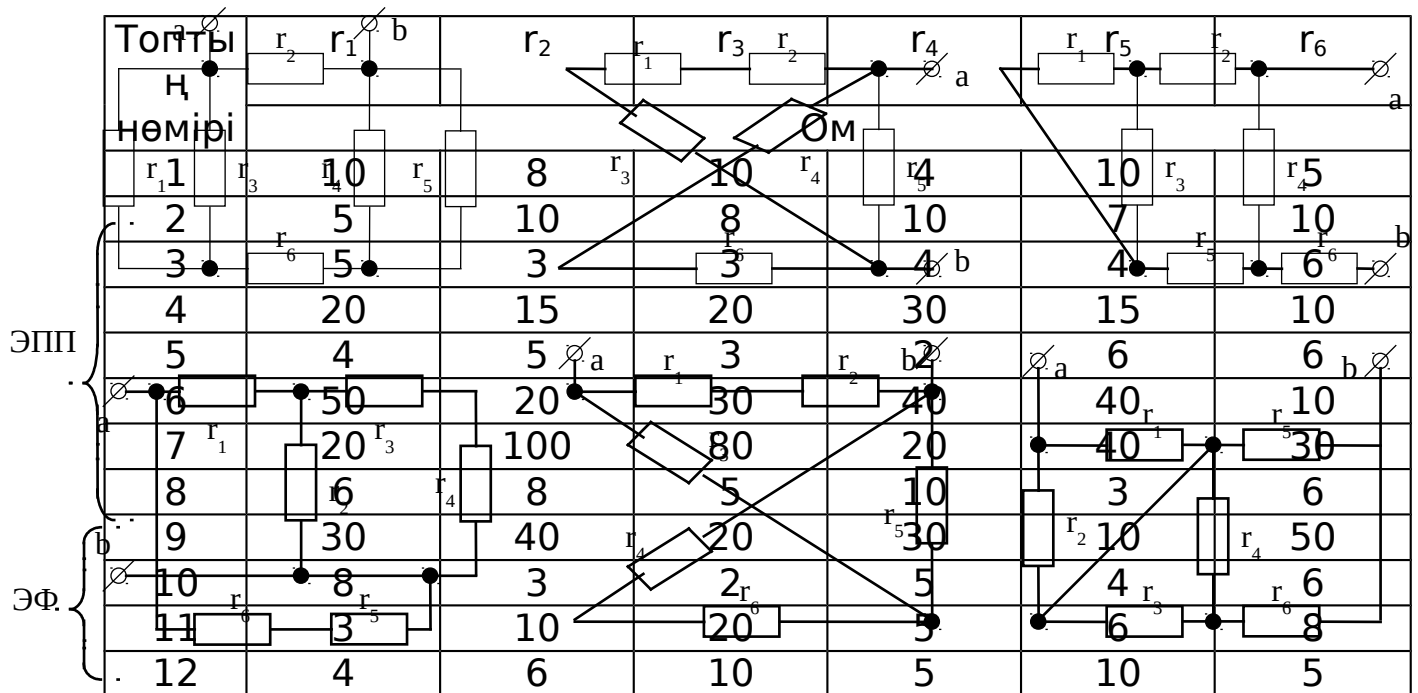
### **3 Зертханалық жұмыс**

#### **3.1 Айнымалы жүктемесі бар тұрақты тоқтың тармақталған тізбегі**

Жұмыс мақсаты: Тұрақты тоқтың активті сызықты екі ұштығының кейбір тәртіптерін зерттеп және тәжірибелік, есептеу жолымен параметрлерін анықтау керек.

#### **3.2 Тапсырма**

3.2.1 а-в қысқыштары бойынша сызбаның жалпы кедергісін тап (аудиториядан тыс уақытта орындалады).



Сызба нөмірі бригада нөміріне сәйкес келеді.

3.2.2 Тәжірибелік жолмен  $r_2$  кедергісінің шамасын 0 ден максимумға дейін өзгерте отырып, сызба (3.1 сурет) тармақтарындағы  $I_1$ ,  $I_2$ ,  $I_3$  токтарын және  $r_2$  кедергісіндегі кернеуді анықтау керек, графиктер салу мақсатында және екі ұштықтың параметрлерін анықтау үшін, электр тізбегін кернеу энергия көзінен қоректендіру керек.

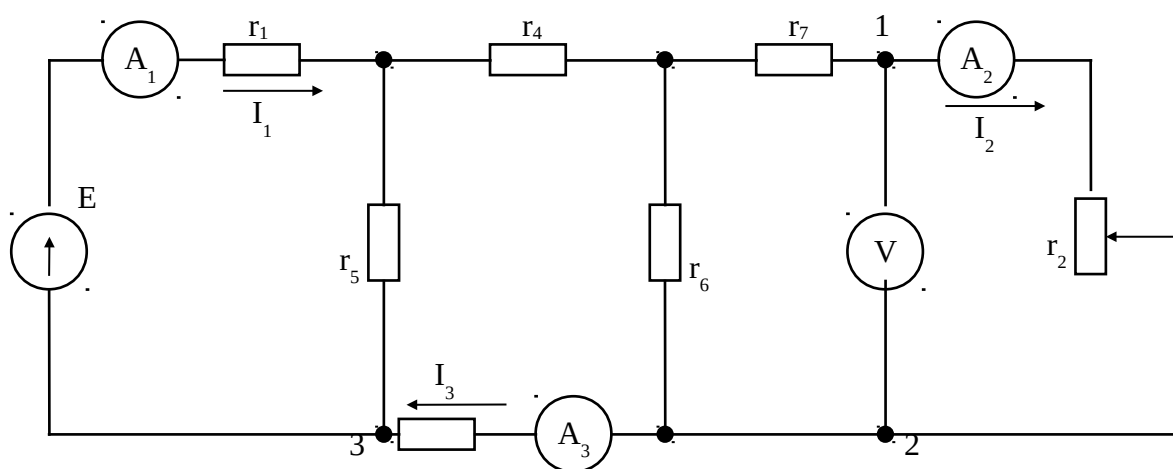
3.2.3 Тәжірибелік жолмен сызба тармақтарындағы токтарды және  $r_3$  кедергісіндегі кернеуді келесі режимдерде анықтау керек:

- $r_3 \neq 0$  болғанда;
- $r_3 = 0$  болғанда;
- $r_3 = \infty$  болғанда.

3.2.4 Алынған шамалар бойынша токтар мен кернеудің графикалық тәуелділіктерін құру.

### 3.3 Жұмысты орындау бойынша нұсқаулар

3.3.1 3.1 суретінде көрсетілген электрлік сызбаны жинау.



3.1 Сурет

$r_2$  ретінде жылжымалы реостат пайдаланылады.

$r_2$  кедергісінің шамасын нөлден максимумға дейін өзгерту арқылы, аспаптың 4 -5 көрсеткен мәнін жазып алу.

3.1 кестесіне өлшеу қортындыларын жазу.

3.1 кесте

Жұмыс режи мі	Аспаптардың көрсеткен мәндері				Есептелген мәндер		Ескерту лер
	$I_1, \text{мА}$	$I_2, \text{мА}$	$I_3, \text{мА}$	$U_{12}, \text{В}$	$r_2, \text{Ом}$	$P_2, \text{Вт}$	
$r_2 = 0$							
$r_2 \square 0$							
$r_2 \square 0$							

$r_2 \neq 0$ $r_2 \neq 0$ $r_2 = \square$			ЭҚК энергия көзінен қоректе нетін тізбек
$r_3 \neq 0$ $r_3 = 0$ $r_3 = \square$			

3.3.2  $r_3$  кедергісіне вольтметрді қосып (2.3 нүктелері, 3.1 суретті қара),  $I_1$ ,  $I_2$ ,  $I_3$ ,  $U_3$  шамаларын  $r_3 \neq 0$ ,  $r_3 = 0$ ,  $r_3 = \square$  кезінде өлшеу керек.

Жұмыс қортындыларын жазғанда мыналар керек:

- активті екі ұштықтың параметрлерін анықта  $r_{\text{кір}}$  және  $U_{\text{бж}} = E_{\text{бг}}$ ;

-  $I_1$ -ді  $I_3$  -тен және  $I_1$  - ді  $I_2$  - ден тәуелділіктерін көрсететін сызықты теңдеуге  $a$  және  $b$  коэффициенттерін анықтау керек. Бұл үшін аталған токтардың екі пар мәндерін келесі теңдеулерге қою керек, сондықтан

$$I_1 = a + b I_3 \quad , \quad I_1 = c +$$

$d I_2$  ;

- 1 тәжірибенің берілген мәндерімен масштабта графикалық тәуелділіктер салу

$$U_{12}(I_2) \quad , \quad I_3(I_1) \quad , \quad I_2(r_2) \quad , \quad P_2(I_2) \quad , \quad \text{мұнда } r_2 = U_{12} / I_2,$$

$$P_2 = U_{12} I_2 = I_2^2 r_2 ;$$

- 1 тәжірибенің берілген мәндерін қолданып  $q_{12}$ ,  $q_{22}$  өткізгіштіктерін келесі формулалармен есептеу керек

$$q_{22} = I_2 / U_{12} \quad , \quad q_{12} = I_1 / U_{12} ;$$

-  $P_{2\max} = \frac{U_{\text{бэс}}^2}{4r_{\text{кпр}}}$  формула бойынша қуаттың

максимал шамасын есептеп және  $P_2(I_2)$  графикалық тәуелділіктегі қуатпен салыстыру;

-  $r_3$  ( $r_3 = \square$ ) кедергісі бар тармақтың ажыратылған кезінде 2.3 нүктелері арасындағы кернеуді анықта (3.1 суретті қара), 2 тәжірибеде берілгендермен салыстыр;

- 3 тәжірибеде берілгендері бойынша екі ұштықтың  $r_{\text{кпр}}$ ,  $U_{12\text{ бж}}$ ,  $P_{2\max}$  параметрлерін анықтау.

### **Бақылау сұрақтары**

1. Қандай қоректендіру көздері ток немесе ЭҚК энергия көздері деп аталады?

2. Күрделі электрлік тізбектерде нақты тармақтағы ток қандай бөлек токтардан тұрады?

3. Электрлік тізбектердің сызықты принципі деген не?

4. Екі ұштық ұғымын түсіндір.

5. Екі ұштықтың кіріс кедергісін және бос жүріс кернеуін қалай анықтауға болады?

### **4 Зертханалық жұмыс**



## 4.1 Синусоидалды токтың тармақталмаған тізбегін зерттеу

Жұмыс мақсаты: тізбек параметрлерін эксперименталды анықтау және  $r$ ,  $L$ ,  $C$  элементтерінің бірізді жалғанған кезде фазалық резонанс құбылысын зерттеу.

### 4.2 Тапсырма

4.2.1 Өз нұсқасына сай 4.1 кестеде берілген мәндері бойынша,  $r$ ,  $L$ ,  $C$  элементтерінің бірізді жалғанған (4.1сурет) тізбегі үшін есептеу керек. Есептеулердің қортындылары бойынша векторлық диаграмма салу.

1 пунктін, аудиториядан тыс уақытта, зертханалық жұмысқа дайындалған кезде орындау керек.

4.1 кесте

	Берілгені					Анықта									
	U, В	I, А	P, Вт	U <sub>к</sub> , В	U <sub>с</sub> , В	z, Ом	z <sub>к</sub> , Ом	r, Ом	X <sub>L</sub> , Ом	X <sub>C</sub> , Ом	L, Гн	U <sub>a</sub> , В	U <sub>L</sub> , В	cosφ	
1	50	1	40	90	50										
2	40	1	30	70	40										
3	30	1	25	77	60										
4	60	1	12	86	30										
5	45	1	30	82	45										
6	35	1	45	83	55										

4.2.2 Айнымалы сиымдылық конденсаторының және индуктивті орауыштың бірізді жалғанған тізбегі үшін  $I = f(C)$ ,  $U_k = f(C)$ ,  $U_c = f(C)$  тәуелділіктерін эксперименталды түрде алу (зертханалық жұмысын орындау бойынша нұсқауларды қара).

4.2.3 1 пунктiнiң графиктерi бойынша резонанстық сиымдылықтың мәнін анықта.

4.2.4 Тізбектің резонанс  $C = C_{рез}$  ( $X_C = X_L$ ), резонанстан кейін  $C > C_{рез}$  ( $X_C > X_L$ ), резонансқа дейін  $C < C_{рез}$  ( $X_C < X_L$ ) жағдайлары үшін:

а) аспаптардың көрсеткен мәндерін алып, тізбек параметрлерін есептеу;

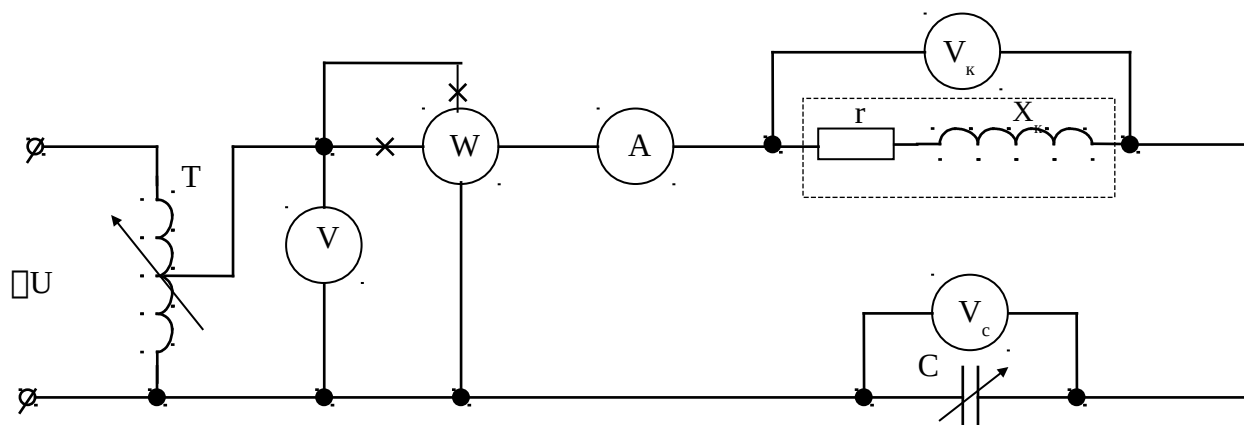
б) кернеулер резонансы кезінде болатын  $C_{рез}$  конденсатор сыйымдылығының мәнін есептеп, тапсырманың 3 пунктiсiнiң қортындыларымен салыстыру;

в) жоғарыда көрсетілген үш тәртіп үшін масштабта, зерттелулі тізбектің ток пен кернеуінің векторлық диаграммасын салу.

### **4.3 Жұмысты орындау бойынша нұсқаулар**

4.3.1 4.1 суретте бейнеленген электрлік сызбаны жинау керек. Бірінші токтың тізбегі жиналады: ваттметрдің бірізді орамасы, амперметр, индуктивтіліктің орауышы, айнымалы сиымдылықтың

конденсаторы (айнымалы сиымдылықтың конденсаторы ретінде конденсаторлар жинағы қолданылады). Конденсаторды идеалды деп ( $r_c = 0$ ), ал индуктивтіліктің орауышын нақты деп, яғни құрамында активті және реактивті кедергілері бар, есептейді.



4.1 Сурет -  $r$ ,  $L$ ,  $C$  элементтері бар тізбектің тармақталмаған тізбегі

4.3.2 Автотрансформатормен оқытушы берген  $U$  кернеуін тізбектің кіріс қысқыштарына орнатып және оны тұрақты кезінде ұстап тәжірибелік жолымен  $I = f(C)$ ,  $U_c = f(C)$ ,  $U_k = f(C)$  тәуелділіктерін алу керек. Эксперименталды түрде тәуелділіктерді алу кезінде міндетті түрде тумблер арқылы сиымдылықты өзгертумен  $C_{рез}$  қою, яғни токтың минималды мәніне ( $I=I_{max}$ ) жету керек.

4.2 кестесіне қортындыларды жазу керек.

#### 4.2 кесте

C, мкФ	$C \neq C_{рез}$	$C \neq C_{рез}$	$C = C_{рез}$	$C \neq C_{рез}$	$C \neq C_{рез}$
U, В					
I, А					
U <sub>c</sub> , В					
U <sub>L</sub> , В					

4.3.3 Тумблер арқылы, берілген кернеу кезінде, сызбаға қосылған сиымдылықтардың шамасын өзгертіп резонансқа жету керек  $I = I_{max}$ , сонымен қатар  $C_{рез}$  резонанс сиымдылығының шамасын анықтау керек.

Өзгермейтін кіріс кернеу кезінде аспаптардың көрсететін мәндерін  $C \neq C_{рез}$  және  $C \neq C_{рез}$  кездерінде жазу керек. 4.3 кестесіне қортындыларды жаз.

4.3.4 Өлшенген мәндер бойынша 4.3 кестеде көрсетілген шамаларды кернеулер формулаларын қолдану арқылы есептеу.

#### 4.3 кестесі

	Өлшенген						Есептелген							
	U <sub>1</sub> , В	U <sub>к</sub> , В	U <sub>с</sub> , В	I, А	P, Вт	C, мк Ф	z, Ом	r, Ом	X, Ом	Y, См	g, См	b, См	φ, град	Q
1														
2														
3														

4.3.5 Жоғарыда көрсетілген үш режим үшін кедергілер үшбұрышын және масштабта кернеулердің векторлық диаграммасын салу.

### **Бақылау сұрақтары**

1. Тізбектің  $r$ ,  $L$ ,  $C$  элементтерінің бірізді жалғанған кезінде толық кедергі қалай анықталады?
2. Кернеу резонансының шарттары қандай?
3. Резонанс кезінде тізбектің толық кедергісі неге тең?
4. Қандай параметрлерді өзгертіп тізбекті резонансқа келтіруге болады?
5. Қандай белгілермен кернеулер резонансы болғанын анықтауға болады?

### **Әдебиет**

1 Бессонов Л.А. Теоретические основы электротехники: учебник для вузов.— М.: Высшая школа, 1984.-с.360.

2 Зевеке Г.В., Ионкин П.А., Нетушил А.В., Страхов С.В. Основы теории цепей: учебник для вузов. — М.: Энергия, 1975.-с.572.

3 Нейман Л.Р., Демирчян К.С. Теоретические основы электротехники: в 2 – х т. Учебник для вузов. —Л.: Энергоиздпт. Ленинград. Отд- ние, 1981. – 1т.- 536 с., 2 т.-416 с.

