

Қазақстан Республикасының Білім және ғылым
министрлігі

С. Торайғыров атындағы Павлодар мемлекеттік
университеті

Энергетика факультеті

Жылуэнергетика кафедрасы

ГИДРОГАЗОДИНАМИКА ЖӘНЕ ЖЫЛУМАҢЫЗАЛМАСУ

050731 "Қоршаған ортаны қорғау және өмір тіршілігінің
қауіпсіздігі"

мамандықтарының студенттеріне зертханалық
жұмыстарға арналған әдістемелік нұсқаулық

Павлодар
Кереку
2009

УДК 621.1.016(07)
ББК 31.31я7
Г46

**С. Торайғыров атындағы Павлодар мемлекеттік
университетінің энергетика факультетінің
жылуэнергетика кафедрасының отырысында
басуға ұсынылды**

Пікірсауапшы:

техникалық ғылымдарының кандидаты, доцент
К.Т. Баубеков.

Құрастырушы: А. К. Мерғалимова

Г46 Гидрогазодинамика және жылумаңызалмасу:
050731 "Қоршаған ортаны қорғау және өмір тіршілігінің
қауіпсіздігі" мамандықтың студенттеріне
зертханалық жұмыстарға арналған
әдістемелік нұсқаулық / құраст. А. К.
Мерғалимова – Павлодар : Кереку, 2009. – 46 б.

Әдістемелік нұсқаулықта "Гидрогазодинамика және жылумаңызалмасу" пәні бойынша зертханалық жұмыстарға дайындалу үшін және оларды орындау жөніндегі ұсыныстар келтіріледі, сабақтарды жүргізу мақсаттары көрсетілген.

Әдістемелік нұсқаулық 050731 "Қоршаған ортаны қорғау және өмір тіршілігінің қауіпсіздігі" мамандықтың жұмысшы оқу жоспарына және жұмыс бағдарламасына сәйкес әзірленді.

УДК

621.1.016(07)

ББК 31.31я7

2009

© Мергалимова А.К.,

© С. Торайғыров
атындағы ПМУ, 2009

Материалдық дурыс болуына, грамматикалық және орфографиялық қателерге авторлар мен құрастырушылар жауапты

Кіріспе

Берілген әдістемелік нұсқаулық «Гидрогазодинамика және жылумаңызалмасу» пәні бойынша 050731 «Қоршаған ортаны қорғау және өмір тіршілігінің қауіпсіздігі» мамандығының студенттеріне арналған.

Мұнда мына сұрақтар қарастырылған: техникалық термодинамика және жылумаңызалмасудың негізгі ұғымдары, жылулық энергияны қолданудың әртүрлі тәсілдері, негізгі жылутехникалық есептеулердегі нақты және идеалды газдардың заңдары, газ қоспалары, өлшеу бірліктері, жылу беру заңдары.

Осы әдістемелік нұсқаулықта гидрогазодинамикадан үш зертханалық жұмыс қарастырылған: гидростатикалық қысымды өлшеу тәсілдерін зерттеу, гидростатикалық қысымды өлшеу тәсілдерін зерттеу, бернулли теңдеуін сұйық ағынын талдауға қолдану. Және жылумаңызалмасудан үш жұмыс: материалдың жылуөткізгіштік коэффициентінің цилиндрлік қабат әдісі арқылы анықтау, еркін конвекция кезіндегі жылу берудің мөлшерін зерттеу, цилиндрді көлденеңен ағыстаудағы еріксіз жылу беруді зерттеу.

Әдістеме тәжірбиесімен танысу, өлшеуіш құрал-жабдықтармен және оларды пайдалану ережелерімен танысу зертханалық жұмыстардың мақсаттары болып саналыды.

№ 1 Зертханалық жұмыс. Гидростатикалық қысымды өлшеу тәсілдерін зерттеу

Жұмыс мақсаты: қысымды өлшеуіш құрал-жабдықтармен және оларды пайдалану ережелерімен танысу.

1.1 Кіріспе

Сыртты ауырлық және үстінгі қабаттық күштердің әрекетінің ықпалындағы сұйық қауырт жағдайда болады. Мұның әрбір нүктесінен

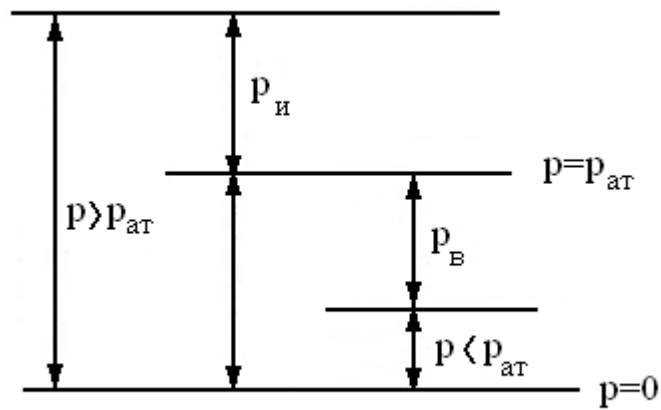
$$p = \lim_{F \rightarrow 0} \frac{|P|}{F}$$

(1.1.1)

тең болатын **p** қысым байқалады, мұндағы P - күш модулі, бұл F-ке тең болатын аумағы бар. Қолданыстағы кейбір аймақтарға әсер етеді. Бұл қысым **гидростатикалық қысым** деп аталады.

Қысым аймақтың бірлігіне қатысты күштер бірлігінемен өлшенеді. СИ жүйесінде қысым бірлігі ретінде $\text{H/m}^2 = \text{Па}$ қолданылады. Осы қысыммен қатар берілген сұйық болғанының ұзындығын бірлікпен өлшеуге болады. Сұйық болғанының ұзындығы қысыммен тұлғалау кезінде көбнесе су болғанынын

қолданады ($1\text{ат} = 10\text{ м су бағанасы}$, $1\text{мм су бағанасы} = 9,81\text{ Па}$).



1.1.1 Сурет - Қысымдар сұлбесі

Егер сұйық кернеу күйде болмаса, яғни мұнда қысымшылық кернеуі болмаса, онда $p=0$ болады. p мағынасы нөлден алынған, **абсолюттік (толық) қысым** деп аталады. Қысым сондықтан 1.1.1 суретке сәйкес $p_{ат}$ атмосфералық қысымынан есептелмеуі мүмкін.

Атмосфералық қысымнан артылғаң абсолюттік қысым **артық қысым** деп аталады

$$(1.1.2) \quad p_{AP} = p - p_{AT}$$

Атмосфералық қысымға дейінгі абсолюттік қысымның жетіспеушілігі **вакуум** немесе **бөлшектік** деп аталады.

$$p_B = p_{AT} - p \quad (1.1.3)$$

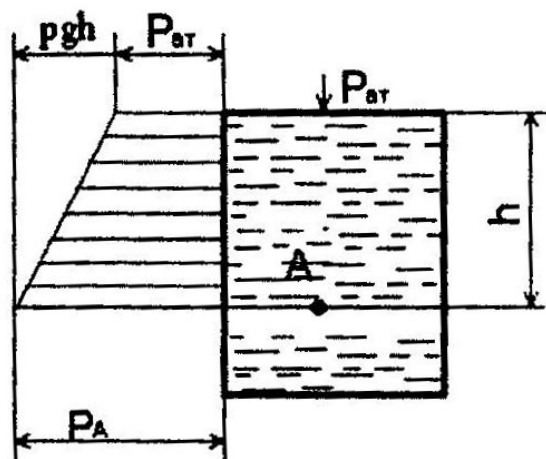
Техникалық сұйықтарда ең көп мөлшерде мүмкін болатын вакуум, берілген температурада сұйық буына жеткілікті болған қысымға сәйкес мөлшермен шектеледі. Қалыпты жағдайдағы сұйық көлеміндегі қысымды орналастыру гидростатиканың негізгі заңымен анықталады

$$p = p_A = p_0 + \rho gh \quad (1.1.4)$$

1.1.2 суретке сәйкес, мұндағы p_A - А нүктесіндегі абсолюттік қысым, ол сұйықтың еркін үстінгі қабатынан алынған h тереңдігінде орналасқан; ρ - сұйықтың тығыздылығы; g - еркін құлаудың жылдамдығы. Егер 1.1.1 көрсеткіштердің барлық мүшелерін ρg -ге бөлетін болсақ, онда олар нарықтық қалыпқа ие болады

$$\frac{p}{\rho g} = \frac{p_0}{\rho g} + h \quad (1.1.5)$$

Бұдан біз, әрбір p қысымға су негізінде берілген қысымды пайда қылатын сұйық бағананың үлкендігін көрсететін **$p/\rho g$** , жазық көлеміне сәйкес қылуға болатынын көреміз.



1.1.2 сурет - А нүктесіндегі абсолюттік қысым

Қысымды өлшеу үшін әр түрлі құрал-жабдықтар пайдаланылады. Қысымды өлшеуге пайдаланылатын барлық құрал-жабдықтарды шартты түрде келесі белгілеріне қарай топтастыруға болады:

- а) өлшенетін көлемінің негізіне орай;
- б) әрекет қағидасына орай;
- в) дәлдік класына орай.

Өлшенетін көлемнің негізіне орай атмосфералық, абсолюттік, артық қысымдарды немесе вакуумды өлшеу қажеттілігіне сәйкес, құрал-жабдықтардың бірнеше түрлері бар.

Атмосфералық қысымды өлшеуге арналған құрал **барометр** деп аталады, артық қысымды өлшеу құралы **манометр**, ал вакуумды өлшейтін - **вакуумметр** деп аталады. Артық қысыммен вакуумды да өлшеуге болатын құрал **мановакуумметр** деп аталады. Абсолюттік қысымды өлшеуге екі құралдың, яғни барометр мен манометрдың болғаны жөн, мұндай жағдайда, егер абсолюттік қысым атмосфералықтан, барометрден және вакуумметрден көп болса, егер абсолюттік қысым атмосфералықтан кем болса қысымның әр түрлілігін өлшеуге арналған құрал дифференциалды манометр деп аталады. Кіші қысымды өлшеуге микроманометр пайдаланылады.

Әрекет қағидасына орай барлық құралдарды сұйықтың, механикалық, жүк бөлшектік, электрлік және құрастырылған деп бөлуге болады.

Сұйықтық құралға өлшенетін қысым биіктігіне қысым мөлшері болатын, сұйық бағананың салмағын құрайтын қысымға тепе-тең келетін құрал жатады.

Пьезометр бөлшектену мен артық қысымды өлшеуге пайдаланылады және ол жоғарғы бөлшекте ауаға қарай ашылған мына түтік тәрізді болады. Пьезометрдің төменгі ұшы қысым өлшейтін жерімен жалғасып жатады. 1.1.3 суретте артық қысымды өлшеуге арналған пьезометр бейнеленген. Артық қысымның әрекетінің ықпалынан пьезометр ыдысындағы сұйық **h** биіктегінен көтеріледі, бұл көлденең орнатылған шкала жазығы бойынша өлшенеді. $p_{и}$ артық қысым сұйықтың **A** нүктесінде

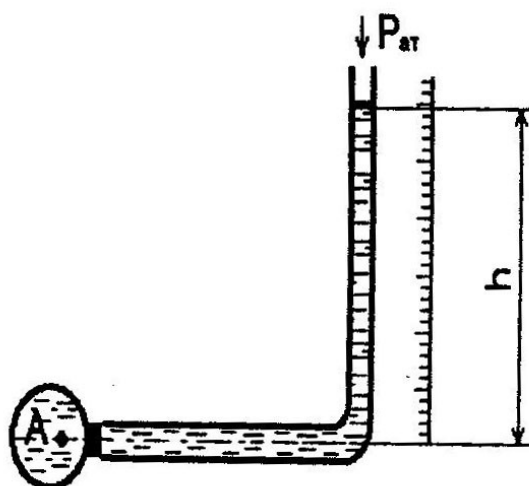
$$p_{и} = \rho gh \quad (1.1.6)$$

болады, ал абсолюттік қысым бұл нүктеде

$$p = p_A = p_{и} + p_{AT} \quad (1.1.7)$$

болады.

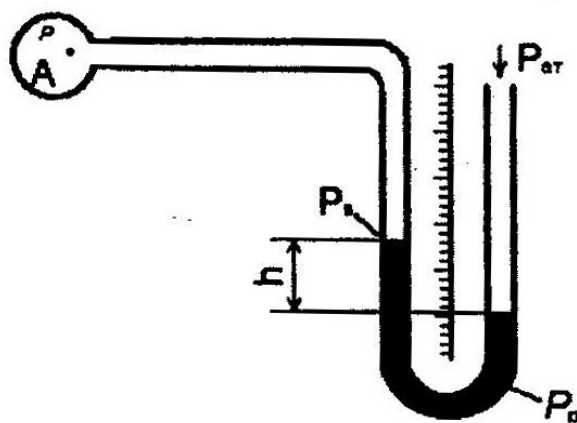
$h = p_{и} / \rho g$ сұйық бағананың биіктігімен көрсетілген қысым **пьезометриялық биіктік** деп аталады.



1.1.3
сурет -

Өлшеу дәлдігі тығыздылықты анықтау қателігімен, құрал шкаласының градуустылығы және орнатудың дәлсіздігімен, үстіңгі тарту күшінің әрекетіне шарттыланған шыны түтіктегі сұйықтың қосымша көтерілу биіктігімен және есептеу негізінде көрсеткіштердің қателігімен анықталады.

1.1.4 суретке сәйкес U - түріндегі манометр, U-пішінді шыны түтік түрінде болады, ол бір деңгейде жұмыс сұйығымен толтырылады (спирт, сынап, және тағы басқалар). Манометрдың бір тармағының ұшы өлшеу жерімен жалғасады, ал екінші тармағының ұшы ауа атмосфераға шығады. Тармақтардағы жұмыс сұйықтарының биіктік деңгейінің әр түрлігі құралдың көрсеткіші болып табылады. Сол нақ тармақтағы жұмыс сұйығының деңгейінің бөлшектенуі $p_b = \rho gh$, мұндағы ρ -жұмыс сұйықтығының тығыздылығы. Өлшеу дәлдігі пьезометрдегі факторлардан көрінеді. U-пішінді манометрдегі капиллярлықтың түзетуге әдетте жол берілмейді.



1.1.4 сурет - U - түріндегі манометр

1.1.5 суретке сәйкес шара тәрізді манометр тармақтарының бірі шара мен ауыстырылған U-пішінді манометр іспеттес болады. Қысым $p_{и}$ әрекетінің ықпалымен құралдың шыны түтігіндегі жұмыс сұйықтығы h биіктігіне көтеріледі. Құралдың ноль шкаласы шарадағы жұмыс сұйықтығының үстіңгі

жағындағы атмосфералық қысым кезінде түтіктегі жұмыс сұйықтының менискқа деңгейіне орналасқан, нольді орнатудың мұндай әдісі капиллярлықтағы түзетуді бірден аңғаруға мүмкіндік береді.

Құралдың шарасындағы жұмыс сұйықтығының деңгейіндегі артық қысым

$$p_{и} = \rho g(h + \Delta h) \quad (1.1.8)$$

мұндағы:

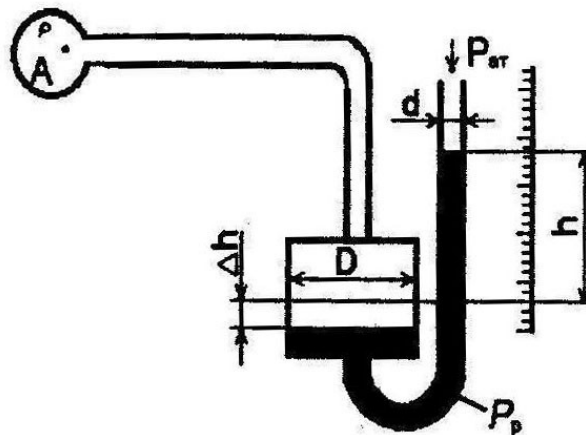
h - құрал биіктігі көрсеткіш;

$\Delta h = hd^2/D^2$ - түтіктегі сұйықтың **h** биіктігіне көтерілу кезінде құрал шарасындағы жұмыс сұйықтығының қалпына түзету енгізу;

d - құралдың диаметрі;

D - шаманың диаметрі.

Әдетте $D \gg d$ және Δh түзету шарадағы деңгейін қалпында сақтауға болады.



Шаралы манометрдің **U**-пішіндіден артықшылығы, онда үнемі ноль болады және ол қысымды өлшеу үшін бірнеше биіктікті өлшеуді талап етпейді.

Серіппе манометрде қысымның ықпалынан болған серпінді элементтің деформациясы болады (тұтас трубка, мембрана). Гук заңы бойынша пропорционалды қысымға оның өлшенуі ықпал етеді. Бір тармақты түтікшелі пружинасы бар манометрінде негізгі деталь ұшы сопақ пішінді болатын жан-жағынан доға бойынша

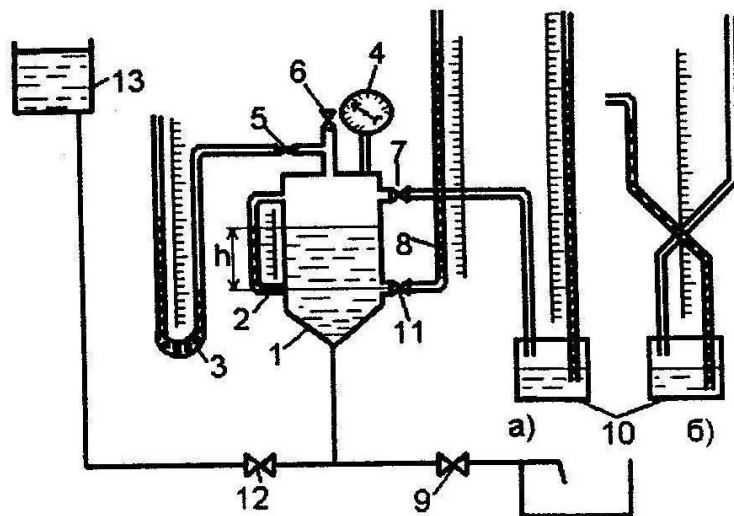
майыстырылған тұтас түтік. Сопақшаның үлкен осы трубка осьтеріне перпендикуляр. Түтіктің бір ұшы дәнекерленген. Өлшенген қысым трубканың ішіне оның екінші анық ұшы арқылы өтеді.

Қысым әрекетінің ықпалынан түтіктің сопақ қиылысқан жерлері деформацияланады: сопақшаның үлкен осі кішірейіп, кішіі - үлкейеді. Мұндағы, түтіктің қиылысқан әрбір деформациясы кезінде осы түтікті майыстыратын М пайда болады. Тасымалды механизм арқылы түтіктің еркін ұштарымен байланысты құралдың тілі өлшенген қысымға пропорционал кейбір бұрышқа бұрылады.

Сұйықты құралмен салыстырғандағы құралдың артықшылығы бұл оның икемділігі, ыңғайлығы және өлшенетін қысымның үлкен диапазоны. Ал оның кемшілігі бұл мына себептерден болатын көрсеткіштердің тұрақсыздығы деформацияланған элементтің серпінділігінің өзгеруі, тасымал механизмнің ескеруі оларға байланысты оны кезең сайын түзету қажеттілігі туындап отырады.

1.2 Зертханалық қондырғылардың суреттемесі

1.2.1 суретке сәйкес тәжірибелік қондырғы герметикалық сосудтан 1 тұратын, ол 2 су өлшегіш шыныға қосылған, сонымен қатар, ол 8 пьезометрден, 10 шаралы манометрден, 4 пружиналы мановокууметрден, яғни, құйылған U-пішінді 3 манометрден тұрады. 1 сосудтағы сұйық деңгейі мен оның ерікті үстінгі қабатындағы қысымды 5, 6, 7, 9, 11 және 12 вентилдердің көмегімен 13 ағынды бактан келетін суды реттей отырып, өзгертуге болады. 6 вентиль сосуд пен атмосфераның сәйкестігіне қызмет етеді.



1.2.1 сурет - Зертханалық қондырғылардың суреттемесі

1.3 Жұмысты орындаудың тәртібі

1.3.1 Зертханалық қондырғылардың құрылымымен танысу.

1.3.2 9 вентильді жауып 6 және 12 вентильдерді ашу. Су өлшегіш шыныдаға судың деңгейі бойынша жасай отырып, сосудты оның көлемінің ортасына дейін сумен толтыру. 6 вентильді жабу (сосуд пен атмосфераны қарастыру). 12 вентиль арқылы ыдысқа келген су ыдыстағы судың ерікті үстінгі қабатындағы ауаның қысымы жоғарлатады.

1.3.3 Мановакууметрдегі көрсеткішті жазу, ыдыстағы ауаның артық қысымын көрсететін шаралы манометр мен **U** - пішінді манометрдің және су өлшегіш шыныдаға сұйық деңгейі бойынша анықталатын ыдыстың тереңдігіндегі **h**, сұйықтың артық қысымын көрсететін пьезометрдің көрсеткішін жазу.

1.3.4 Вентильді жауып, 9 вентильді ашу. Судың біраз бөлігі ыдыстан ағып кетеді, осының салдарынан ыдыстағы қысым атмосферадағыдан аз болады. 7 вентильді жауып, 1.7 суретте көрсетілгендей шаралы манометрдің қосып тұрған трубкаларының орындарын ауыстыру. 7 вентильді ашу.

1.3.5 Ыдыстағы вакуумның көлемін көрсететін құралдың көрсеткішін жазу.

1.3.6 Қондырғыны басқаша қою, шаралы манометрдегі труб-каларының орындарын ауыстыру, 12 вентиль жауып, 6 және 9 вентильді ашу.

1.3.7 Өлшеу нәтижесін өңдеу. Барлық құралдардың көрсеткіштерін **кПа** - ға келтіру. Әрбір құралдың көрсеткіші және сұйықтың тереңдіктегі абсолюттік қысымен анықтау.

1.3.8 Қысым өлшеудің қатыстық және абсолюттік сәйкестігін әрбір құралмен анықтау.

1.3.9 Өлшеу мен есептің нәтижелерін 1.4.1 кестеге енгізу.

Жұмыс туралы есеп беру

Жұмыс туралы есеп беруде жұмыстың атауы мен мақсаты, тәжірибелік қондырғының жобасы, кестесі және қажетті есептеулер болу керек.

Бақылау сұрақтар

1. Қысым дегеніміз не?
2. Артық, абсолюттік, вакуумметриялық қысым дегеніміз не?
3. Гидростатиканың негізгі заңы.
4. Қысымды өлшеуіш құралдар.
5. Қысым өлшеудің әр түрлі бірліктерінің арасындағы байланыс.

1.5.1 Кесте - Өлшеу нәтижелері

Құралдар	Құрал көрсеткіші	Көрсеткіштерді КПа-ға ауыстыру	Абсолюттік қысым, кПа	Өлшеу қателігі

№ 2 Зертханалық жұмыс. Сұйық ағыстың турбуленттік және ламинар тәртібі.

Жұмыс мақсаты: рейнольдстың құрамындығы шыны түтікпен қозғалған ағыс үшін Рейнольдстың критикалық санын визуалды анықтау әдісімен танысу және сұйықтың қозғалыстар тәртібін зерттеу.

2.1 Кіріспе

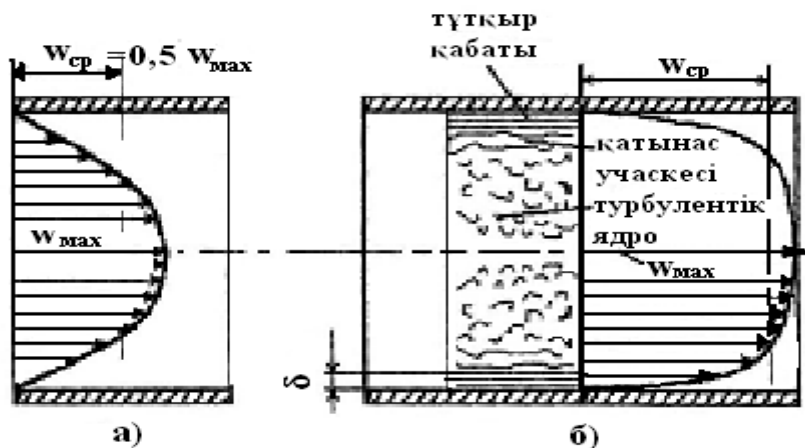
Табиғатта сұйық қозғалыстың екі әртүрлі тәртібі бар екендігін бақылаудың нәтижесінен білеміз. Оның біріншісінде жекелей тарамдар бір-бірімен араласпай, параллель түрінде қозғалады. Сұйықтық бұлайша ағыстық бағытымен параллель күйінде қабаттар тәрізді араласа отырып белгілі бір тәртіппен қозғалысы ламинар ағыс деп атайды (латынша Lamina – пластина).

Ал екінші жағыдайда, ағыс белгілі бір тәртіпсіз, олқы күйінде судың жылжуы. Сұйықтық құбырдың бойымен келіп түсуінің негізгі жолымен қатар, оның кей бөліктерінің айналып, араласа отырып заңсыз тәртіпте келуі де айқындалған. Сұйықтың мұндай тәртіпсіз жылжу түрі турбуленттік ағыс деп аталады (латынша turbulentus тәртіпсіз құйынды).

Құбырдағы ағысының кинематикалық және динамикалық жағыдайы сұйық қозғалысының тәртібімен нақты түрде тәуелді. Сонымен ламинар жылжу кезінде қиылық бойынша жылдамдықты бөлудің параболалық қалпы бар. Қабырға бойымен тараған жылдамдық тікелей нөлге тең, ал одан ажыратылған кезде үздіксіз және тербелген қалыпта жоғарылайды, осы кезде ол 2.1.1 суретке сәйкес, құбырдың ең көп мөлшеріне жетеді. Мұндай жағыдайда орташа жылдамдық ең көп мөлшердің жартысымен тең болады.

Турбуленттік ағыс кезінде, ағынның әрбір нүктесіндегі жылдамдық көлеміне орай өзгеруі және кейбір орташа мағына мөлшеріндегі бағыты да өзгереді. Сондықтан турбуленттік ағын өз табиғатында айқындалмаған болып табылады. Турбуленттік ағындарды гидравликалық есептеу кезінде әдетте уақыттың орташа жағыдайымен

пайдаланады. Нақты анықталмаған қозғалысты орташа анықталған неғұрлым қарапайым жобасымен ауыстыру оның басты заңдылықтарын сақтаумен бірге турбуленттік ағынның зерттеуін анағұрлым жеңілдетеді.



а) ламинарлы ағыс, б) турбуленттік ағыс

2.1.1 сурет - Сұйық қозғалыстың екі түрлі тәртібі

Жылдамдықты өлшеуден турбуленттік тәртіпке көшкен кезде қабырғада сұйықтың жұқа қабаты сақталатындығын көреміз, осыдан біз қабырға бойымен кідіре бағытталған сұйық бөліктерінің қозғалыстың қабатты қалпын сақтайтынын көреміз бұл ламинар немесе тұтқыр қабатша деп аталады. Сондықтан орташа жылдамдықтың кескіні 2.1.1 суретке сәйкес екі әртүрлі телімдер болады. Бөлшектердің жылдамдықтарын теңестіруге әкеліп соғатын өзара тығыз араласу турбуленттік ядродағы орташаланған жылдамдық аса айқын ерекшеленбейді және олардың қиылысудың негізгі бөлігі бойынша орналасуы ламинар тәртіптегіге қарағанда анағұрлым теңестірілген жағыдайды байқатады. Тұтқыр қабатшаның шегінде жылдамдықтың нөлге дейінгі шамада қабырғада бірден құлдырауы жүзеге асады. Тұтқыр қабатшаның жуандығы σ өте аз (құбыр диаметрінің жүз не мыңдаған бөлшегі).

Турбуленттік ядромен тұтқыр қабатшаның арасында жұқа ғана қатынас учаскесі бар, мұнда қабатшаға жақындау мүмкіндігінен турбуленттік тыныстау бірден азайып, орташа жылдамдық та өзара азаяды. Ағынның қалпы радиус бойынша үздіксіз өзгергендіктен осы телімдер арасындағы шекараны тек қана шартты түрде анықтауға болады.

Сұйық қозғалыстың осы және басқаша жағдайда, нақты қалайша болатындығын нақтылау 1883 жылы енгізілді, бұл ағылшын физигі Рейнольдстың тәжірибесінің нәтижесінде болған еді. Кейбір теориялық тұжырымдар мен осы тәжірибелердің нәтижелеріне сүйене отырып Рейнольдс ортақ жағыдайды анықтады, мұнда сұйық жылжуының ламинарлы және турбуленттік тәртібінің болуына, небір тәртіптен екіншісіне ауысуға мүмкіндік бар. Құбырдағы сұйық ағынының тәртібі осы қозғалысты анықтайтын негізгі факторларды ескеретін шексіз сандардың көлеміне қатысты болады екен, орташа жылдамдық w , құбыр диаметрі d , сұйық тығыздылығы ρ және оның абсолюттік тұтқырлығы μ . Бұл сан мына түрде

$$Re = \frac{w \cdot d \cdot \rho}{\mu} \quad (2.1.1)$$

болады (кейін бұған Рейнольдс саны деген атау берілді).

Егер $\nu = \frac{\mu}{\rho}$ кинематикалық тұтқырлығы түсінігін енгізсек, онда Рейнольдс санының кез-келген формасының қиылысуы үшін мына формуламен анықталады

$$Re = \frac{wd_{\text{э}}}{\nu} \quad (2.1.2)$$

мұндағы $d_{\text{э}} = \frac{4F}{\chi}$ - эквиваленттік диаметр, бұл оның периметріне деген арнаның өтетін қиылысында аумақ қатысына тең (дөңгелек құбыр үшін $d_{\text{э}} = d$).

Ламинарлы қозғалыстан турбуленттікке ауысатын Рейнольдс сандарының мағынасын Рейнольдс санын жоғарғы критикалық саны

деп аталады және $(Re_{кр})_в$ белгілейді. Көлем $(Re_{кр})_в$ құбырға ену жағдайына, конвективті ағын мен сұйықтағы алғашқы қарсылықтың болуы не болмауына қатысты.

Турбуленттік тәртіп ламинарлыққа ауысатын Рейнольдс санында төменгі критикалық сан деп аталады $(Re_{кр})_н$.

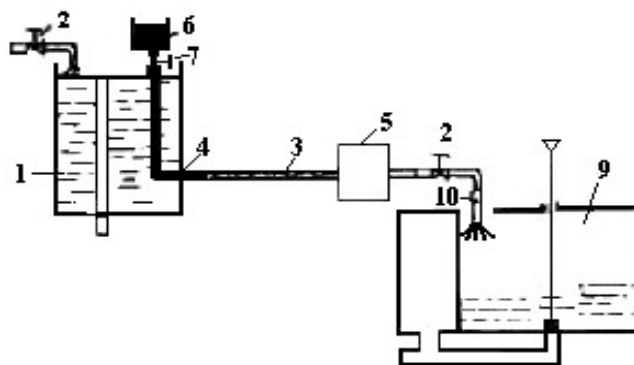
Ламинар қозғалыстың тұрақсыздығы және оның турбуленттіке ауысатындығы, сонымен қатар Рейнольдс

критикалық сандарының көлемдігі туралы мәселелер эксперименталды және теориялық зерттеуде, дегенмен осы уақытқа дейін тиісті шешімін таппай отыр. Дөңгелек құбырларды есептеуде Рейнольдстың критикалық сандары мына мағынаға ие болады $(Re_{кр})_н=2300$, бұл сұйықтың турбуленттіктен ламинарлыққа ауысуын көрсетеді, осы кезде критикалық сан (Re) ауқымды көлемге ие болды (толқынды ену үшін ол 2000 дейін жетуі мүмкін).

Қазіргі кезде, тәжірибеде Рейнольдс санының критикалық мағынасының бірінен ғана алу қалыптасқан, яғни $Re < 2300$ ламинарлы тәртіп, ал $Re > 2300$ турбуленттік тәртіп.

2.2 Зертханалық қондырғылардың суреттемесі

2.2.1 суретке сәйкес сұйық қозғалысының тәртібін зерттеуге арналған тәжірибені қондырғы 1 үнемі ағымдағы бактан тұрады, бұдан сұйық 2 вентиль арқылы су құбырына түседі. Ағынды бакқа сұйық қозғалысының қалпын бақылау үшін түссіз құбыр 3 қосылған. Сұйықтың шығы, яғни оның жылдамдығы 4 вентильмен реттеледі. 4 вентильдің әсерінен болатын қарсылықты азайту үшін қосымша көлем 5 қарастырылған. Сол құбырымен аққан су 9 өлшеуші ыдысқа немесе 10 шланганың көмегімен канализацияға өтеді. Боялған сұйық 4 бочкадан боялған сұйықтың тасымалын реттеу үшін қызмет ететін, 7 кранға түседі, 8 құбырға жұқа тамшылар түрінде негізгі ағын енгізіледі.



2.2.1 сурет - Зертхананың қондырғылардың суреттемесі

2.3 Жұмысты орындаудың тәртібі

2.3.1 Зертханалық қондырғылардың бөлшектері және жабдықтары мен танысу.

2.3.2 Боялған сұйықты бачекке 6 құйып, сумен толтыру.

2.3.3 4 вентильді толық жабық тұрған қалпынан бастап біраз ашыңқырап, шыны түтіктегі ағыстың ламинарлы тәртіп орнату (баяудың тамшылары ағында айқын көрінуі керек және олар негізгі ағынмен араласпауы керек).

2.3.4 10 шланганы 9 өлшеуші дысқа бағыттап бір мезетте секундомерді қосу. Секундомерді өлшеуші ыдысты V көлеміне дейін толтырғаннан кейін тоқтату керек және уақытын жазу.

2.3.5 4 вентильдің ашылуын біртіндеп күшейте отырып ламинарлы тәртіптің турбуленттің ауысу сәтін анықтау (баялған тамшылардың негізгі ағыстың суымен толық араласу сәті).

2.3.6 4 вентильді толық ашып құбырдағы ағыста турбулентті тәртіп орнату. 4-ші тармақты қайталау.

2.3.7 4 вентильдің ашылуын азайта отырып турбулентті тәртіптің ламинарлығы ауысу сәтін белгілеу. Бұл жағдай үшін Рейнольдстың төменгі критикалық сандары есептеледі. 4-ші тармақты қайталау.

2.3.8. Өлшеу нәтижелерін өңдеу. Осымен қатар есептеп шығару:

а) формула бойынша көлемдік шығыны, m^3/c ,

$$V_{сек} = \frac{V}{\tau} \quad (2.3.1)$$

мұндағы

V - өлшеу ыдыстағы судың көлемі, m^3 ;

τ - өлшеу ыдысының толған уақыты, c ;

б) шыны құбырдағы ағынның орташа жылдамдығы, m/c ,

$$w = \frac{V_{сек}}{F} = \frac{4V_{сек}}{\pi d^2} \quad (2.3.2)$$

мұндағы d - құбырдың ішкі диаметрі, m ;

в) Рейнольдс саны (2.1.2) формула бойынша.

2.3.9 Тәжірибелі және есептеу деректерінің нәтижелерін 2.4.1 кестеге енгізу.

2.3.10 Сұйық ағынына тән тәртіпті анықтау.

2.3.11 Жұмыстың басында көрсетілген тәжірибе бойынша табылған Рейнольдстың критикалық сандарына салыстыру жасау.

2.4 Жұмыс туралы есеп беру

Жұмыс туралы есеп беруде жұмыстың атауы мен мақсаты, Рейнольдстың критикалық санының анықтаудың визуалдық әдісінің суреттемесі, сұйық ағымына тән тәртіптер мен зертханалық қондырғылардың жобасы, кестесі, қажетті есептеулері болуы керек.

2.4.1 кесте - Өлшеу нәтижелері мен есептеулер

Тәжі- реб-ң нөмірі	Сұйық көлемі $V, м^3$	Өлшеу уақыты $\tau, с$	Шығын $V_{сек},$ $м^3 / с$	Жылдам- дық $w, м/с$	Рейнольдс саны, Re	Сұйық қозғалы- сының тәртібі

Бақылау сұрақтары

1. Сұйық қозғалысының турбуленттік және ламинар тәртіптерінің ерекшеліктері. Қозғалысының әр түрінде жылдамдықты бөлу.

2. Сұйық қозғалысының тәртібі қандай көлемнен тәуелді болады?

3. Рейнольдстың жоғарғы және төменгі критикалық саны деп нені атаймыз?

4. Рейнольдстың критикалық санын визуалды анықтаудың әдісі.

5. Құбырдағы су ағысының орташа жылдамдығы мен оның шығыны қалай анықталады?

№ 3 Зертханалық жұмыс. Бернулли теңдеуін сұйық ағынын талдауға қолдану

Жұмыс мақсаты: пьезометриялық және толық арынның тәжірибелік салу әдісімен танысу және ұқсас құбырларына арналған гидравликалық, пьезометриялық ылдильтың анықтау.

3.1 Кіріспе

Ауырлық күші өрісте анықталған қысылмайтын сұйықтың ағыны үшін Бернулли теңдеуі мына түрде болады:

$$z_1 + \frac{p_1}{\rho g} + \alpha_1 \frac{w_1^2}{2g} = z_2 + \frac{p_2}{\rho g} + \alpha_2 \frac{w_2^2}{2g} + h_{пот1-2} \quad (3.1.1)$$

мұндағы

z_1 және z_2 - 0-0 салыстырудың ұқсас тегістігіне қатысты, 1 және 2 қиылыс ауырлығының орталық жағдайының биіктігі (1.1.1 сурет);

p_1 және p_2 - 1 және 2 кесіктегі артық статистикалық қысымы;

ρ - сұйықтың тығыздығы;

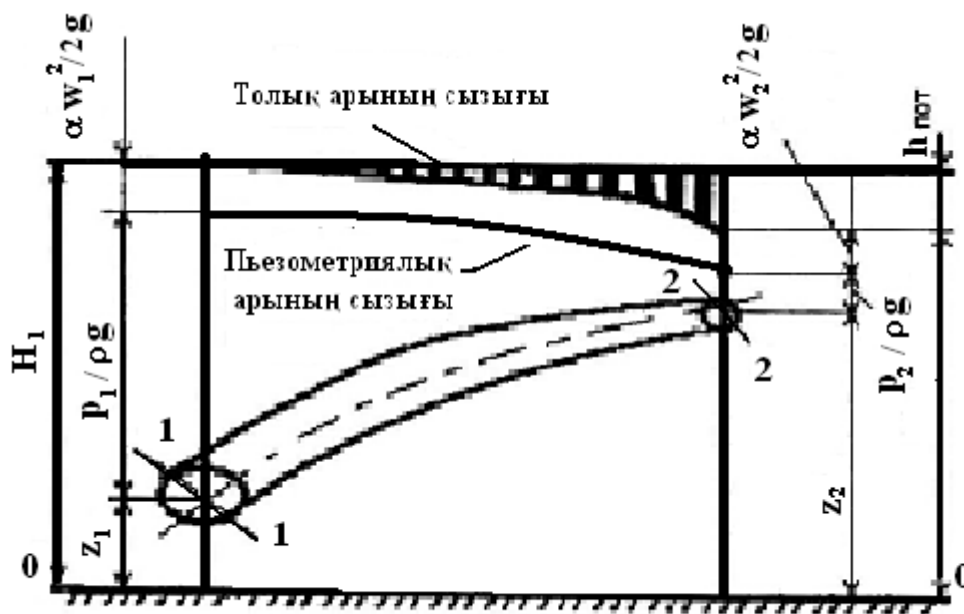
w_1 және w_2 - 1 және 2 кесіктегі ағынның орташа жылдамдығы;

α_1 және α_2 - 1 және 2 кесікке арналған кинетикалық энергияның коэффициенті.

Кинетикалық энергияның коэффициенті дегеніміз орташа жылдамдық бойынша есептелген кинетикалық энергияға деген жергілікті жылдамдық бойынша есептеліп шығарылған ағынның нақты кинетикалық энергияға қатысы. Ағынның турбуленттік тәртібі кезінде $\alpha \approx 1.1$ және көптеген жағдайларда (мысалы, су құбырын есептеуде) негізінен былайша болжауға болады $\alpha = 1$.

Үш мүше $z + \frac{p}{\rho g} + \alpha \frac{w^2}{2g} = H$ кесікке сәйкес келетін ағынның толық арыны деп аталады және ол салмақтың бірлігіне қатысты, механикалық энергияға сай болады.

Екі мүше $z + \frac{p}{\rho g}$ потенциалды немесе пьезометриялық арыны деп аталып, толық потенциалды энергияны көрсетеді. Арынның қосылмалар: z - геометриялық арыны, $\frac{p}{\rho g}$ - пьезометриялық биіктігі, $\alpha \frac{w^2}{2g}$ - жылдамдық арыны, бұл берілген қиылыстағы қалыптың бөлікті потенциалды энергиясына сай (салмақ бірлігіне жатқызылған), қысымның бөлікті потенциалды энергиясына (қысым күшінің мүмкін болатын жұмысы) және бөлікті ағынның кинетикалық энергиясын көрсетеді.



3.1.1 сурет – Пьезометриялық сұлбесі

$h_{пот}$ қосылма (арын шығындар) - бұл 1 және 2 кесіктер аралығындағы телімдегі ағынның механикалық энергиясының азаюы, ол ағынның механикалық энергиясының жылы энергияға ауысуымен болатын ішкі үйкеліс күшінің жұмыс нәтижесінде жүзеге асады. Осылайша Бернулли теңдеуі шынайы сұйық ағынының ұзындығы бойынша толық арын азаятындығын дәлелдейді. Бұл теңдеуден, сонымен қатар, қысымның өсуі мен ағынның ұзындығы бойынша

жылдамдығы азаяды, ал керісінше ағын жылдамдығы көбейгенде қысым азаяды.

Суқұбырының ұзындығының бірлігіне толық арынды өзгертуге қатысты мінездеме үшін гидравликалық ылди деп аталатын түсінік енгізіледі. 1 және 2 кесіктер аралығындағы телімнен гидравликалық ылдилігін орташа мағынасы телім ұзындығының бірлігіне дейін толық арынның жоғалу көлемі ретінде анықталады

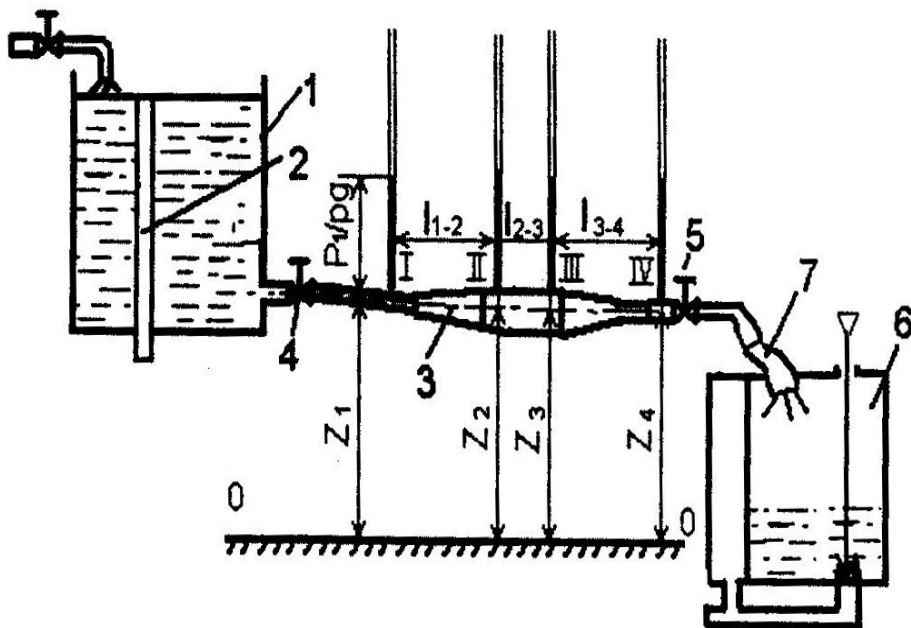
$$i_{\text{гидр}} = \frac{h_{\text{пот1-2}}}{l_{1-2}} = \frac{H_1 - H_2}{l_{1-2}} \quad (3.1.2)$$

Гидравликалық ылди - бұл мөлшері жоқ көлем және жалпы алғанда ауыспалы. Ылди туралы түсінікті пьезометриялық жазық үшін де енгізуге болады. Ондайда, орташа пьезометриялық ылди мына формула бойынша анықталады

$$i_{\text{пьез}} = \frac{(z_1 + p_1 / \rho g) - (z_2 + p_2 / \rho g)}{l_{1-2}} \quad (3.1.3)$$

Пьезометриялық ылди нолден көп, нолге тең және теріс болуы мүмкін.

3.2 Зертханалық қондырғыларды суреттемесі



3.2.1 сурет- Зертхананың қондырғылардың суреттемесі

3.2.1 суретке сәйкес Бернулли теңдеуінің көмегімен ағынды сараптауға арналған қондырғы 2 құятын құбыры бар 1 қысымды бактан, көлденең қиылысты телімдегі 3 құбырынан тұрады. Судың шығыны 4 және 5 екі вентильдермен реттеледі.

Құбырдан аққан су 6 өлшеуші ыдысқа немесе 7 шлангінің көмегімен канализация құйылымына бағытталады. Қысымды бакқа су 8 вентиль арқылы түседі. Пьезометриялық қысымды өлшеу үшін пьезометрлер орналастырылған.

3.3 Жұмысты орындаудың тәртібі

3.3.1 Құралдар мен зертханалық қондырғылармен танысу.

3.3.2 4 вентильді ашып, (8 вентильді зерханашы ашады) 5 вентильдің жабық күйінде құбырының сәйкес телімдердегі пьезометрлердің әрбір жұптарының көрсеткіштерінің теңдігіне көз жеткізу, қажет болғанда түзетулер енгізу.

3.3.3 7 шлангіні канализация құйымына бағыттау және 5 вентильді ашу (4 вентиль толығымен ашық болу керек). Пьезометрде судың деңгейі өзгере бастаған кезде өлшеуге кірісуге болады.

3.3.4 Шлангіні 6 өлшеуші ыдысқа бағыттап, бір сәтте секундомерді қосу керек. Секундомерді өлшеу ыдысы V мөлшеріне дейін толтырылған кезде тоқтатып, уақытын жазу керек.

3.3.5 Термометрдің көмегімен ыдыстағы судың температурасын өлшеу және пьезометрдің көмегімен әрбір өлшеуіштегі пьезометриялық биіктікті өлшеу.

3.3.6 Құбырдың кесік орталығының орналасу координатын z_i , диаметрін d_i , құбыр телімдерінің ұзындығын l_n жазу.

3.3.7 Өлшеу нәтижесін өңдеу. Осы кезде есептеу қажет:

- а) көлемдік шығын $V_{сек}$ формула бойынша (№2 жұмыс);
- б) Құбырының кесік пен сәйкес ағынның орташа жылдамдығы;
- в) мына формула бойынша әрбір кесіктегі динамикалық арын

$$h_{дин} = w^2 / 2g \quad (3.3.1)$$

г) H_i толық арын, әрбір кесікте

$$z_i + \frac{p_i}{\rho g} + \alpha \frac{w_i^2}{2g} = H_i \quad (3.3.2)$$

д) құбырының әрбір телімдегі арынның жоғалуы екі аралас қиылыстағы толық арынның әртүрлігі ретінде

$$h_{\text{пот}i} = H_i - H_{i+1} \quad (3.3.3)$$

е) 1-4 телімдеріндегі арынның толық жойылуы;

ж) әрбір телім үшін пьезометриялық ылди (3.3) формула бойынша;

з) әрбір телім үшін гидравликалық ылди (3.2) формула бойынша;

3.3.8 Тікелей қондырғы жобасында сәйкес масштабта пьезометриялық және толық арынның жазығын құрау.

3.3.9 Өлшеулер мен есептеулердің деректерін 3.3.1 кестеге енгізу.

3.3.1 кесте - Өлшеу нәтижелері

Кесіктің номері	1	2	3	4
Пьезометриялық биіктігі $p_i / \rho g$, м				
Құбырдың кесік орталығының координаты z_i , м				
Құбырдың диаметрі d_i , м				
Құбырдың кесіктің аумағы F_i , м ²				
Ағымның орташа жылдамдығы w_i , м/с				
Динамикалық арыны $h_{\text{дин}}$, м				
Толық арыны H_i , м				
Құбырдың телімінің номері n	1-2	2-3	3-4	
Құбырдың телімінің ұзындығы l_n , м				
Толық арынның жойылуы, м $h_{\text{пот}n} = H_i - H_{i+1}$				
Гидравликалық ылди $i = h_{\text{пот}} / l_n$				
Пьезометриялық ылди $i_{\text{пьеэ}}$				

Жұмыс туралы есеп беру

Жұмыс туралы есеп беруде жұмыстың атауы мен мақсаты, толық және пьезометриялық арыны жазықтарының тәжіребелік қатарының әдісінің қысқаша суреттелуі, толық және пьезометриялық

арынның жазықтарымен бірге зертханалық қондырғының жобасы, кестесі және қажетті есептеулер болуы керек.

Бақылау сұрақтары

1. Бернулли теңдеулеріне енетін мүшелердің геометриялық және энергетикалық түсінігі.

2. Гидравликалық және пьезометриялық ылди деген не?

3. Толық және пьезометриялық арындар жазығы қалай қалыптасады?

№ 4 Зертханалық жұмыс. Материалдың жылуөткізгіштік коэффициентің цилиндрлік қабат әдісі арқылы анықтау.

Жұмыс мақсаты: цилиндрлік пішінді материалдың жылуөткізгіштік коэффициентің эксперимент арқылы анықтау әдісімен танысу және жылуөткізгіш туралы білімді тереңдету.

4.1 Кіріспе

Жылуэнергиясының көзі кинетикалық микробөлшек дененің энергиясы болады, сол сияқты микробөлшек потенциалдық энергиясымен термодинамикада да дененің ішкі энергиясы болып анықталады.

Екі молекула шағылысқанда кинетикалық энергия ең жылдам молекуладан одан жылдамдығы аз молекулаға беріледі де, шапшан молекуланың кинетикалық энергиясы азаяды, ал баяу молекуланыкі күшейеді. Кері процесс болуы мүмкін емес, өйткені баяу молекула жылдам молекуланы қуып жете алмайды. Сол кезде энергия күшімен жасалатын молекуланың жылдамдығының өзгеруіне молекуланың кинетикалық энергия айырмашылығы жұмысқа тең болады.

Кинетикалық энергияның микроскопиялық сипаты температура болып келеді

$$\overline{E}_{к.мол} = \frac{i}{2} k_B T \quad (4.1.1)$$

Мұнда i – молекуланың еркін дәрежесінің саны, молекула құрылысының күрделігін сипаттайды;

k_B – Больцманның тұрақты саны;

T – температура.

Кинетикалық энергияны, шапшан молекуладан баяу молекулаға, өздігінен болмайтын берілу процесі жылуалмасу немесе жылу тасымалдау деп аталады. Молекулалар арасында кинетикалық энергиямен алмасу, құр олар шағылысқан кезде ғана пайда болмайт, және тағы, кинетикалық энергияны өздерімен әкелетін, басқаша бөлшектердің (гравитондар, фотондар, электрондар және тағы басқалар) жіберілу және жұтылу кезінде пайда болады. Соған сәйкес жылутасымалдаудың үш тәсілін айрып таниды (кинетикалық энергияны беру): сәулелену, жылу өткізгіштік, конвекция.

Егер кинетикалық энергияны тасушы текқана фотон болса, онда бұл жағдайда жылуалмасу – жылулық сәулелену деп аталады. Жылулық сәулелену таза түрде текқана космоста немесе вакуумда болуы мүмкін.

Жылу өткізгіштік жағдайында кинетикалық энергияны тасушысы молекулалармен шығарылатың әр түрлі бөлшектер және молекулалар өздері де болады, егер молекулалардың нәтижелік ағыны барлақ бағытта нөльге тең болса, дәлірек айтсақ, кеңестікте макроскопиялық ортаның жылжуы жоқ. Металдарда кинетикалық энергияны тасушысы негізінде еркін электрондар болады; сұйықтықта және қатты диэлектрик денелерде фонолдар (электромагниттік толқындардың фотон бөлшектері сияқты серпінді толқындардың бөлшектері); ал газдарда - молекула және атомдар. Жылуөткізгіштік таза түрде текқана қатты денелерде болады. Таза жылу өткізгіштіктің сұйықтықта және газда болуы мүмкін егер, ортада макроскопиялық жылжуы болмаса.

Конвекция (латин сөзінен тасымалдау, жеткізу) текқана өзгеріс орталығында болады. Конвекция жағдайында кинетикалық энергияны тасушылар молекулалар болады, олар бір элементарлық бөлшек пішіннің ішінде ретсіз қозғалысымен бірге кеністікте макробөлшектермен бірге бағытталған қозғалыс жасайды.

Жылуалмасу кезіндегі бүкіл бет аланы арқылы, бір уақыттың ішінде жүйенің молекулаларынаң берілген кинетикалық энергия мөлшері жылу деп аталады Q , Дж,

$$T_c = T - T_0 \quad (4.1.2)$$

Мұнда, бүкіл өлшеулерде температураның өлшем бірлігі бірдей – Кельвин;

T - температура (абсолюттік) К;

$T_0=273,15$ К мұздың еру температурасы;

T_c – Цельсий температурасы, К.

Термодинамикада жылулық деп жүйенің молекулаларының кинетикалық энергиясының өзгеретің бөлігін атайды. Термодинамиканың бірінші заңы бойынша жылулықты, молекулалардың кинетикалық энергиясының өзгерісімен сыртқы күштердің макроқозғалыс жұмысының айырмашылығына тең деп немесе ішкі энергия және ішкі күштер көлемінің өзгеру жұмысының қосындысына тең деп анықтауға болады

$$dQ = dE_K - dL_{\text{внеш}} = dE_K - (- P_{\text{мол}} dV - pdV) = dU + pdV \quad (4.1.3)$$

Жылулық жалпы алғанда, молекуланың кинетикалық энергия өзгерісін толық анықтамағандықтан, оны функция ретінде қарастыра алмайды. Яғни ол өзгеріс, жүйенің микробөлшектерінің кинетикалық энергиясының толық өзгеруін сипаттайды.

Бір уақыттың ішінде изотермиялық бет арқылы өтетін жылулықтың мөлшері жылулық ағыны Φ , Вт, деп аталады

$$\Phi = dQ / dt; \quad Q = \int_0^t \Phi dt \quad (4.1.4)$$

Жылуалмасу аумақ үстінен өтетін жылулық ағын, жылулық ағынның тығыздығы деп аталады

$$\varphi = \frac{d\Phi}{dA} = \frac{d^2Q}{dAdt}; \quad Q = \int_{A_0}^t \int \varphi dAdt \quad (4.1.5)$$

Фурье заңы бойынша жылулық ағынның тығыздығының векторы температура градиентіне $grad T = T_0 dT/dn$ пропорционалды және жолдамамен қарама-қарсы болып келеді

$$\vec{\varphi} = - \lambda grad T = - \lambda \frac{dT}{dn} \vec{n}_0 \quad (4.1.6)$$

λ – жылу өткізгіштік коэффициенті – заттың жылу өткізгіштігің сипаттайтың физикалық мөлшер, Вт/(мК). Заттың агрегаттық күйінен, оның атомдық және молекулярлық құрылысынаң, температурасы және қысымынаң, құрамынаң (қоспа немесе ерітінді) тәуелді;

n_0 – жеке вектор, изотермалық үстіне нормалды және температураның өсу жағына бағытталған;

dT/dn – нормалмен бағытталған температураның туындысы.

Температура градиенті – температура өсу жағына изотермалық үстіне нормалмен (нормал бойымен) бағытталған вектор. Және ол, нормал бағытындағы температураның туындысына тең болып келеді. Температура градиенті кеністіктің берілген нүктесінде ұзындық бірлігіне келетін температураның ең үлкен өзгерісін сипаттайды.

Фурье заңы бойынша жазықтық қабырғаның жылу өткізгіштігінің ϕ есептеуге керек теңдеулер шығарылады

$$\Phi = \frac{\lambda}{\delta} (T_1 - T_2) A \quad (4.1.7)$$

және цилиндрлік қабырғаға

$$\Phi = \frac{2\pi \lambda l}{\ln \frac{d_2}{d_1}} (T_1 - T_2) \quad (4.1.8)$$

мұндағы:

T_1, T_2 - ыстық және суық қабырға үстінің температурасы, К;

δ – қабырға қалыңдығы, м;

A – қабырға үстінің айлағы, м²;

d_1 және d_2 – цилиндрлік қабырғаның ішкі және сыртқы диаметрі, м;

λ - қабырға материалының жылу өткізгіштік коэффициенті.

Кесте 4.1.1 - Кейбір газдардың, сұйықтықтардың және қатты денелердің атмосфера қысымына байланысты жылу өткізгіштік коэффициентінің маңызы

Зат	Tс, К	λ , Вт/(мК)	Зат	Tс, К	λ , Вт/(мК)
Газдар			Сұйықтық		
Сутегі	0	0,1655	Сынап	0	7,82
Гелий	0	0,1411	Су	20	0,599
Оттегі	0	0,0239	Ацетон	16	0,190
Азот	3	0,0237	Этил спирті	20	0,167
Ауа	4	0,0266	Бензол	22,5	0,158
Металдар			Минерал және материалдар		
Күміс	0	429	Натрий хлориді	0	6,9
Мыс	0	403	Турмалин	0	4,6
Алтын	0	311	Шыны	18	0,4 + 1
Алюминий	0	202	Ағаш	18	0,16-0,25

Темір	0	86,5	Асбест	18	0,12
Қалайы	0	68,2	Құм	0 + 160	0,30-0,38

Материалдың жылу өткізгіштігінің эксперименталды анықтау әдістемесі. Осы жұмыста сусымалы материалдың жылу өткізгіштігі цилиндрлік қабат әдіспен анықталады.

Әдіс маңызы, сынаулы материалға цилиндрлік құбыр формасын беруден тұрады. Құбыр ортасында ұзындығынан біркелкі электрқыздырғыш орналасқан, және де құбырдың ұзындығы оның диаметрінен 30 есе көп болу керек, зерттелетін материал қабаты арқылы біртүрлі жылулық ағынды жасау үшін. Құбыр шеттері арқылы жылулық шығынды азайту олар жылуизоляцияланады. Егер құбыр шеттері арқылы жылулық шығындарды есепке алмаса, онда зерттеу материал арқылы өтетін жылулық ағынды, электрқыздырғыш қолданылатын тікелей қуатты өлшеу жолымен немесе ток күші және қыздырғыштың электркернеуінің құлауы мөлшері арқылы табуға болады

$$\Phi = P = IU \quad (4.1.9)$$

Зерттеулі материалдың жылу өткізгіштігі теңдеуден табылады

$$\lambda = \frac{\Phi \ln d_2 / d_1}{2\pi l (\bar{T}_1 - \bar{T}_2)}$$

$$(4.1.10)$$

Мында l – зерттеу материалдағы цилиндрлік қабаттың ұзындығы, м;

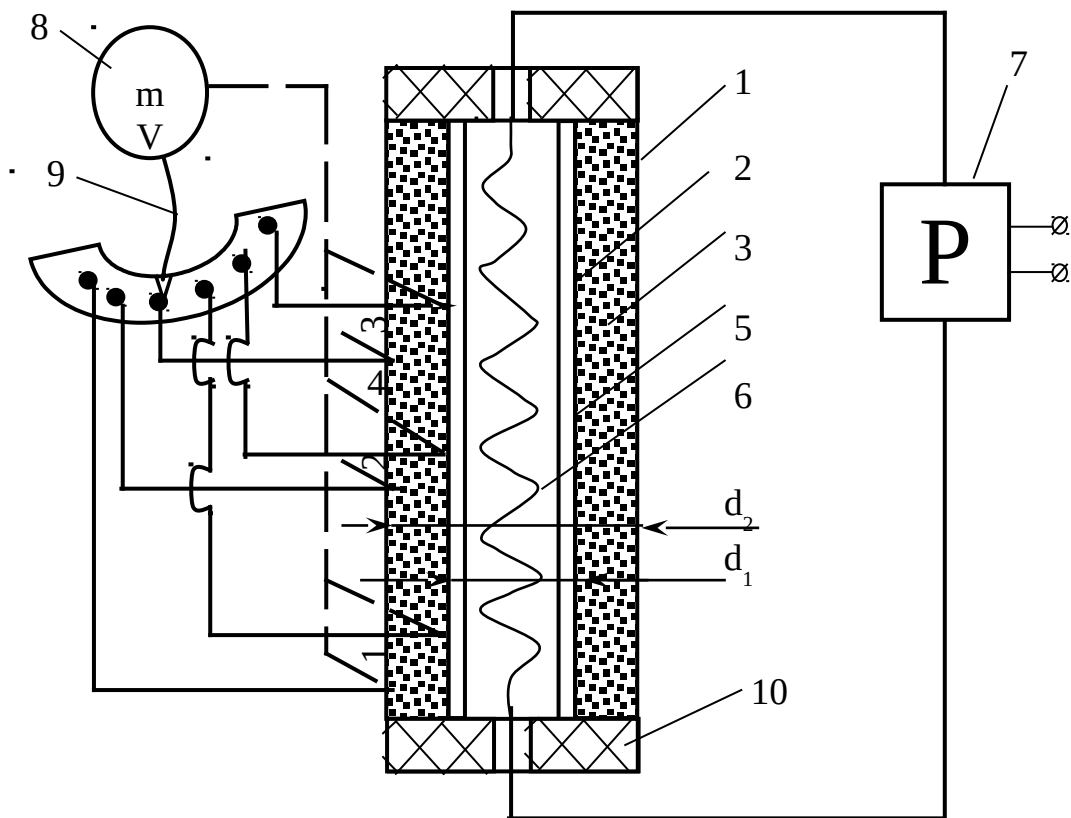
d_1 және d_2 – цилиндрлік қабаттың ішкі және сыртқы диаметрі, м;

T_1 және T_2 – цилиндрлік қабаттың ішкі және сыртқы беттерінің орташа арифметикалық температуралары.

4.2 Зертханалық қондырғының суреттемесі

Тәжірибелі қондырғы сыртқы металдан жасалған құбырдаң 1 тұрады, d_2 диаметрімен, оның ішінде концентриялық түрде металдық құбыр 2 орналасқан, диаметр d_1 , екі құбыр арасында зерттейтін сусымалы материял 3 орналасқан (сурет 4.2.1). Құбырдың қабаттарына термопаралардың екі ыстық денекерлері 4 орналасқан (бір құбырға үш термопарадаң). Құбыр 2-нің ішінен керамикалық құбыр 5 орналасқан және оның ішінде электрқыздырғыш орналасқан. Электрқыздырғыштың қуаты ваттметр 7 мен өлшенеді, ол лабораториялық автотрансформатор ЛАТР көмегімен іске асырылады.

Температураны милливольтметрмен 8 өлшенеді. Ол кезекпен әр бір термопараға ауыстырып қосқыш арқылы қосылады. Құбырдың шеттері әділеп істелінген қақпақтармен жылуизоляцияланған 10.



Сурет 4.2.1 - Зертхананың қондырғылардың суреттемесі

4.3 Жұмысты іске асыру тәртібі

4.3.1 Зертханалық қондырғының құрал-жабдықтарымен танысу

4.3.2 Мұғалім қолдаумен электр көректенуді қосу және қыздырғыштың берілген қуатың орнықтыру.

4.3.3 Қосқыштың 9 көмегімен милливольтметрді қосу және стационарлық жылу тәртіп болғаның тосу, оны милливольтметрдің көрсетілуі уақытпен өзгермейтіндігі көрсетеді.

4.3.4 Келесі мөлшерлерді өлшеу керек:

- а) ішкі құбырдың температуралары T_4 , T_5 және T_6 ;
- б) сыртқы құбырдың температуралары T_1 , T_2 және T_3 ;
- в) электрожылытқыштың қуатың P , Вт немесе ток күші I , А және кернеудің құлауың U , В;

г) қондырғыда көрсетілген геометриялық мөлшерлерді d_1, d_2, l, m жазу керек.

4.3.5. Өлшемдердің нәтижесін өңдеу кезінде мыналарды санау шығару қажет:

а) ішкі құбырдың температурасының орташа шамасы

$$\bar{T}_1 = (T_4 + T_5 + T_6) / 3 \quad (4.3.1)$$

және сыртқы құбырдың

$$\bar{T}_2 = (T_1 + T_2 + T_3) / 3 \quad (4.3.2)$$

б) зерттеулі материалдың орташа температурасы

$$\bar{T}_{mat} = (\bar{T}_1 + \bar{T}_2) / 2 \quad (4.3.3)$$

в) материалдың жылуөткізгіштігін формула бойынша анықтайды.

4.3.6 Тәжірибені үш рет орындау керек, қыздыру қуатың ЛАТР көмегімен өзгертіп және ваттметр немесе вольтметр көрсеткіштері арқылы (мысалы $V=100, 150$ және 200 В);

4.3.7 Барлық өлшеулерді және есептердің нәтижелерің 4.3.1 кестеге еңгізу керек.

4.3.8 Материалдың жылуөткізгіштігінің температурадан тәуелділігің график арқылы көрсету керек $\lambda=f(T_{mat})$;

4.3.9 Жылуөткізгіштіктің шектік қателігің анықтау қажет $\square_n(\lambda)$.

Кесте 4.3.1 кесте - Өлшеу нәтижелері

I, A	U, B	Ф=P, Вт	T ₁	T ₂	T ₃	T ₄	T ₅	T ₆	T ₁	T ₂	T _{mat}	□, ВТ/(м.К)	□ _n (□) %
			К										

Жұмыс қортындысы жұмыс мақсатынан, эксперименталды әдістеменің қысқаша конспектісінең, зертханалық қондырғының схемасынан, графиктен $\lambda=f(T_{mat})$, кестеден және қажетті есептерден тұру керек.

Бақылау сұрақтары

1. Цилиндрлік қабат әдісінің негізі.
2. Жылутасымалдаудың түрлері.
3. Фурье заңы.
4. Жазық және цилиндрлік қабырға арқылы жылу ағының есептеу формулалары.

№ 5 Зертханалық жұмыс. Еркін конвекция кезіндегі жылу берудің мөлшерін зерттеу

Жұмыс мақсаты: эксперименталдық жылу беру коэффициентінің анықтау әдістемесі мен еркін конвекция кезіндегі критериалдық коэффициентпен танысу және күрделі жылу алмасуды зерттеу.

5.1 Кіріспе

Күрделі жылу алмасу. Кеңістікке жылу тасудың үш қарапайым тәсілі бар: жылу өткізгіштік, конвекция мен жылу бөлу.

Жылу өткізгіштік – денедегі жылуды тасудың заттағы микробөлшектер арасындағы энергия айырбастау тәсілі.

Конвекция – жылу тасудың бір температурамен бір облыстан басқа температурамен келесі облысқа жылжу тәсілі. Конвекция аққым ортада ғана болады. Сонымен қатар жылужасуы ортаның тасумен тығыз байланысты.

Жылу сәулелері – электромагниттік толқындар арқылы жылу тасу тәсілі. Жалпы жылутасу процесінің қарапайым құбылыстарға бөлінуі – жылу өткізгіштік, конвекция, жылу бөлу - әдістемелік ой-пісірден өндіріледі.

Шынында да бұл құбылыстар бір уақытта өтеді, және бір-біріне әсер етеді.

Конвекциямен жылу өткізгіштікпен бірлескен жылудың тасуы – конвекциялық жылу алмасу деп аталады.

Жылу өткізгіштікпен жылу бөлудің бірлескен жылудың тасуы радиациялық-кондуктивтік жылу айырбастау деп аталады.

Жылу бөлудің, конвекция мен жылу өткізгіштің бірлескен жылу тасуды радиациялық-кондуктивтік немесе күрделі жылу айырбастау деп аталады. Күрделі жылу айырбастауға газ бен қабырғаның жылу айырбастауы мысал бола алады. Берілген жұмыста жылынған горизонталдық цилиндр мен айналымдасы орта арасындағы

радиациалық-конвективтік жылу айырбастау зерттеледі, онда негізгі құбылыс ретінде конвективтік жылу айырбастау қарастырылады.

Еркін конвекция кезінде шексіз қошықтықтағы кеңесістікке жылу беру. Еркін конвекция кезіндегі жылу айырбастау процесі гравитациялық өрістегі сұйықтықтың жылынған және суық бөлшектердің әр түрлігінен болады. Конвективтік жылу айырбастаудың пайда болуы мен интенсивтігі процестің жылулық шартымен анықталады және сұйықтың түріне, температураның әр түрлілігіне, гравитациялық өрістің кернеуіне және процесс өтетін кеңестік көлеміне байланысты. Жылу айырбастау кезінде сұйықтың температурасы айнымалы, сондықтан тығыздықтың әр түрлілігі пайда болады және соның салдарынан гравитациялық күштің әр түрлілігі, олар архимед немесе көрсетеді. Мысалы, ауа мен жылынған дене әрекеттесе, ауа жылындағы, жеңіл ауа төменнен жоғары қарай қозғалады, оның орнына жаңа суық бөлшектер келеді, олар да жылынып жоғары көтеріледі. Еркін конвекция кезінде сұйықтықтың қозғалысы сыртқы қоздырусыз жылу айырбастау процесі нәтижесінде пайда болады.

Конвективті жылу айырбастаудың интенсивтігі жылу берілу α коэффициентімен сипатталады, ол Ньютон-Рихман формуласымен анықталады

$$Q = \alpha \cdot F(t_c - t_{жк}) \quad (5.1.1)$$

Осы заңға сәйкес жылу ағыны Q жылу айырбастау бетіне F пен қабырға мен сұйықтықтың температурасының әр түрлілігіне $(t_c - t_{жк})$.

Жылу беру коэффициентін бетпен сұйықтың арасындағы 1 градусқа тең әр түрлілігін уақыт бірлігінде берілген жылу мөлшері бет бірлігінде деп анықтауға болады.

$$\alpha = \frac{a}{F(t_c - t_{жк})} \quad (5.1.2)$$

Жалпы жағдайда жылу беру коэффициенті 1 өлшемнің, қабырғаның және сұйықтықтың $t_{жк}$ температурасының сұйықтық жылдамдығы мен оның физикалық қасиеттерінің – жылу өткізгіштік коэффициентінің λ , жылуыдысымың C_p тығыздықтың ρ , созылмалы коэффициентінің μ және басқа факторлардың күрделі функциясы болып келеді

$$\alpha = f(W, t_c, t_{жк}, \lambda, C_p, \rho, \mu, \Phi, l \dots) \quad (5.1.3)$$

Осы тәуелділікті біраз жеңілдетуге болады, егер оны критериялық теңдеуге келтірсек шарапылыс конвекция түрі

$$N_u = f(G_r, P_r) \quad (5.1.4)$$

Грасгоф саныкөтермелі күштің салыстырмалы нәтижелікті сыйпаттайды, бұл әуенің бас-конвектік құбылыстың көрсетеді

$$G_{rdжс} = g b \Delta t \frac{d^3}{\nu^2} \quad (5.1.5)$$

g осында бас теңдеу үдеуі, м/с²;

β – температуралық коэффициент әуенің V -дың ұлғаюы (газға $\beta = 1/T_{жс}$, 1/К);

$\Delta t = t_c - t_{жс}$ – ерекше температуралық қысым, d – құбыр диаметрі, м;

ν – тұтқырлық кинематикалық коэффициенті.

Кесте 5.1 - Ауаның физикалық параметірлері $P=760$ мм. ст.

$t, ^\circ\text{C}$	$\rho, \text{кг/м}^3$	$C_p, \text{Дж/(кг}\cdot\text{К)}$	$\lambda, \text{Вт/}$ $(\text{м}\cdot\text{К)}$	$\mu \cdot 10^6,$ $\text{Па}\cdot\text{с}$	P_r	$\gamma \cdot 10^6,$ $\text{м}^2/\text{с}$
0	1,294	1005	0,0244	17,2	0,707	13,82
10	1,247	1005	0,0259	17,6	0,705	14,16
20	1,205	1005	0,0261	18,1	0,703	15,06
30	1,165	1005	0,0267	18,6	0,701	16,00
40	1,128	1005	0,0276	19,1	0,699	16,96
50	1,093	1005	0,0283	19,6	0,698	17,95

Нуссельта саны конвектік жылуалмасу өнімділік процесін сыйпаттайды, осыдан барып жылу бергіш коэффициенті анықтайды α

$$N_{udжс} = \frac{\alpha \cdot d}{\lambda} \quad (5.1.6)$$

Осындағы d – құбыр диаметрі, м;

λ – жылуөткізгіштің коэффициенті (бұл t тәуелдімгіне байланысты алынады) Вт/(м·К);

« d » және « $жс$ » индекстері мөлшер анықтау ретінде құбыр диаметрі алынады, ал белгілеу температурасына сұйықтық немесе газ температурасы алынады $t_{жс}$.

Жылуөткізгіш мінездемесінің жылуфизикалық Прандтль саны деп есептеледі

$$Pr_{d_{жс}} = \frac{\mu \cdot C_p}{\lambda} \quad (5.1.7)$$

$Pr_r = \text{const}$, сонда осындай түрінде көрсетуге болады

$$N_{ud_{жс}} = c \cdot Gr^n \quad (5.1.8)$$

$$Q = Q_{эл} = I \cdot \Delta U \quad (5.1.9)$$

I – тоқтың ұзындығы;

ΔU – жылытудағы құлаудың қоңтығысы.

Сумарлық жылу ағысы Q жылуалмасу арқылы конвективтің Q_k , жылу ағысы арқылы қаланды.

Q_k формуласы арқылы және сәулелендіру белгілі формулада жылуалмасу мөлдірлігінде

$$Q = Q_k + Q = \alpha F (t_{жс} - t_c) + \varepsilon c_o F \left[\left(\frac{T_c}{100} \right)^4 - \left(\frac{T_{жс}}{100} \right)^4 \right]$$

α жылуберу коэффициенті осыдан шығады

$$\alpha = \frac{\frac{Q}{F} - \varepsilon_o c_o F \left[\left(\frac{T_c}{100} \right)^4 - \left(\frac{T_{жс}}{100} \right)^4 \right]}{(t_c - t_{жс})} \quad (5.1.10)$$

Осындағы $F = \pi d l$ – цилиндр диаметрінің жоғарғы бүйірі d ұзындығы 1;

$C_o = 5,67$ Вт/(м²К²) нақты қаразат коэффициент;

ε – цилиндрдің жоғарғы жағына, (оксен құрымын $\varepsilon = 0,79$ алуға болады, ал фарфор құбырына $\varepsilon = 0,92$);

T_c және $T_{жс}$ құбыр қабырғаларының температурасы (қысымы) және қортаған ортаның (алыстағы цилиндр суасының үстінгісінен), К.

s және n үнемі теңдеуді анықтау үшін Нуссельта критериясының сандың мағынасы анықталады. Осы критерияның мағынасы арқылы үрдісі құралады логарифметикалық координаты.

$$\ln Nu = f(\ln Gr) \quad (5.1.11)$$

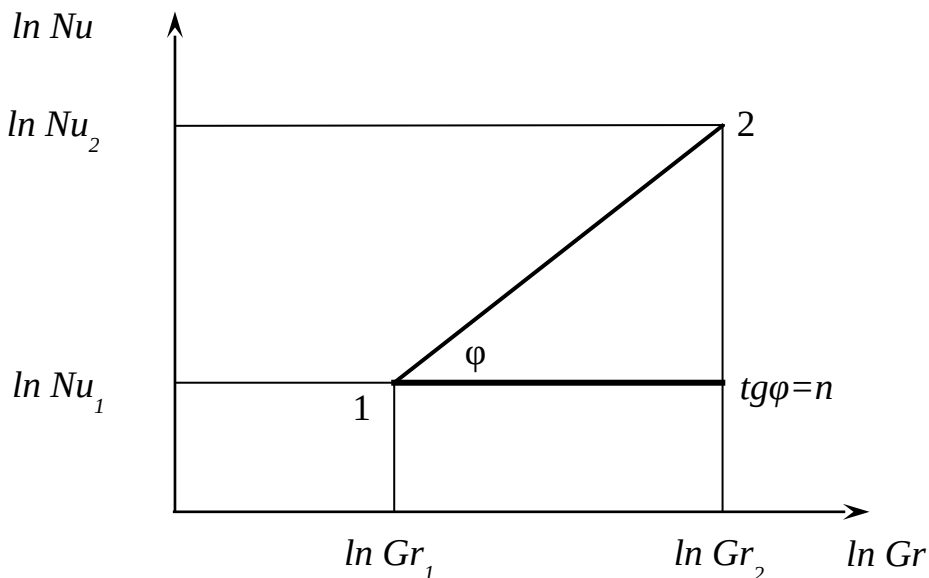
Осы координаттарда берілген тәжірибе тура турмен жазылады

$$\ln Nu = \ln C + n \ln Gr \quad (5.1.12)$$

Осы теңдеуде n маңызы тура графиктің бұрыштық коэффициентін көрсетеді. Осы тура графикте кез келген екі нүктені алып $\ln Nu_1, \ln Gr_1$ және $\ln Nu_2, \ln Gr_2$ координаттарымен есеп шығаруға болады (5.1.1 сурет).

$$n = \frac{\ln Nu_2 - \ln Nu_1}{\ln Gr_2 - \ln Gr_1} \quad (5.1.13)$$

5.1.1 сурет - График



$$c = \frac{Nu_1}{Gr_1^n} \quad (5.1.14)$$

c және n теңдеуінде критериалық теңдесудің көлденең құбырдың еркін конвекциясының шексіз мөлшердегі нақты көрінісін аламыз.

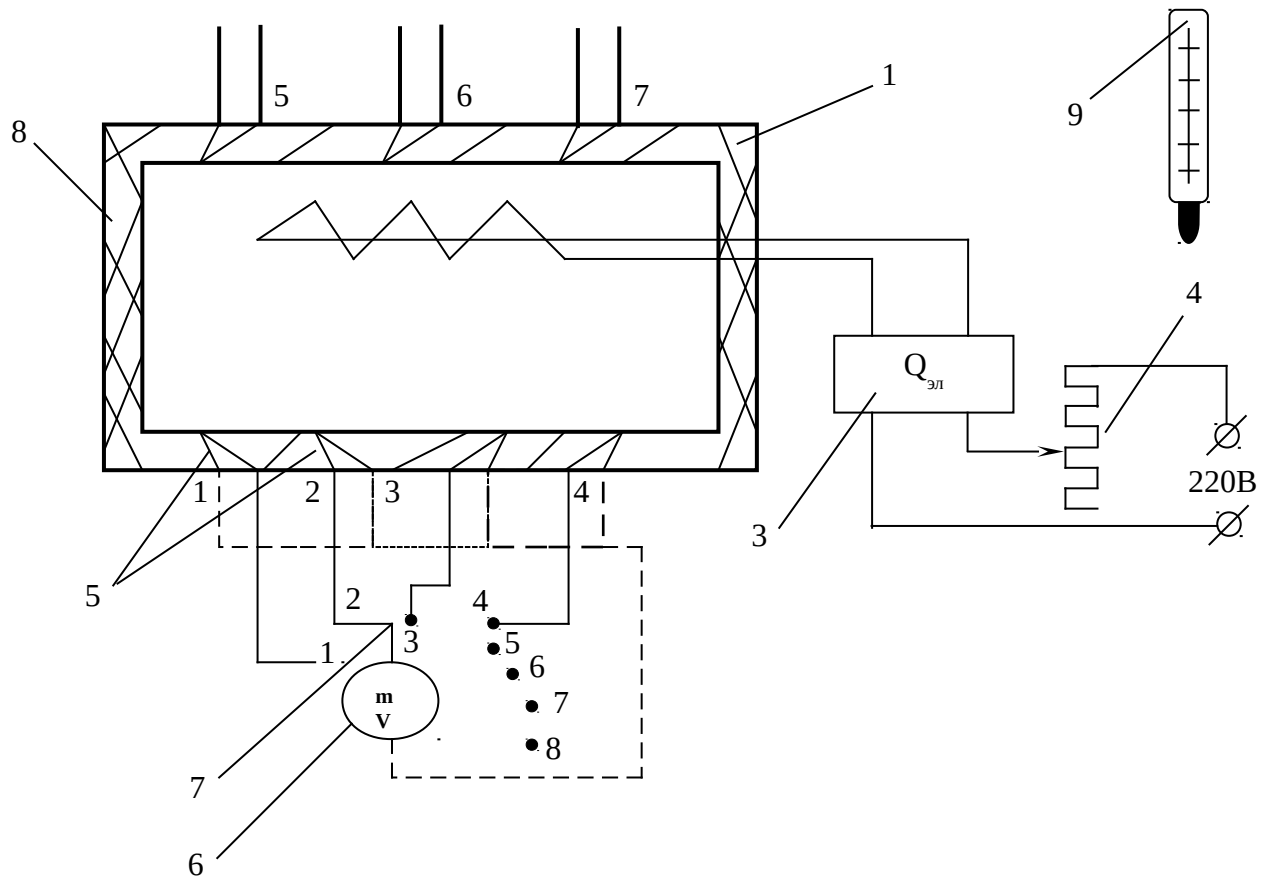
5.2 Лабораториялық құбылар туралы баяндау

Құбыр көлденең цилиндр 1 (сталь немесе фарфор) және оған қосылған қыздырушы 2-ден жасалған (5.2.1 сурет).

Қыздыруғыштың қуаттылығы ватметр 3-пен өлшенеді және лабораториялық 4 автотрансформатормен реттеу. Құбырдың орта температурасын өлшеу үшін оның үстінде ыстық термопар бар, және құбырдың астыңғы жағының температурасы жақсы өлшенеді, термопарлар жиі орналасқан. Температураның мағынасы

милливольтметр 6-мен өлшенеді және әрбір термобуда ауыстырғыш арқылы кезектесе жағылады. Жылуғағалтқыштарды құбыр терезесі арқылы азайту үшін олар қақпақтар арқылы бөлініп тасталады.

Қоршаған ортаның (ауасы) 9 термометрмен $t_{жс}$ өлшенеді, ол құбырдан 1 метрдей алыстау жерде орналасуы керек.



5.2.1 сурет - Зертхананың қондырғылардың суреттемесі

5.3 Жұмыстың орындалу барысы

5.3.1 Приборлармен және лабораториялық құбырлармен танысу.

5.3.2 Мұғалімнің ұрықсатымен электрқоректену құбырын жағып қыздырғыштың қуаттылығын орнату.

5.3.3 Милливольтметрді бір термобуға 7-ші ауыстырғышқа қосып стационарлық жылу режимін тосу керек, сонда милливольтметрдің көрсеткіші ауыспайды.

5.3.4 Келесі көлемдердің өлшеуін жасау:

- құбырдың үстінгі температурасы $t_1, t_2, t_3 \dots t_7, ^\circ\text{C}$.
- ауаның температурасы $t_{жс}, ^\circ\text{C}$;
- электрожылытқыштың қуаттылығын немесе тоқ, ынта қоюдың түсуі, егер құбырлар схемасында ваттметр болмаса;

г) d және l құбырдың геометриялық мөлшерін жазу керек, олар $d_1=0,20\text{м}$; $d_2=0,036\text{м}$; $l=0,72\text{м}$ орнатуда көрсетіледі;

5.3.5 өлшеу нәтижелерін өңдеген кезде есептеу:

а) құбыр қабырғасының орташа температурасын $t_c=(t_1+t_2+\dots+t_7)/7$;

б) 5.1.10 формуласы бойынша жылу беру коэффициентін.

в) Нуссельт пен Грасгоф критерийлері мен олардың натурал логарифмдерін.

5.3.6 Вольтметр көрсеткіштерімен бағдарлап (мысалы, $V=100, 150, 200\text{ В}$) АТР-дың көмегімен жылынудың қуатын ауыстыру, 3 рет тәжірибені қайталау.

5.3.7 Өлшеу мен есептеу директерін 3.4 кестеге жазу

5.3.8 Түзу сызықтықты тәуелділік құру $\ln N_u=f(\ln G_r)$.

5.3.9 c, n критериалды теңдеудің тұрақтысын анықтау.

5.3.10 c мен n табылған мәндерін критериалды теңдеуге қойып жазу.

5.3.1 кесте - Өлшеу нәтижелері

I, A	$\Delta U, B$	$Q_{эм}, Bт$	t_1	t_2	t_3	t_4	t_5	t_6	t_7	$t_{ж}$	t_c	α	λ	N_u	G_r	$\ln G_r$	$\ln N_u$

Жұмыстан есеп беруде жұмыстың аты мен мақсаты, α жылу беру коэффициентін эксперименталдық анықтау әдістемесінің қысқаша сипаттауы, зерттеу қағидаларының сұлбасы, тәуелділік кестесі $\ln N_u=f(\ln G_r)$, кесте мен керекті есептеулер болу керек.

Бақылау сұрақтар

1. Кеңістікте жылу тасудың тәсілдері.
2. Күрделі жылу алмасу.
3. Ньютон-Рихман теңдеуі.
4. Жылу беру α коэффициенті деген не; ол қандай факторларға тәуелді?
5. Еркін конвекция үшін кеңістіктегі критериалдық теңдеу.
6. Критериалдық теңдеудің c, n тұрақтылары жұмыста қалай анықталады?

№ 6 Зертханалық жұмыс. Цилиндірік көлденең ағыстаудағы еріксіз жылу беруді зерттеу

Жұмыс мақсаты: әдістеме тәжірбиесімен таныса келе, цилиндірік ағыстауы көлделеп шарыңттың теңдеуі, тұрақты және жылу беруі орташа анықтаушы еселеуіш C .

6.1 Кіріспе

Конвективті жылуалмасу. Конвективті жылуалмасу немесе жылу беру процесі деп жылу өткізгіш пен конвекция арқылы қатты дене және сұйық ортаның арасындағы жылуалмасу. Конвекция тек қана газда және сұйық заттарда болады, бұлардың бөлшектері жеңіл қозғалады. Табиғатта екі қозғалыс кездеседі, ол еркін және еріксіз. Еркін қозғалыс (нағыз ағындық) сұйықтықтың қатпарларының суық және жылы тығыздығының әртүрлі болуынан туады. Еріксіз қозғалыс (еріксіз ағындық) бөтен қоздырғыштардың әрекетінен пайда болады. Мысалы: сорғыш, желдеткіш және т.б. Басқа жағдайда еркін қозғалыспен еріксіз бірге жетілуі мүмкін. Ақырғысы салыстырмалы әсер көп болады егер сұйықтың және нүктелерінің қызуы әртүрлі не еріксіз қозғалыстың жылдамдығы аз болса. Жылуалмасу ағындық қорқыны жылуалмасу еселеуіші a -мен мінезделеді, оның формуласы Ньютона-Рихманамен анықталады (3.4) жалпы жылу беру еселеуіші жылуалмасудан үстінгісі өзгеруі мүмкін, сандықтан жылу беру еселеуішінің үстінгісінің ортасын айырады және жылу берудің жергілікті еселеуіш элементі үстінгі бөлшегі біреуі болу керек. Жылу беру процесі сұйық қозғалыстың шарттымен тығыз байланысты. Сұйықтың ағысын екі тәртіп айырады – ретті және ретсіздік. Ретті тәртіпте ағыс бірғалыпты, тікағынды мінезде. Ал ретсіздің тәртіпте – құйын, ретсіз қозғалыста болады (6.1 сурет).

Ағынның тәртібі Рейнольдса санына байланысты

$$Re = \frac{\omega d}{\nu} \quad (6.1.1)$$

Осы ағынның негізгі факторларын анықтап, есептейді:

ω – сұйық қозғалысының негізгі жылдамдығы, м/с;

d – құбырдың диаметрі, м;

ν – кинетикалық еселеуіштің созылмалығы.

Рейнольдса санында ретсіздің тәртібі реттіге өтеді.

$$Re_{кр} = 2300$$

$Re > 2300$, біресе ретсіздің тәртіпте,

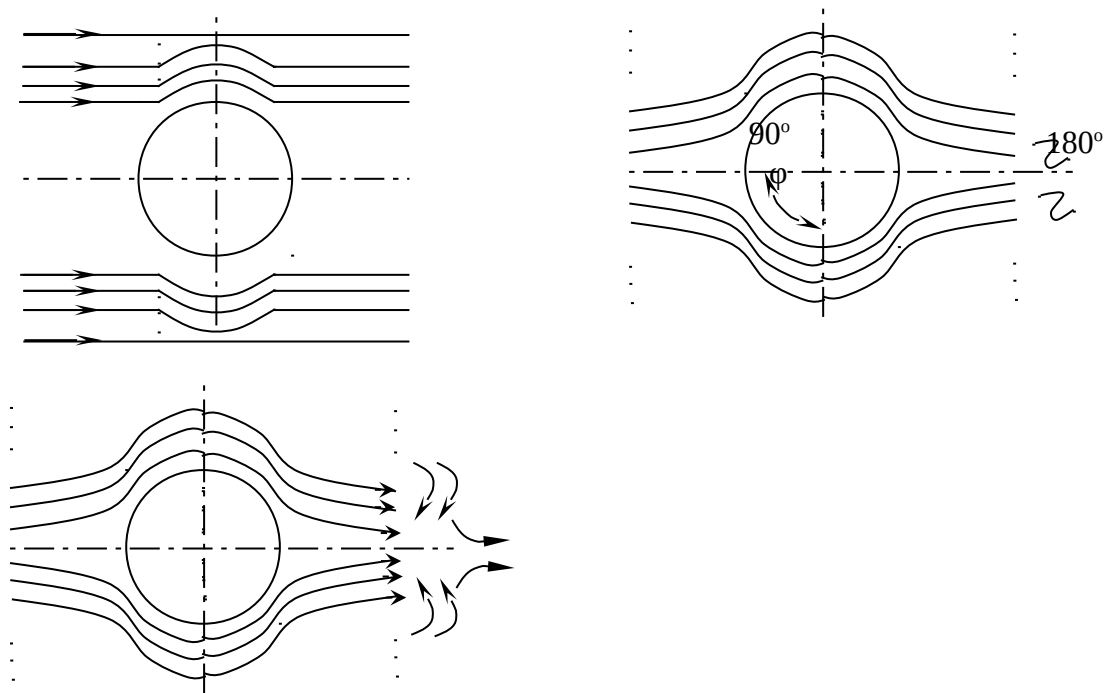
$Re < 2300$, біресе ретті тәртіпте.

Ретсіздің қозғалыста барлық поток құйынды тәртіпсіз қозғалысқа толады. Олар үздіксіз шығады, жоғалады. Бірақ кез келген ретсіздіктің жұқа қабық үстінгісі созылманың қажауы сұйықты тоқтатады, жылдамдық 0-ге дейін түседі. Сұйықтықтың жылуберудегі қозғалыс тәртіп процессі үлкен мағына береді. Өйткені олармен жылу ауыстыру механизмі анықталады.

Цилиндрдің көлденеңнен ағыстау еріксіздігінің жылубергіштігі. Цилиндрдің көлденең ағыстау процессінің жылубергіштігінің ерекшеліктері бірнеше. Олар сұйық қозғалыс цилиндр үстінгісінің сұйықдинамика суреттімен түсіндіріледі. Тәжірбие көрсеткіштері жәй, қарсылықсыз цилиндр ағыстау мінезі ас мөлшерде орын алады. $Re < 5$ (3.6a - суретті) Рейнольдса санының көбінде, тәжірбие мінезінде, ағыстау құбырын құйынды бөлік аймағын қашанда құрып отырады.

Срнымен бірге цилиндрдің шептік және артқы (қорек) қалдығын тазалаудағы жағдайымен мінезі мүлтінсіз әртүрлі. Алдыңғы нүктеде жүгірген ағын екіге бөлінеді және тұйықөлмелі құбырдың алдыңғы бөлігін бағу ағыстайды. Құбырдың сыртына шекаралық қабат пайда болады, оның алдыңғы нүктеде кішкентай қалдығы бар және арықарай өлшемі ақырындап өседі. Шекаралық қабат шекарасының сыртына жабысқан, сұйық қабаттының жылдамдығы, құбыр периметрі көлденеңнен көтеріліп ал Бернулли теңдеуіне ұқсас қысым азаяды. Периметр нүктесіне жеткен, $\varphi = 90^\circ$ бұрышына жауапты (алдыңғы нүкте бұрышынан алынады), жылдамдық үлкен мағынаға жетеді және арықарайкішреіе босатайды, қысымның тиәсті көтерілуімен бірге және ағым үзіндісі құйынды ортаның пайда болуымен, құбыр бөлігінің қоректісін қосып алуы.

Осындай өзіндік ағыстау құбыры күшті өлшемде жылубергішке шағылысады. Құбыр жеңберіндегі қарқынды жылуберу бірдей емес. Ең үлкен мағыналы еселеуіш жылубергіш ($0^\circ = \varphi$) цилиндрді жасайтын маңдайшадан байқалады, онда шекаралық қабаттың жуандығы азайтылған. Цилиндр үстінгі сұйық қозғалыс қорқыны жылуалмасу бағытында бірден түседі және $\varphi = 90-100^\circ$ та ең кішісіне жетеді. Бұл өзгеріс шекаралық қабат жуандығына байланысты өседі, құбырдың үстінгісін негізгі ағыннан бөледі. Құбыр бөлігінің еселеуіші жылуберуі қайтадан өседі, жылу шығару жақсару себебінен құйынды қозғалыс және сұйық сыйымдылығы.



6.1 сурет- Цилиндірі кәлденеңен ағыс

Цилиндр ағысында жылу беру еселеуішін орташа тәжірибелі анықтағышының әдісі. Тәжірибе жағдайда жылу, цилиндр үстінің бүір еленгі F шеңбер орақешықтық жылу сәуесі жолымен, конвекция және жылу беру, экволент қуатымен электрожылу формуласымен анықталуы мүмкін (6.1.2). Жылу ағысының қосындысы Q конвектыжылуалмасу Q_k және Q_l -

$$Q = Q_k + Q_l = \alpha_\varphi \cdot F(t_{c\varphi} - t_{жс}) + \varepsilon_{co} \cdot F[(T_{c\varphi}/100)^4 - (T_{жс}/100)^4] \quad (6.1.2)$$

α_φ жылу бергәш еселеуіш (φ тиісті бұрышы) жергілекті қайдан табылады.

$$\alpha = \langle Q/F - \varepsilon C_o [T_{c\varphi}/100)^4 - (T_{жс}/100)^4] \rangle / (t_{c\varphi} - t_{жс}) \quad (6.1.3)$$

осында $F = \Pi \cdot d l$ – цилиндрдің бүйір беткі диаметрі d және ұзындығы l , м²;

$C_o = 5,67$ Вт / (м²·К⁴) – абсолюттік қара дене сәулесінің еселеуіші;

ε – цилиндрдің үстіңгі қара дәрежесі (фарфор құбырлар үшін $\varepsilon = 0,92$);

$t_{сф}$ – нүкте құбыр іргелерінің температурасы, °C және $T_{сф}=t_{сф}+273K$, бұрышына сәйкес;

$t_{ж}$ – сұйықтың газдың жыуылу температурасы, °C және $T_{ж}=t_{ж}+273K$; бұрышына сәйкес.

Жергілікті есеуегіш жылуберу есептен өткесін, жылубергіш еселеуіш құбыр периметрі орташа a орта арифметикалық мағына, Вт / ($m^2 \cdot K$) анықталады

$$\acute{a} = \sum a\phi / N \quad (6.1.4)$$

осындағы N – жылуберудің жергілікті еселеуші сонының мағынасы.

Нуссельта шарттығы жылуберу есеулеуіштің орташаға көбейтіледі.

$$\acute{N}_{идж} = \acute{a} \cdot d / \lambda \quad (6.1.5)$$

Цилиндірдің еріксіз ағыстаудағы шарттық теңдеу шартты жылуалмасу үшін ауада осылай көрсетіледі.

$$\acute{N}_{идж} = C \cdot Re^n \quad (6.1.6)$$

Жұмыс жылдамдығы тұрақты болғандықтан және Re санының әсері жылуберуде анықталмайды, сондықтан n еселеуіші $Re < 10^3$ $n=0,5$ тең қабылданады және $Re > 10^3$ $n=0,6$.

Тұрақтылық $C = \acute{N}_{идж} / Re^n$ формуласымен анықталады.

$$C = \acute{N}_{идж} / Re^n \quad (6.1.7)$$

6.2 Лабораториялық қондырғыларды сипаттау

Цилиндір зерттелуі (фарфорлы құбыр) жөнделген 1-ден 2 құбырға жылытылып орнықтырылады. 3 ауадан желдеткіз арқылы сорылып алынады. Жасалған 1 цилиндірдің құбыр ұзындығының орташа температурасын анықтау үшін үші ыстық жұп 4. Цилиндір өзінің өс шеңберінде бурылуы мүмкін, ол цилиндірдің аймағының температурасын ыстықжұппен өлшеуге мүмкіндік туғызады. Ыстықтауы айырғыштар арқылы 5 милливольтметрға қосылады 6 жылудың қуаттылығын анықтау үшін амперметрлер 7 және вольтметр қызмет отқарады 8. Ағын жылдамдығы чашеч жылдамдың өлшеумен анықталады, ол құбырға орнықтырылады 2 жылдамдығын өлшеуі

санауыш арқылы жылдамдығы жылдамдықөлшеуім айналым санымен анықтауына әкеледі; секундамермен өлшелген уақыт бөлігі ұқсас.

Ұсынылып отырған жылдамдық өлшеуішке, өлшемдеу үрдісі арқылы 1 минутта табылған санмен ағынның жылдамдың айналымы анықталады.

6.3 Жұмыс істеу тәртібі.

6.3.1 Аспаптармен және лабораториялық құрылыс қандырғылармен танысу.

6.3.2 Электрожылытқыш цилиндрді және желдіткішті сөндіру.

6.3.3 Тәртіп тұрақтылығынан кейін (ең кішівольтметр көрсеткішінің тұрақтылығы дәлелдейді) төмендегі өлшемдерді анықтау:

а) $t_{ж}$, °С, термометр арқылы құрбыдағыб ауаның қысымы;

6.3 Жұмыс істеу тәртібі.

6.3.1 Аспаптармен және лабораториялық құрылыс қандырғылармен танысу.

6.3.2 Электрожылытқыш цилиндрді және желдіткішті сөндіру.

6.3.3 Тәртіп тұрақтылығынан кейін (ең кішівольтметр көрсеткішінің тұрақтылығы дәлелдейді) төмендегі өлшемдерді анықтау:

а) $t_{ж}$, °С, термометр арқылы құрбыдағыб ауаның қысымы;

б) ω , м/с, жылдамдықөлшеуін арқылы құрбыдағы ауа жылдамдығы;

в) ΔU , В, вольтметр және, А амперметр көрсеткіші;

г) t_1 , t_2 және t_3 , °С ыстықжұп арқылы ($\varphi = 0^\circ$) цилиндр нүктесінің маңдайшасындағы цилиндр қабырғасындағы ыстықжұп қысым жағдайы;

6.3.4 Цилиндрді өзінің өсін айналдыра, ыстыжұп арқылы t_1 , t_2 және t_3 қысымды өлшеп шығару, цилиндрді бұру арқылы 30° .

6.3.5 Нәтижені өңдеп тәжійне шығару:

а) $Q=Q_{эл}$, Вт, жылу ағысының формуласы;

б) φ берілген цилиндр бурышын шығаратын орташа қысым мағынасы

$$t_{C\varphi} = t_1 + t_2 + t_3 / 3$$

6.3.1

- в) α_1 жылубергіш жергілікті еселеуіш формуласы;
- г) $\acute{\alpha}$ орташа еселеуіш жылубергіш формуласы;
- д) Рейнольдс критерий формуласы (6.1.1);
- е) n дәреже көрсеткішін алу R_e табылған сан мағынасы;
- ж) Нуссельт критерий формуласы;
- з) C тұрақтылық формуласы және шарттықтық теңдеулер тәжірбие жағдайға сәйкес ақырғы түрі.

6.3.6 Тәжірбие нәтижесін және есебін кестеге еңгізу.

6.3.7 (φ) шеңбердегі $\alpha_\varphi/\acute{\alpha}$ жылубергіш еселеуішін біршама өзгерген үрдісін құру.

Жұмыстың есебінде аталуы және жұмыстың мақсаты, орнату үлгісі, негізгі есептеу формулалары, цилиндр жылуберуішеселеуіш орташа тәжірбие анықтоғышының қысқаша әдісі, еріксіз ағын, тәжірбие және есеп мәліметінің кестесі, бұрыштан тәуелденген жылубергіш еселеуішінің үрдісі.

6.3.1 кесте - Өлшеу нәтижелері

φ	$t_{ж}$	t_1	t_2	t_3	$t_{с\varphi}$	I	Δ U	Q	α_φ	$\acute{\alpha}$	ω	R_e	N_u	α_φ/α
град	°C					А	В	Вт	Вт/(м ² , К)		м/с			
0														
30														
60														
90														
180														

Бақылау сұрақтары

- 1 Цилиндр шеңберіндегі жылубергіш еселеуішінің ұқсас еместігі немен түсіндіріледі?
2. Жылубергіш еселеуіштің мағынасы қойсында көп: цилиндрдің бүйір немесе маңдай нүктесіндеме және неге?
3. Цилиндр шеңберінің жылуберу еселеуішінің орташа жұмыста қалай анықталады?
4. Жылубергішше сұйық ағын тәртібіне қалай әсер етеді?
5. Жылуалмасу ағыны не деп аталады?
6. Сұйықтың ағын тәртібіндегі ретті және ретсіздігі?
7. Рейнольдс және Нуссельта критериясында не сипатталған?

Әдебиеттер

Негізгі

1.Альтшуль А.Д. Гидравлика и аэродинамика : учебник для вузов – М. : Стройиздат, 1987.– 210 с.

2. Альтшуль А.Д., и др. Примеры расчетов по гидравлике : учеб.пособие для вузов – М. : Стройиздат, 1976. – 175 с.
3. Исаченко В.П., Осипова В.А., Сукомел А.С. Теплопередача. Учебник для вузов. – М. : Энергия, 1975 г. – 320 с.

Қосымша

4. Нащокин В.В. Техническая термодинамика и теплопередача. – М. : Высшая школа, 1975. – 250 с.
- 5.Рындин В.В. Методические указания к лабораторным работам. Часть 1.– Алма-Ата : НМК, 1992. – 67 с.
6. Юдаева Б.Н. Сборник задач по технической термодинамике.– М. : Высшая школа, 1981. – 150 с.

Мазмұны

Кіріспе.....	3
.....	
№1 Зертханалық жұмыс. Гидростатикалық	

қысымды	өлшеу	тәсілдерін	4
зерттеу.....			
№2 Зертханалық жұмыс.	Сұйық	ағыстың	
турбуленттік	және	ламинар	1
тәртібі.....			3
№3 Зертханалық жұмыс.	Бернулли	теңдеуін	
сұйық	ағынын	талдауға	1
қолдану.....			9
№4 Зертханалық жұмыс.	Материалдың		
жылуөткізгіштік коэффициентінің	цилиндірлік	қабат	
әдісі арқылы анықтау.....			2
			4
№5 Зертханалық жұмыс.	Еркін	конвекция	
кезіндегі	жылу	берудің	мөлшерін
зерттеу.....			3
			2
№6 Зертханалық жұмыс.	Цилиндрді	көлденең	
ағыстаудағы еріксіз жылу беруді зерттеу.....			3
			9
Әдебиеттер.....			4
.....			6

БЕКІТЕМІН

С. Торайғыров атындағы
ПМУ-дің оқу ісі
жөніндегі проректоры
_____ Н.Э. Пфейфер

2009 ж. « ____ » _____

Құрастырушы: аға оқытушы Мерғалимова А.К.

Жылуэнергетика кафедрасы

«Гидрогазодинамика және жылумаңызалмасу» пәні бойынша 050731
«Қоршаған ортаны қорғау және өмір тіршілігінің қауіпсіздігі»
мамандығының студенттеріне арналған әдістемелік нұсқаулық

Кафедра отырысында ұсынылған 2009 ж. «__» _____ хаттама
№ _____

Кафедра меңгерушісі _____ С.А.Глазырин

Энергетика факультетінің әдістемелік кеңесімен мақұлданды

2009ж. «__» _____ хаттама № _____

ӘК төрағасы _____ М.М.Кабдуалиева

КЕЛІСІЛДІ

Энергетика факультетінің деканы _____ А.П.
Кислов

2009 ж. « ____ » _____

СМ бөлімі н/б _____ Г.С. Баяхметова

2009 ж. « ____ » _____

МАҚҰЛДАНДЫ

ОҰЖ ж ӘҚБ бастығы _____ А.А. Варакута

2009 ж. «_____» _____

Қазақстан Республикасының Білім және ғылым
министрлігі

С. Торайғыров атындағы Павлодар мемлекеттік
университеті

**ГИДРОГАЗОДИНАМИКА
ЖӘНЕ
ЖЫЛУМАҢЫЗАЛМАСУ**

050731 "Қоршаған ортаны қорғау және өмір тіршілігінің
қауіпсіздігі"

мамандықтарының студенттеріне зертханалық
жұмыстарға арналған әдістемелік нұсқаулық

Павлодар