

Министерство образования и науки Республики Казахстан
Павлодарский государственный университет им. С. Торайгырова
Кафедра Теплоэнергетики

МЕТОДИЧЕСКИЕ УКАЗАНИЯ
к выполнению лабораторных работ по дисциплине
«Охрана труда»
для студентов всех специальностей
дневная и заочная форма обучения
(для внутривузовского пользования)

Павлодар

УТВЕРЖДАЮ
Проректор по УР
Пфейфер Н. Э.

« _____ » _____ 200_ г.

Составитель: ст. преп. Дроздова Н. К. _____

Кафедра Теплоэнергетики

Утверждено на заседании кафедры « _____ » _____ 200_ г. прот. N__

Зав. кафедрой: _____ Баубеков К.Т.

Одобрено учебно - методическим советом института энергетики и автоматизации « _____ » _____ 200 г., прот. № _____

Председатель УМС _____ Кабдуалиева М.М.

СОГЛАСОВАНО

Директор института _____ Кислов А.П.

« _____ » _____ 200_ г.

н/к отдела МК УП _____ Г.С. Баяхметова

Одобрено УМО

Начальник УМО: _____ Головерина Л.Т.

Лабораторная работа №1

Исследование характеристик производственного освещения

1 Цель работы

Цель работы состоит в ознакомлении с принципом нормирования естественного и совмещенного освещения и приобретении навыков по оценке освещения на рабочих местах производственных помещений.

2 Порядок выполнения работы

Одним из вопросов охраны труда является организация рационального освещения производственных помещений и рабочих мест.

Производственное освещение, правильно спроектированное, решает следующие задачи:

- улучшает условия зрительной работы, снижая при этом утомляемость, повышая производительность труда и качество выпускаемой продукции.

- благоприятно влияет на производственную среду, что вызывает положительное психофизиологическое воздействие на работающего;

- повышает безопасность труда и снижает травматизм на производстве.

Увеличение освещенности способствует улучшению работоспособности даже в тех случаях, когда процесс труда практически не зависит от зрительного восприятия. При плохом освещении человек быстро устает, работает менее продуктивно, возрастает потенциальная опасность ошибочных действий и несчастных случаев. По имеющимся данным, до 5% травм можно объяснить недостаточным или нерациональным освещением, а в 20% оно способствовало возникновению травмы. Наконец, плохое освещение может привести к профессиональным заболеваниям, например, таким, как рабочая миопия (близорукость), спазм аккомодации□.

□Аккомодация - способность глаза приспособливаться к ясному различению предметов, находящихся от него на различных расстояниях.

Производственное освещение в зависимости от источника подразделяются на естественное, искусственное и смешанное.

Естественное освещение создается прямым солнечным и рассеянным (диффузионным) светом небосвода, проникающим через световые проемы в наружных ограждающих строительных

конструкциях зданий. При проектировании естественного освещения прямой солнечный свет обычно не учитывается из-за своего непостоянства и считается, что освещенность создается только рассеянным светом небосвода.

Искусственное освещение создается искусственными, преимущественно электрическими, источниками света.

При недостаточности естественного освещения используется совмещенное освещение, представляющее собой освещение, создаваемое в светлое время суток одновременно естественным и искусственным светом.

Естественное освещение наиболее благоприятно сказывается на организме человека так, как в его спектре гораздо больше ультрафиолетовых лучей и ему присуща высокая диффузионность, улучшающая зрительные условия работы, поэтому в помещениях с постоянным пребыванием людей должно предусматриваться, как правило, естественное освещение.

Без естественного освещения допускается проектировать помещения, перечисленные в СНиП II -4-79 «Естественное и искусственное освещение» (пример: конференц - залы, санитарно - бытовые помещения, коридоры и др.).

Совмещенное освещение допускается для производственных помещений, где выполняются весьма точные зрительные работы (1 и 2 разрядов), а также в помещениях, имеющих большую ширину (глубину).

В зависимости от конструктивного исполнения (расположения) световых проемов различают три системы естественного освещения: боковое (одностороннее и двухстороннее), верхнее и комбинированное.

Боковое освещение помещения осуществляется через световые проемы в наружных стенах, верхнее - через световые фонари различных типов, а также через световые проемы в стенах в местах перепада высот здания. При комбинированном освещении используется одновременно верхнее и боковое освещение. Оно является наиболее рациональным, так как создает более равномерную по площади помещения освещенность.

Для количественной оценки совершенства производственного освещения главной светотехнической характеристикой является освещенность рабочей поверхности.

$$E = \frac{d\Phi}{dS}; \quad (1)$$

где E - поверхностная плотность светового потока, представляющая собой отношение светового $d\Phi$, падающего на элемент поверхности dS , содержащий точку, к площади этого элемента

Единицей измерения освещенности является люкс (лк); $1\text{лк} = 1\text{лм}/\text{м}^2$.

Световым потоком Φ называют мощность лучистой энергии, оцениваемую по световому ощущению, которое она производит на человеческий глаз. Единицей измерения светового потока является люмен (лм).

Естественная освещенность внутри помещений, обусловленная природным (естественным) светом изменяется в очень больших пределах. Эти изменения определяются временем года, временем суток, прозрачностью атмосферы, отражающими свойствами земного покрова. Непостоянство естественного света, который может резко меняться даже в течение короткого промежутка времени, вызывает необходимость оценивать естественное освещение не абсолютным значением освещенности, а относительным показателем, не имеющимся при его постоянных колебаниях. В качестве такого показателя принят коэффициент естественной освещенности (КЕО), представляющий собой отношение освещенности естественным светом в данной точке внутри помещения E_v к одновременной наружной горизонтальной освещенности E_n , создаваемой рассеянным светом полностью открытого небосвода, и выражающийся в процентах:

$$e = (E_v / E_n) 100\% \quad (2)$$

где E_v - освещенность внутреннего помещения; E_n - освещенность наружного помещения.

Нормирование естественного и совмещенного освещения осуществляется в соответствии со СНиП П-4-79, в которых устанавливаются нормированные значения КЕО ($e_{\text{норм}}$) для зданий, расположенных в 3 поясе светового климата СНГ, в зависимости от характеристики зрительной работы; вида освещения (естественное или совмещенное); системы естественного освещения; устойчивости снежного покрова в месте расположения данного здания.

Световой климат местности зависит от показателей ресурсов природной световой энергии, устанавливаемых до данным многолетних измерений наружной освещенности. Исходя из этого, вся территория СНГ разделена на пять поясов светового климата (1, 2, 3,

4, 5).

В соответствии с характеристикой зрительной работы СНиП П-4-79 установлены восемь разрядов зрительных работ - от работ наивысшей точности (1 разряд) до работ, связанных с общим наблюдением за ходом производственного процесса (8 разряд). В основу выбора КЕО для первых семи разрядов положен размер объекта различения, под которым понимается рассматриваемый предмет или его часть, какой - либо дефект (например, точка, риска, линия, трещина, пятно, раковина и т.п.), который необходимо различать в процессе работы.

Для зданий расположенных в 1, 2, 4 и 5 поясах светового климата, $e_{норм}$ определяется по выражению

$$e_{норм} = e_{норм} \cdot m \cdot c, \quad (3)$$

где $e_{норм}$ - значение КЕО для 3 пояса светового климата, определяемое по нормам, приведенным в СНиП П-4-79 (см, приложение А данных методических указаний);

m - коэффициент светового климата, характеризующий особенности светового климата в месте расположения зданий (приложение В);

c - коэффициент солнечности климата, учитывающий дополнительный световой поток, проникающий через световые проемы в помещение за счет прямого и отраженного от подстилающей поверхности солнечного света в течение года, и определяемый в зависимости от типа и ориентации световых проемов по сторонам горизонта (азимута) (приложение С).

Азимут - угол, образуемый заданным направлением и направлением на север (отсчитывается по направлению движения часовой стрелки).

При одностороннем боковом естественном освещении нормируется минимальное значение КЕО в точке, расположенной на расстоянии 1 м от стены, наиболее удаленной от световых проемов, на пересечении вертикальной плоскости характерного разреза помещения и условной рабочей поверхности (или пола).

Характерный разрез помещения - поперечный разрез посередине помещения, плоскость которого перпендикулярна к плоскости световых проемов. В характерный разрез помещения должны попадать участки с наибольшим количеством рабочих мест, а также точки рабочей зоны, наиболее удаленные от световых проемов.

Условная рабочая поверхность - условно принятая

горизонтальная поверхность, расположенная на высоте 0,8 м от пола.

При верхнем и комбинированном естественном освещении нормируется среднее значение КЕО в точках, расположенных на пересечении вертикальной плоскости характерного разреза помещения и условной рабочей поверхности (или пола). Первая и последняя точки принимаются на расстоянии 1 м от поверхности стен или перегородок.

Для совмещенного освещения производственных помещений нормированные значения КЕО допускается снижать (см. приложение Д): при расположении зданий в северной строительно-климатической зоне; в помещениях с боковым освещением и большой глубины; в помещениях, в которых выполняются работы 1 и 2 разрядов. При этом освещенность от системы общего искусственного освещения следует повышать в соответствии с указаниями СНиП П -4-79.

Кроме количественного показателя естественного освещения - КЕО, для верхнего и комбинированного освещения нормируется и его качественная характеристика - неравномерность естественного освещения, представляющая собой отношение среднего значения КЕО к наименьшему в пределах характерного разреза помещения она не должна превышать (3:1).

3 Экспериментальная часть

3.1 Приборы, применяемые в работе, принцип их действия и правила обращения с ними

Для измерения освещенности в работе применяется люксметр Ю-116.

Принцип действия люксметра основан на явлении внутреннего фотоэлектрического эффекта - увеличении электропроводимости полупроводников или диэлектриков под действием света (фотопроводимости).

Люксметр состоит из измерительного прибора и отдельного селенового фотоэлемента с насадками. Под действием света (квантов электромагнитного излучения), падающего на светочувствительный слой селена, в цепи фотоэлемента и соединенного с ним гальванометра возникает фототок, значение которого пропорционально световому потоку, падающему на фотоэлемент (освещенности поверхности фотоэлемента). Возникающий фототок отклоняет стрелку гальванометра, шкала которого отградуирована в единицах освещенности (в люксах).

На передней панели измерительного прибора имеются кнопки

переключателя и табличка со схемой, связывающей действие кнопок и используемых насадок с диапазоном измерений освещенности. Прибор имеет две шкалы (0-100 и 0-30), на которых точками отмечено начало диапазона измерений. Прибор имеет корректор для установки стрелки в нулевое положение. На боковой стенке корпуса прибора расположена вилка для подключения фотоэлемента.

Селеновый фотоэлемент расположен в пластмассовом корпусе и присоединяется к измерительному прибору шнуром с розеткой, обеспечивающей правильную полярность соединения.

Для уменьшения косинусной погрешности (возникающей при падении световых лучей на освещаемую поверхность под углом) применяется специальная насадка на фотоэлемент, выполненная в виде полусферы из белой светорассеивающей пластмассы. Эта насадка, обозначенная буквой К, применяется не самостоятельно, а совместно с одной из трех других насадок (поглотителей), обозначенных буквами М, Р, Т. Каждая из последних трех насадок совместно светового потока, падающего на фотоэлемент, соответственно, равными 10, 100 и 1000 и расширить диапазоны измерений освещенности (3.1).

Если величина освещенности неизвестна, то измерения следует начинать с установки на фотоэлемент насадок К и Т, дающих наибольшее ослабление падающего на него светового потока.

При измерении освещенности фотоэлемент устанавливается на рабочих местах горизонтально, а измерительный прибор - также горизонтально и на некотором расстоянии от фотоэлемента так, чтобы тень от производящего измерения не падала на фотоэлемент.

Внимание! Обращаться с люксметром следует как с оптическими приборами: не подвергать фотоэлемент и измерительный прибор сотрясениям, предохранять поверхности фотоэлемента и насадок от механических воздействий и загрязнений, не допускать освещения фотоэлемента прямыми солнечными лучами.

Для ориентирования световых проемов помещения по сторонам горизонта в работе применяется компас.

Таблица 3.1

Диапазон измерений, лк	Общий номинальный коэффициент	
------------------------	-------------------------------	--

Условное обозначение одновременно применяемых двух насадок на фотоэлементе	ослабления применяемых двух насадок коэффициент пересчета шкалы	
5 - 30 17 - 100	Без насадок, с открытым фотоэлементом	1
50 - 300 170 - 1000	К, М	10
500 - 3000 1700 - 10000	К, Р	100
5000 - 300000 17000 - 100000	К, Т - 1000	

3.2 Определение нормированных показателей естественного (совмещенного) освещения

Охарактеризовать условия зрительной работы, указав принятую в помещении систему естественного освещения и определив разряд зрительной работы, соответствующей выполняемой на данных лабораторных занятиях. Разряд зрительной работы определяется по наименьшему размеру объектов различения, которые необходимо различить в процессе работы.

Вычислить по формуле (3) нормирование значение КЕО $e_{\text{норм}}$, предварительно определив значения коэффициентов m и c , считая, что здание расположено в г. Павлодаре.

Сведения по пунктам занести в таблице 1 отчета (форма отчета приведена в приложении 5).

3.3 Экспериментальное определение коэффициента естественной освещенности

Замерить освещенность в помещении лаборатории в точках, расположенных на расстоянии 1, 2, 3, 4, 5 м от окна (в соответствии с метками на полу) на уровне высоты столов (0,8 м от пола). Одновременно замерить наружную освещенность. Замеры проводятся двумя люксметрами (двумя группами студентов) по команде или часам.

Примечание. Так как наружная освещенность определяется на горизонтальной плоскости, освещаемой всей небесной полусферой, то замер должен осуществляться на открытой со всех сторон площадке, где небосклон не затенен близко стоящими зданиями или деревьями.

В случае неудобства или невозможности точно определить наружную освещенность вне помещения можно поступить следующим образом. Фотоэлемент располагается в горизонтальном положении на подоконнике. Поскольку фотоэлемент освещается только половиной небосвода (вторая половина закрыта зданием), показания люксметра необходимо удвоить.

Вычислить по формуле (2) КЕО для каждой из пяти точек.

Результаты замеров и вычислений занести в таблице 2 отчета.

Построить кривую изменения КЕО в лаборатории по полученным данным.

4 Меры безопасности при выполнении лабораторной работы

Специальные меры безопасности при выполнении данной работы не предусматриваются.

5 Отчет о работе

Форма отчета приведена в приложении Е к данным методическим указаниям. Отчет по работе должен содержать:

1 Номер и название работы, ее цель.

2 Краткое описание люксметра.

3 Характеристику условий зрительной работы и нормированные показатели естественного (совмещенного) освещения.

4 Результаты измерения естественной освещенности в лаборатории.

5 Кривую изменения КЕО в лаборатории.

6 Выводы о соответствии освещения лаборатории требованиям СНиП П -4-79. Указать какой степени точности и какого разряда могут выполняться в данной лаборатории зрительные работы.

6 Контрольные вопросы

1 Какие основные задачи решает производственное освещение?

2 Как в зависимости от источника света подразделяется производственное освещение?

3 Каковы преимущества естественного освещения?

4 Каковы системы естественного освещения?

5 Дайте определение освещенности.

6 Каким прибором измеряется освещенность, каков принцип его действия?

7 Как нормируется естественное (совмещенное) освещение?

8 Чем определяется степень точности и разряд зрительной работы?

9 Как определяется пояс светового климата и устойчивость с снежного покрова в месте расположения здания?

10 От чего зависит величина коэффициента солнечности климата?

11 Какие значения КЕО нормируются при боковом (одностороннем и двухстороннем), верхнем и комбинированном естественном освещении?

12 Как нормируется неравномерность естественного освещения?

Литература

1 Охрана труда в машиностроении / Под ред. Е.Я. Юдина, С.В. Белова. - М.: Машиностроение, 1983. - 432 с.

2 СНиП П -4-79. Естественное и искусственное освещение. - М.: Стройиздат, 1980. - 48с.

3 Долин П.А. Справочник по технике безопасности. - М.: Энергоатомиздат, 1984. - 824 с.

Приложение А
(справочное)

Нормирование значение КЕО для производственных помещений.

Характеристик а зрительной работы	Наименьший размер объекта различения	Разряд зрительной работы	Естественное освещение _____ КЕО еп _____			Совмещенное освещение _____ КЕО еп %		
			При верхнем или верхнем и боковом освещении	При боковом освещении		При верхнем или верхнем и боковом освещении	При боковом освещении	
				В зоне с устойчивым снежным покровом	на остальной территории СНГ		В зоне с устойчивым снежным покровом	на остальной территории СНГ
1	2	3	4	5	6	7	8	9
Наивысшей точности	менее 0,15	1	10	2,8	3,5	6	1,7	2
Очень высокой точности	от 0,15 до 0,3	2	7	2	2,5	4,2	1,2	1,5
высокой точности	свыше 0,3 до 0,5	3	5	1,6	2	3	1	1,2
Средней точности	свыше 0,5 до 1	4	4	1,2	1,5	2,4	0,7	0,9
Малой точности	свыше 1 до 5	5	3	0,8	1	1,8	0,5	0,6
Грубая (очень малой точности)	более 5	6	2	0,4	0,5	1,2	0,3	0,3

Продолжение приложения А								
1	2	3	4	5 6	7	8	9	
Работа со светящимися материалами и изделиями в горячих цехах	более 1,5	7	3	0,8	1	1,8	0,5	0,6
Общее наблюдение за ходом производственного процесса: постоянное периодическое при постоянном пребывании людей в помещении	-	8	1 0,7	0,2 0,2	0,3 0,2	0,7 0,5	0,2 0,2	0,2 0,2
периодическое при периодическом пребывании людей в помещении	-		0,5	0,1	0,1	0,3	0,1	0,1

Приложение С
(справочное)

Пояс светового климата	Коэффициент солнечности климата							
	при световых проемах, ориентированных по сторонам горизонта (азимут), град.)							при зенитных фонарях
	в наружных стенах зданий			в прямоугольных и трапециевидных фонарях			в фонарях типа	
	136 - 225	226 - 315 46 - 135	316 - 45	63 - 113 249 - 293	24 - 68; 204 - 248; 114 - 158; 294 - 338	159 - 203; 339 - 23	316 - 45	
1	0.9	0.95	1	1	1	1	1	1
2	0.85	0.9	1	0.95	1	1	1	1
4								
а) севернее 50° с. ш.	0,75	0,8	1	0,85	0,9	0,95	1	0,9
б) 50° с. ш и южнее 5	0,7	0,75	0,95	0,8	0,85	0,9	0,95	0,85
а) севернее 40° с. ш.	0,65	0,7	0,9	0,75	0,8	0,85	0,9	0,85
б) 40° с. ш и южнее	0,6	0,65	0,85	0,7	0,75	0,8	0,85	0,65

Приложение В
(справочное)

Пояс светового климата	Коэффициента светового климата, т
1	1,2
2	1,1
3	1,0
4	0,9
5	0,8

Приложение Д
(справочное)

Разряд зрительной работы	Наименьшее нормируемое значение КЕО, % при совмещенном освещении		
	при верхнем или верхнем и боковом освещении	при боковом освещении	
		в зоне с устойчивым снежным покровом	на остальной территории СНГ
1	3	1	1,2
2	2,5	0,8	1
3	2	0,6	0,7
4	1,5	0,4	0,5
5 и 6	1	0,2	0,3
7	0,7	0,2	0,2

Приложение Е
(рекомендуемое)

Исследование характеристик производственного освещения

1 Цель работы.

2 Краткое описание люксметра Ю - 116.

Таблица Е.1 - Условия зрительной работы и нормированные показатели естественного освещения.

	Ед. измерения	
1 Система естественного освещения	-	
2 Выполняемая зрительная работа	-	
3 Объекты различения	-	
4 Наименьший размер объектов различения	мм	
5 Разряд зрительной работы	-	
6 Степень точности зрительной работы	-	
7 КЕО	-	
8 Коэффициент светового климата	%	
9 Коэффициент солнечности климата	-	
10 КЕО	-	
	%	

Таблица Е.2 - Результаты измерения освещенности

	Точки замера				
	1	2	3	4	5
1 Освещенность внутри помещения, лк					
2 Освещенность, вне помещения, лк					
3 КЕО, в %					

3 Кривая изменения КЕО в лаборатории КЕО, %

4 Выводы:

Работы выполнил: _____

Работу принял: _____

Лабораторная работа №2

Исследование параметров микроклимата в производственных условиях

Цель работы

Цель работы состоит в изучении принципа нормирования микроклиматических условий в рабочей зоне производственных помещений, приобретении по измерению и оценке параметров микроклимата.

Параметры микроклимата и их воздействие на организм человека

Одним из необходимых условий здорового, безопасного и высокопроизводительного труда является обеспечение нормального микроклимата в рабочей зоне 1 производственных помещений.

1 Рабочая зона - пространство высотой до 2 м над уровнем пола или площадка, на которых находятся места постоянного или временного пребывания работающих (ГОСТ 12.1.005 - 76).

Микроклимат, или метеорологические (микроклиматические) условия, в производственных помещениях определяется в соответствии ГОСТ 12.1.005 - 76 следующими параметрами: температурой, относительной влажностью² и скоростью движения воздуха на рабочем месте и температурой окружающей поверхностей (тепловыми излучениями).

2 Относительная влажность воздуха - отношение абсолютной влажности к максимальной.

На жизнедеятельность человека оказывает влияние и барометрическое давление воздуха в рабочей зоне. Однако оно имеет существенное значение только при некоторых видах трудовой деятельности, когда наблюдается быстрое изменение давления.

Указанные параметры микроклимата каждый в отдельности или в комплексе в первую очередь определяют условия теплообмена человека с окружающей средой производственных помещений.

В любой обстановке (производственной или бытовой) система терморегуляции³ человека стремится поддерживать температуру тела на постоянном уровне. Эта температура является результирующей двух процессов: внутреннего производства тепла в теле (в результате совокупности реакций обмена) и внешнего теплообмена.

3 Терморегуляция организма - совокупность физиологических процессов обеспечивающих постоянство температуры тела независимо от внешних условий тяжести выполняемой работы.

При наличии теплового баланса между организмом человека и окружающей его средой данный микроклимат воспринимается человеком как приятное (комфортное) ощущение. Нарушение теплообмена ведет или к перегреву, к охлаждению организма, что в свою очередь может отрицательно влиять на состояние здоровья человека и производительность труда, быть причиной ряда физиологических нарушения в организме и даже привести к профессиональным заболеваниям работающих.

Отдача тепла организмов в окружающую среду обычно происходит путем различных видов теплообмена: конвективной передачи тепла окружающему воздуху; лучистого теплообмена с окружающими поверхностями; контактной тепло проводимости через поверхности, с которыми человек имеет непосредственный контакт (сиденье, пол, инструмент и т.д.); испарения влаги (пота) с поверхности кожи; нагрев вдыхаемого воздуха. Однако в производственных условиях теплообмен происходит в основном путем конвекции, излучения и испарения.

Все виды теплообмена в значительной мере зависят от метеорологических условий.

Так, теплообмен за счет конвекции прямо пропорционален разности температур поверхности кожи и окружающего воздуха. При этом большое значение имеет и скорость движения воздуха, так как коэффициент теплопередачи возрастает пропорционально корню квадратному из скорости движения воздуха.

Отдача тепла излучением находится в прямой зависимости от разности четвертых степеней абсолютных температур кожи и окружающих поверхностей.

Однако при температуре воздуха и поверхностей порядка 30-330°С теплообмен за счет конвекции и излучения в основном прекращается, а при температуре воздуха выше температуры тела поток тепла будет направлен из окружающей среды к человеку.

Потери тепла посредством контактной тепло проводимости определяются разностью температур и площадью соприкасающихся поверхностей.

Отдача тепла испарением зависит от влажности воздуха (чем выше влажность, тем меньше теплоотдача испарением) и скорости его движения. Подвижность воздуха определяет унос влаги от тела человека и возможность дальнейшего ее испарения. В условиях высоких температур воздуха, а также при тяжелой физической работе потовыделения является мощным фактором терморегуляции организма. При легкой работе и температуре 18-22⁰ С человек

выделяет пота около 50 г/ч, а при тяжелой 200-250 г/ч. В «горячих» цехах отдача тепла испарением может достигать 95% и более в общем теплообмене человека с окружающей средой. Однако увеличение теплоотдачи за счет испарения влаги является нежелательным физиологическим процессом, поскольку при обильном выделении пота человек до 1% минеральных солей и часть витаминов. Поэтому в «горячих» цехах работающим рекомендуется пить подсоленную газированную воду и витаминизированные напитки. При высокой влажности воздуха теплоотдача испарением резко снижается, что приводит к нарушению теплообмена, особенно в условиях высоких температур.

Отдача тепла на нагрев воздуха при вдыхании, а также на нагрев пищи в общем теплообмене невелика. Однако при пониженных температурах воздуха прием горячей пищи сообщает организму дополнительное тепло, что обычно способствует более длительному тепловому комфорту.

При характеристике условий теплообмена учитывают также теплозащитные свойства одежды, которые определяются величиной коэффициента ее теплопроводности.

Система терморегуляции человека в состоянии поддерживать тепловой баланс при температуре воздуха 14-23°C (при прочих неизменных условиях), иные температуры создают предпосылки к нарушению этого баланса. Увеличение подвижности воздуха при повышенных температурах улучшает терморегуляцию организма, а при пониженных увеличивают теплоотдачу, способствуя его переохлаждению, особенно на открытом воздухе в зимних условиях. Кроме того, движение воздуха со скоростью выше 6-7 м/с оказывает на человека раздражающее действие. Повышение влажности воздуха при высоких температурах затрудняет испарение пота с поверхности кожи, что может вызвать перегревание организма. Повышенная влажность воздуха при низких температурах также неблагоприятно действует на терморегуляцию, поскольку наличие водяных паров в холодном воздухе усиливает теплоотдачу. Однако воздух с низкой влажностью (менее 25%) приводит к пересыханию слизистых оболочек дыхательных путей.

Из сказанного следует, что нормальное тепловое самочувствие человека (при ненарушенных функциях терморегуляции и соответствующей одежде) обеспечивается определенными сочетаниями всех параметров микроклимата.

Следует отметить, что метеорологические параметры воздушной среды могут существенно усугублять действие на

организм человека других опасных и вредных производственных факторов. Например, при высокой температуре воздуха расширяются кожные сосуды, усиливается потоотделение, учащается дыхание, что ускоряет проникновение вредных веществ в организм. Кроме того, при высокой температуре увеличивается скорость испарения и летучесть веществ, что способствует возрастанию концентрации загрязнений в воздухе рабочей зоны. При этом подвижность воздуха определяет миграцию вредных веществ по помещению, препятствует осаждению пыли. При низких температурах воздуха усиливается вредное воздействие вибрации. Наряду с другими факторами высокая температура и относительная влажность воздуха усугубляют исход поражения человека электрическим током.

Нормирование микроклимата

Нормирование параметров микроклимата осуществляется ГОСТ 12.1.005-76, в котором установлены оптимальные и допустимые микроклиматические условия для рабочей зоны помещения. При этом стандартном учитывается:

время года - разграничение года на холодный и переходный периоды, характеризующиеся среднесуточной температурой наружного воздуха ниже +10°C, и теплый период с указанной температурой +10°C и выше;

категория работ - разграничение работ по тяжести на основе общих энергозатрат организма на категории: 1 - легкие физические работы - работы, производимые сидя, стоя или связанные с ходьбой, но не требующие систематического физического напряжения или поднятия и переноски тяжестей; энергозатраты составляют не более 172 Дж/с (150 ккал/ч); Па - физические работы средней тяжести - работы, связанные с постоянной ходьбой, выполняемые стоя или сидя, но не требующие перемещения тяжестей; энергозатраты составляют 172 - 232 Дж/с (150 - 200 ккал/ч); Пб - физические работы, связанные с ходьбой и переноской небольших (до 10 кг) тяжестей; энергозатраты составляют 232 - 293 Дж/с (200 - 250 ккал/ч); 3 - тяжелые физические работы - работы, связанные с систематическим физическим напряжением, в частности, с постоянными передвижениями и переноской значительных (свыше 10 кг) тяжестей; энергозатраты составляют более 293 Дж/с (250 ккал/ч);

тепловая характеристика помещений (по избыткам явного тепла*) - разграничение производственных помещений на помещения с незначительными, равными или не превышающими 23 Дж/м³ с (20 ккал/ч) избытками явного тепла. Данное условие учитывается

стандартом только для теплового периода года.

*Явное тепло - тепло, поступающее в рабочее помещение от оборудования, отопительных приборов, нагревательных материалов, людей и других источников тепла, в результате инсоляции и воздействующее на температуру воздуха в этом помещении. Избытки явного тепла - остаточные количества явного тепла (за вычетом тепло потерь), поступающие в помещение при расчетных параметрах наружного воздуха после осуществления всех технологических, строительных, объемно - планировочных, санитарно - технических мероприятий по их уменьшению (теплоизоляция нагретых поверхностей, герметизация оборудования, устройство местных отсосов нагретого воздуха).

Под оптимальными микроклиматическими условиями понимают такие сочетания параметров микроклимата, которые при длительном и систематическом воздействии на человека обеспечивают сохранение нормального функционального и теплового состояния организма без напряжения реакций терморегуляции. Они обеспечивают ощущение теплового комфорта и создают предпосылки для высокого уровня работоспособности.

Сочетание параметров микроклимата, которые при длительном и систематическом воздействии на человека могут вызвать преходящие и быстро нормализующиеся изменения функционального и теплового состояния организма и напряжение реакций терморегуляции, не выходящие за пределы физиологических приспособительных возможностей, называют допустимыми. При этом не возникает повреждений или нарушений состояния здоровья, но могут наблюдаться дискомфортные тепло ощущения, ухудшение самочувствия и понижение работоспособности.

Методы контроля микроклиматических параметров

Для того, чтобы установить соответствие микроклиматических параметров воздушной среды санитарным нормам, необходимо количественно оценить температуру, относительную влажность и скорость движения воздуха.

Температура воздуха в производственных помещениях обычно колеблется в некоторых пределах. Поэтому для объективной оценки измерения ее производят в нескольких характерных точках помещения на рабочих местах на уровне 1,3 - 1,5 м от пола и в разное время смены. При значительной разнице температур в зоне дыхания* и у ног делают дополнительные замеры на уровне 0,15 - 0,2 м от пола. Точки измерений, как правило, не должны располагаться ближе 1 м от

источника тепла и наружных стен здания.

*Зона дыхания - пространство в радиусе до 50 см от лица работающего.

Для измерений текущих значений температуры применяют обычный термометр (ртутный или спиртовой). При необходимости измерения наивысшего или наименьшего значения температуры в период между наблюдениями применяют соответственно максимальный или минимальный термометр. Для текущей записи температуры воздуха используют термограф.

Для измерения температуры воздуха в условиях значительных тепловых излучений применяют парный термометр, состоящий из двух термометров, поверхность резервуара одного из которых зачернена («черный» термометр), а другого покрыта слоем серебра («блестящий» термометр). Истинная температура воздуха при этом определяется по разнице показаний «блестящего» и «черного» термометров с учетом градуировочного коэффициента (константы прибора).

В последнее время широкое применение получили электрические термометры, которые обладают рядом преимуществ по сравнению с жидкостными (высокая чувствительность, возможность измерения на расстоянии и соединения с устройствами автоматики). По принципу действия они делятся на термометры сопротивления и термоэлектрические термометры.

Относительную влажность воздуха оценивают при помощи психрометров и гигрометров. Для записи изменения влажности воздуха применяют гигрограф.

Датчиками гигрометров и гигрографов, служащих для непосредственного определения относительной влажности, являются либо обезжиренный человеческий волос, либо специальные синтетические диафрагмы, которые изменяют свои размеры пропорционально изменению относительной влажности.

Работа психрометра основана на психрометрическом методе, заключающемся в определении показаний «сухого» и «влажного» термометров, из которых состоит психрометр. «Сухой» термометр измеряет температуру окружающего воздуха, а «влажный», резервуар которого обернут куском марли или батиста, смоченным дистиллированной водой, показывает более низкую температуру, поскольку испаряющаяся с ткани вода отнимает тепло. Относительную влажность воздуха определяют по психрометрическим таблицам в соответствии с показаниями «сухого» и «влажного» термометров.

В аспирационном психрометре Ассмана (в отличие от статического психрометра Августа) оба термометра заключены в металлическую оправу. С помощью вентилятора (с пружинным или электрическим приводом), встроенного в верхнюю часть прибора (в аспирационной головке), воздух просасывается через металлические трубки и омывает резервуары термометров, чем обеспечивается стабильность их показаний и экранирование возможных тепловых излучений.

Применяют также электронные психрометры, работающие на принципе измерения сопротивления «сухого» и «влажного» терморезисторов.

Для измерения скорости движения воздуха используют анемометры различных конструкций. Механические анемометры (крыльчатый и чашечный) работают на принципе измерения за определенный период времени частоты вращения приемной вертушки прибора, помещенного в установившийся поток. Индукционные анемометры работают на принципе измерения угловой скорости вращения вертушки методом электрического индукционного тахометра. Малые скорости движения воздуха (менее 0,5 м/с) обычно измеряют кататермометрами (тепловыми анемометрами), представляющими собой термометры с цилиндрическим или шаровым резервуаром внизу, который переходит в капилляр с расширением в его верхней части. Работа кататермометров основана на определении охлаждающей способности воздуха которая (продолжительность охлаждения) зависит от скорости его движения.

Малые скорости можно измерить также при помощи электроанемометра, работающего на принципе измерения сопротивления терморезистора при изменении его температуры в зависимости от скорости воздушного потока.

Особую группу приборов составляют аэродинамические анемометры, действующие по принципу трубки Пито - Прандтля. Эти приборы, как правило применяют для оценки скоростей движения воздушных потоков в вентиляционных каналах.

Интенсивность теплового излучения измеряют актинометрами, принцип действия которых основан на измерении термо - э. д. с., возникающей вследствие разной величины поглощения и излучения тепла блестящими и зачерненными секциями термобатарей. Для определения интенсивности теплового излучения может быть использован и парный термометр.

Описание лабораторной установки

Лабораторная установка выполнена в виде стенда, на котором размещены приборы контроля параметров микроклимата. Для создания подвижности воздуха в помещении в работе используется вентилятор.

Питание на стенд подается включением автоматического выключателя В (при котором загорается сигнальная лампа).

Порядок выполнения работы

1. Определить температуру и относительную влажность воздуха аспирационным психрометром Ассмана в следующей последовательности.

а) смочить дистиллированной водой с помощью пипетки батист, которым обернут «влажный» термометр (на стенде он помечен буквой «В»);

б) тумблером Т1 включить вентилятор психрометра;

в) через 4 - 5 минут после пуска вентилятора снять показания «сухого» и «влажного» термометра и по психрометрической таблице определить относительную влажность воздуха в помещении. Показания «сухого» термометра принять за температуру воздуха.

Результаты измерений занесены в таблицу 1 отчета по работе.

2. Определить относительную влажность воздуха статическим психрометром Августа. Для этого необходимо:

а) заполнить резервуар психрометра дистиллированной водой;

б) через 10 - 15 минут снять показания «сухого» и «влажного» термометра и по психрометрической таблице определить относительную влажность воздуха. Результаты измерений занести в таблицу 1.

3. Определить температуру и скорость движения воздуха с помощью термоанемометра. Для этого необходимо:

а) вынуть из пенала, подключить и установить датчик в зоне измерения;

б) переключить П2 установить в положение «Т» (измерение температуры);

в) переключатель П1 установить в положение «Контроль»;

г) ручкой «Регулирование напряжения» вывести стрелку прибора на максимальное деление шкалы измерительного прибора (гальванометра);

д) переключить переключатель П1 в положение «Измерение» и

произвести отсчет величины тока;

е) определить по градировочному графику температуру воздуха в помещении;

ж) переключатель П2 установить в положение «А» (измерение скорости движения воздуха), а переключатель П2 - в положение «Контроль»;

з) ручкой «регулирование подогрева» вывести стрелку гальванометра на максимальное деление шкалы;

и) переключить переключатель П1 в положение «Измерение» и произвести отсчет величины тока;

к) определить по градировочному графику скорость движения воздуха;

л) результаты измерения температуры и скорости движения воздуха занести в таблицы 1 и 2.

4. Определить скорость движения воздуха, создаваемого вентилятором (на расстоянии 0,5 - 1 м от него), при помощи крыльчатого и чашечного анемометра. Для этого необходимо:

а) включить тумблером Т2 вентилятор и установить в воздушном потоке анемометр;

б) при выключении счетном механизме анемометра снять начальное показание прибора по всем трем шкалам (тысячи, сотни, десятки);

в) через 10-15 с включить одновременно арретиром анемометр и секундомер;

г) по истечении 60 с (или другого времени) выключить анемометр и записать показания прибора;

д) делением разности конечного и начального показаний анемометра на время определить число делений, приходящихся на одну секунду;

е) определить по градуировочному графику скорость движения воздуха;

ж) результаты измерений и вычислений занести в таблицу 2.

5. Сделать заключение о соответствии или несоответствии микроклиматических условий в помещении требованиям ГОСТ 12.1.005 - 76. Для этого необходимо заполнить таблицу 3 и сравнить фактические параметры микроклимата с нормативными величинами для данных периода года, категории и тепловой характеристики помещения.

Меры безопасности при выполнении лабораторной работы

1. При ощущении электрического тока на стенде немедленно прекратить выполнение работы, отключить стенд и сообщить об этом преподавателю (учебному мастеру, лаборанту).
2. Торможение вентилятора рукой, какими - либо предметами категорически запрещается.
3. Передвигать вентилятор разрешается только после полной остановки крыльчатки.
4. При работе с вентилятором необходимо тщательно следить за своей прической и прической товарищей.

Содержание отчета

Отчет должен содержать:

1. Номер и название лабораторной работы, ее цель.
2. Перечень приборов, использованных в работе.
3. Результаты определения параметров микроклимата в лаборатории (таблица 1 и 2).
4. Анализ соответствия опытных данных с нормами температуры, относительной влажности и скорости движения воздуха по ГОСТ 12.1.005 - 76 (таблица 3).

Контрольные вопросы

- 1 Что понимается под микроклиматом производственных помещений?
- 2 Каково воздействие микроклимата на организм человека?
- 3 Что такое терморегуляция?
- 4 В чем заключается суть терморегуляции?
- 5 Каковы пути отдачи тепла организмом человека в окружающую среду?
- 6 От каких параметров микроклимата зависит отдача тепла организмом человека путем излучения?
- 7 От каких параметров микроклимата зависит отдача тепла организмом в окружающую среду путем конвекции?
- 8 От каких параметров микроклимата зависит отдача тепла организмом путем испарения?
- 9 Назовите опасные и вредные факторы, действие которых на организм зависит от параметров микроклимата?
- 10 Каковы принципы нормирования параметров микроклимата?
- 11 Назовите приборы, применяемые для определения параметров микроклимата?
- 12 Каковы меры безопасности при выполнении данной лабораторной работы?

Литература

1 Охрана труда в машиностроении / Под ред. Е.Я. Юдина и С.В. Белова. - М.: Машиностроение, 1983. - 432с.

2 ГОСТ 12.1.005 - 76. ССБТ. Воздух рабочей зоны. Общие санитарно - гигиенические требования.

Таблица 1 - Определение температуры, относительной влажности воздуха

Наименование прибора	t с, С0	t в, С0	t, С0	φ, %
1. Психрометр Ассмана				
2. Психрометр Августа				
3. Термоанемометр				

Таблица 2 - Определение скорости движения воздуха

Наименование прибора	n1 дел.	n2 дел.	n дел.	t, с	V, м/с
1. Анемометр чашечный					
2. Анемометр крыльчатый					
3. Термоанемометр					

Таблица 3

Параметры микроклимата	Опытные данные	Нормированные значения по ГОСТ 12.1.005 - 76	
		оптимальные	допустимые
1. Температура воздуха, С0 2. Относительная влажность воздуха, % 3. Скорость движения воздуха, м/с			
Категория работ			
Тепловая характеристика помещения			
Период года			

Приложение А
(обязательное)

Нормы температуры, относительной влажности и скорости движения воздуха в рабочей зоне производственных помещений в холодный и переходный периоды года
(извлечение из ГОСТ 12.1.005 - 76)

Категория работ	Оптимальные			Допустимые			
	Температура 0С	Относительная влажность	Скорость движения воздуха, м/с, не более	Температура, 0С	Относительная влажность % не более	Скорость движения воздуха, м/с, не более	Температура воздуха вне постоянных рабочих мест
Легкая - 1	20 - 23	60 - 40	0,2	19 - 25	75	0,2	15 - 26
Средней тяжести - 2а	18 - 20	60 - 40	0,2	17 - 23	75	0,3	13 - 24
Средней тяжести - 2б	17 - 19	60 - 40	0,3	15 - 21	75	0,4	13 - 24
Тяжелая - 3	16 - 18	60 - 40	0,3 13 - 19	75	0,5	12 - 19	

Приложение В
(справочное)

Нормы температуры, относительной влажности и скорости движения в рабочей зоне
производственных помещений в теплый период года (извлечение из ГОСТ 12.1.005 - 76)

Категория работ	Оптимальные Допустимые									
	Температура, 0С	относительная влажность %	скорость движения воздуха, не более м/с	Температура 0С в помещениях с избытками явного тепла		Относительная влажность, % при температуре не более	Скорость движения воздуха*, м/с в помещениях с избытками тепла (явного)		Температура воздуха вне постоянных рабочих мест в помещениях с избытками явного тепла	
				незначительными	значительными		незначительными	значительными	незначительными	значительными
Легкая - 1	20 - 25	60 - 40	0,2	не более чем на 3 выше средней температуры наружного воздуха в 13с самого жаркого месяца, но не более 28	не более чем на 5 выше средней температуры наружного воздуха в 13 ч самого жаркого месяца, но не более	28 0С - 55	0,2 - 0,5	0,2 - 0,5	не более чем на 3 выше средней температуры наружного воздуха в 13ч самого жаркого месяца	не более на 5 выше средней температуры наружного воздуха в 13ч жаркого месяца
Средней тяжести - 2а	21 - 23	60 - 40	0,3	не более чем на 3 выше средней температуры наружного воздуха в 13с самого жаркого месяца, но не более 28	не более чем на 5 выше средней температуры наружного воздуха в 13 ч самого жаркого месяца, но не более	270С - 60 260С - 65 250С - 70	0,2 - 0,5	0,3 - 0,7	не более чем на 3 выше средней температуры наружного воздуха в 13ч самого жаркого месяца	не более на 5 выше средней температуры наружного воздуха в 13ч жаркого месяца
Средней тяжести - 2б	20 - 22	60 - 40	0,4	не более чем на 3 выше средней температуры наружного воздуха в 13с самого жаркого месяца, но не более 28	не более чем на 5 выше средней температуры наружного воздуха в 13 ч самого жаркого месяца, но не более				не более чем на 3 выше средней температуры наружного воздуха в 13ч самого жаркого месяца	не более на 5 выше средней температуры наружного воздуха в 13ч жаркого месяца

					28					
--	--	--	--	--	----	--	--	--	--	--

Продолжение приложения В										
Тяжелая - 3	18 - 21	60 - 40	0,5	не более чем на 3 выше средней темпера - туры наружног о воздуха в 13ч самого жаркого месяца, но не более 26						

Лабораторная работа №3

Защита от производственного шума

1 Цель работы

Целью работы является исследование эффективности средств защиты от шума на физических моделях лабораторного стенда. Данная цель работы должна быть достигнута на основе изучения теоретических вопросов защиты от шума, принципа действия прибора измерения ВШВ - 003, физических моделей средств защиты от шума и методики экспериментальных исследований.

2 Порядок выполнения работы

По данным методическим указаниям:

-изучить основные положения теоретических вопросов защиты от шума;

-изучить принципы работы прибора измерения ВШВ - 003;

-ознакомиться с устройствами физических моделей средств защиты от шума.

Произвести измерения уровня шума при использовании смоделированных средств защиты от шума.

Выявить эффективность исследуемых средств защиты от шума на основе анализа результатов измерений.

3 Теоретическая часть

Любое нарушение стационарности состояния сплошной жидкой, твердой или газообразной среды в какой - то точке пространства приводит к появлению возмущений, распространяющихся от этой точки, которые называют волнами. Следовательно, совокупность изменений состояния среды при распространении звуковой волны называются шумом, а пространство, в котором распространяются звуковые волны, называется звуковым полем.

Энергетической характеристикой силы звука является интенсивность звука I , которая определена как энергия, переносимая звуковой волной в единицу времени через поверхность, перпендикулярную направлению распространения звуковой волны.

Учитывая особенность слухового аппарата организма человека, а именно то, что ухо реагирует не на абсолютное значение интенсивности звука I , а на относительное ее изменение для характеристики уровня интенсивности звука принята шкала логарифмических единиц. Иначе говоря фиксируются ступени

интенсивности звука, каждая из которых больше предыдущей в 10 раз. Такая логарифмическая единица уровня интенсивности звука L называемая белом (Б). Для более точной фиксации уровня интенсивности звука на практике пользуются не белом Б, а единицей в 10 раз меньшей децибелом дБ.

Исходя из вышеизложенного, самое простое выражение для уровня интенсивности звука запишется, как

$$L_1 = 10 \lg \left[\frac{I_1}{I_0} \right], \text{дБ} \quad (1)$$

где I_1 - интенсивность звука в данной точке, Вт/м²;

I_0 - интенсивность звука, соответствующая порогу слышимости, 10 - 12 Вт/м² на частоте звука 1000 Гц.

В области защиты от шума важное значение имеют такие определения как имиссия - это воздействие шумов на человека, находящегося в зоне действия источника шума, а эмиссия - характеризует непосредственно сам источник шума.

При использовании эмиссии следует считать, что основной характеристикой любого источника шума является звуковая мощность - общее количество звуковой энергии, излучаемой источником шума в окружающее пространство за единицу времени.

Однако в практике измерения характеристик источника шума удобнее пользоваться величиной уровня звуковой мощности L_p , т.е. по аналогии с уровнем интенсивности звука L_1

$$L_p = 10 \lg \left[\frac{P}{P_0} \right], \text{дБ}, \quad (2)$$

где P - звуковая мощность, Вт;

P_0 - пороговая звуковая мощность, 10 - 12 Вт.

При исследовании имиссии, т.е. воздействии шума на организм человека основной величиной, характеризующей этот процесс является уровень звукового давления L_p . Понятие «уровень звукового давления» и его использование при исследовании имиссии объясняется тем, что орган слуха человека чувствителен не к интенсивности звука, а к давлению (средне - квадратичному), которое возникает при звуковых колебаниях. При этом орган слуха воспринимает суммарное воздействие атмосферного и звукового давления.

Выражение для уровня звукового давления записывается, как

$$L_p = 20 \lg \left[\frac{p}{p_0} \right], \text{ дБ}, \quad (3)$$

где p - звуковое давление в данной точке, Па; p_0 - пороговое звуковое давление, 2×10^{-5} Па.

Пороговое звуковое давление $p_0 = 2 \times 10^{-5}$ Па на частоте 1000 Гц соответствует нормальным атмосферным условиям.

Связь между уровнем интенсивности L_I и уровнем звукового давления L_p выражена, как

$$L_I = L_p + 10 \lg \left[\frac{\rho_0 \cdot c_0}{\rho \cdot c} \right], \quad (4)$$

где ρ_0 и c_0 - плотность и скорость звука при нормальных атмосферных условиях;

ρ и c - плотность и скорость звука в воздухе при замере.

Из вышеизложенного следует, что наиболее важными критериями оценки характеристик шума и его воздействия на человека являются:

- уровень интенсивности звука (уровень звука) L_I ;
- уровень звуковой мощности в октавных полосах L_p ;
- уровень звукового давления в октавных полосах L_p ;

Как традиционно принято в физике, частота звука характеризуется числом колебаний звуковой волны в единицу времени. Традиционной единицей измерения частоты звука - Герц (Гц).

На практике принято весь диапазон частот звука подразделять на три части:

- инфразвуковые частоты - до 20 Гц;
- звуковые частоты - 20 \square 20000 Гц;
- ультразвуковые частоты - выше 20000 Гц;

Звуковой диапазон частот звука, воспринимаемый органом слуха человека, принято подразделять на:

- низкочастотный - до 400 Гц;
- среднечастотный - 400 \square 1000 Гц;
- высокочастотный - выше 1000 Гц;

Другой частотной характеристикой звука является полоса частот, т.е. рассматриваемый диапазон частот разбивают на полосы частот и определяют уровни шумов в каждой полосе частот.

Чаще всего используют октавные полосы частот, где выполняется условие

$$\frac{f_2}{f_1} = 2, \quad (5)$$

где f_2 и f_1 - соответственно верхняя и нижняя граничная частота каждой полосы.

Широкое использование получили и 1/3 - октавные полосы частот с условием

$$\frac{f_2}{f_1} = \sqrt[3]{2} = 1.26 \quad (6)$$

Анализ частотного спектра осуществляется с помощью набора фильтров, которые позволяют из колебаний сплошной формы выделить колебания в исследуемой полосе частот. Приборы, предназначенные для спектрального анализа шума, называются частотными анализаторами, либо спектрометрами.

На исследовательской практике приняты октавные полосы частот со следующими среднегеометрическими $f_{\text{ср.геом.}}$ и граничными значениями частот (таблица 2)

Таблица 2

$f_{\text{ср. геом.}}$	f_1 и f_2
63	45 - 90
125	90 - 180
250	180 - 355
500	355 - 710
1000 710 - 1400	
2000	1400 - 2800
4000	2800 - 5600
8000	5600 - 11200

Большое многообразие источников шума позволяет классифицировать их лишь по природе возникновения. С этой точки зрения источники шума подразделяются как воспроизводящие механический шум, аэрогидродинамический шум. Отдельно выделены шумы электрических машин.

Согласно ГОСТ 12.1.003 - 83 установлена следующая классификация шумов. По характеру спектра шумы делятся на широкополосные и тональные. Широкополосные шумы характерны

непрерывным спектром шириной более одной октавы. В спектре тонального шума выражены дискретные тона, т.е. определенной частоты. Как правило тональный характер шума устанавливается измерением в 1/3 - октановых полосах частот.

По временным характеристикам шумы делятся на постоянные и непостоянные. Постоянным считается шум, уровень звука которых изменяется не более чем на 5 дБ.А в течение 8 - часового рабочего дня. В случае, когда за тот же промежуток времени уровень звука меняется более чем на 5 дБ.А шум считается непостоянным.

Непостоянные шумы делятся на колеблющиеся по времени, прерывистые и импульсивные.

Колеблющимся считается шум, уровень звука которого непрерывно изменяется по времени.

Прерывистым считается шум, уровень звука которых ступенчато изменяется на 5 дБ.А и более, причем длительность интервалов, в течение которых уровень звука остается постоянным, должна составлять 1 с и более.

Импульсным считается шум, состоящий из одного или нескольких звуковых сигналов, каждый длительностью менее 1с и отличающийся уровнем звука не менее чем на 7 дБ .А.

Воздействие шума на организм человека проявляется в виде специфического поражения органов слуха, нарушений ряда органов и систем. Установлено, что длительное воздействие интенсивного шума с уровнем 80 дБ.А и выше приводит к частичной или полной «потере слуха», т.е. к естественному, необратимому процессу нарушения функциональной деятельности слухового аппарата организма человека.

Частичная «потеря слуха» выражается в смещении порога слышимости, которое исчезает после прекращения действия шума, но при длительном и интенсивном воздействии шума этот процесс становится необратимым.

Существует три степени потери слуха. Если принять во внимание речевые частоты звука (500 - 2000 Гц), то 1 степень потери слуха выражается в увеличении нижнего порога слышимости на 10 - 20 дБ, 2 степень - на 21 - 30 дБ, 3 степень - на 31 дБ и более.

Исследования показали, что потеря слуха (тугоухость), т.е. постоянное и необратимое изменение порога слышимости выходит на ведущее место в структуре профессиональных заболеваний.

Другой особенностью вредного воздействия шума на организм человека является нарушение центральной и вегетативной нервной системы, а через нее на внутренние органы. В некоторых случаях

функциональные изменения нервной системы происходят раньше, чем определяется нарушение слуховой чувствительности.

Раздражение центральной и вегетативной нервной системы происходит через волокна слуховых нервов. В целом от такого раздражения изменяется психическое состояние человека, вызывая чувство беспокойства и раздражения. Необходимо отметить, влияние на центральную нервную систему зависит от субъективного восприятия человека.

Воздействие шума на вегетативную нервную систему не зависит от субъективного восприятия. Особенность состоит в том, что воздействие на вегетативную систему проявляется уже при 40 - 70 дБ .А.

Из вегетативных реакций организма человека наиболее ярко выраженным является нарушение периферического кровообращения и повышения артериального давления. Последнее особо хорошо наблюдается при уровнях звука выше 85 дБ А.

Воздействие шума на центральную нервную систему вызывает увеличение скрытного периода зрительно - моторной реакции, что приводит к нарушению подвижности нервных процессов, вызывает биохимические изменения в структурах головного мозга и нарушает ее биэлектрическую активность уже при шуме в 50 - 60 дБ А.

При воздействии импульсных и нерегулярных шумов вышеперечисленные изменения в организме человека наступают при меньших уровнях звука.

Если сравнивать процессы снижения слуховой чувствительности и изменения в функциональном состоянии центральной и вегетативной нервной системы, то последнее наступает гораздо раньше и при меньших уровнях звука.

Объективно длительное шумовое воздействие вызывает раздражительность, головные боли, головокружение, повышение утомленности, боли в ушах и т.д. Такие сдвиги в работе ряда органов приводят к снижению слуховой чувствительности, изменению функции пищеварения, сердечно - сосудистую недостаточность, нейроэндокринные расстройства.

Применительно к производственному процессу все это приводит к снижению производительности труда. Так при увеличении уровня звука от 70 дБ А производительность труда на 20% при выполнении работ, требующих повышенное внимание.

Общая классификация средств и методов борьбы с шумом определены в ГОСТ 12.1.029-80. В этой классификации отражены технические организационные методы борьбы с шумом, средства

индивидуальной и коллективной защиты.

В первую очередь средства и методы борьбы от шума подразделяются на две группы в зависимости от числа лиц, для которых они предназначены, а именно:

1. Средства и методы коллективной защиты;
2. Средства индивидуальной защиты.

Средства и методы коллективной защиты реализуются техническими и организационными мероприятиями.

По отношению к источнику возбуждения шума средства коллективной защиты подразделяются на:

- средства, снижающие шум в источнике его возбуждения;
- средства, снижающие шум на пути его распространения.

Снижение шума в источнике его возбуждения

Первым этапом по мероприятий по снижению шума в источнике его возбуждения является этап конструирования и проектирования потенциального источника шума. В технико-экономическом плане первый этап является наиболее эффективным. Для достижения этого рекомендуется по возможности замена возвратно - поступательного перемещения деталей вращательным, ударных процессов безударным, замена материалов деталей, зубчатых передач клиноременными или гидравлическими, использованием вибростойких материалов и т.д.

При проектировании кулачковых механизмов для уменьшения колебаний и уровня шума следует использовать синусоидальные, параболические и полиномиальные законы периодического движения кулачка.

Для уменьшения шума при работе зубчатых передач рекомендуется проектировать использование зубчатых передач, изготовленных из неметаллических материалов: текстолитов, древо пластиков, полиамидных пластмасс (в том числе из капрона).

Подшипники машин и механизмов являются одним из источников шума. Учет этого факта на стадии конструирования и проектирования при создании малошумных машин и механизмов достигается использованием подшипников скольжения вместо подшипников качения.

Использование однорядных радиальных шариковых подшипников предпочтительней подшипников других типов.

Не менее важным при борьбе с шумом является изготовление деталей и элементов машин и механизмов, их монтаж и наладка. Точность изготовления можно добиться правильным выбором технологического процесса их изготовления и обработки. Например,

при изготовлении деталей и элементов зубчатых колес правильный выбор процесса нарезания и доводки венца шевингованием, притиркой, тонким шлифованием и полированием позволяет снизить на 5 - 10 дБ уровень шума.

На увеличение уровня шума машин и механизмов существенное влияние оказывает монтажные и наладочные дефекты. Применительно к зубчатым передачам самыми распространенными дефектами являются: повышенные зазоры в подшипниках, перекося осей, не выдержка межцентровых расстояний спариваемых зубчатых колес, неточное центрирование их, биение соединительных муфт.

Повышение качества сборки, динамическая балансировка вращающихся деталей - позволяет снизить интенсивность низкочастотных составляющих шума.

Правильная эксплуатация и качественный ремонт оборудования, помимо вышеназванных мероприятий является залогом отсутствия нежелательного шума.

В общем плане снижение шума в источнике его возбуждения в устройствах, агрегатах, станках, машинах требует конструктивных технологических и других решений. Эти решения можно реализовать при совершенствовании кинематических схем и разработки современных машин, основанных на новых принципах, достижениях мировой науки и техники.

Снижение шума на пути его распространения

Согласно ГОСТ 12.1.029-80 мероприятия по снижению шума на пути его распространения классифицированы как:

- архитектурно - планировочные;
- организационно - технические;
- акустические.

Архитектурно - планировочные методы защиты от шума включают в себя:

- рациональные акустические решения планировок зданий и генпланов объектов;
- рациональное размещение технологического оборудования, машин и механизмов;
- рациональное размещение рабочих мест.

Снижение шума с помощью **организационно - технических методов** достигается за счет:

- применения малошумных технологических процессов;
- использования средств дистанционного управления и автоматического контроля;

- применение малошумных машин;
- использования рациональных режимов труда и отдыха работников.

Акустические методы защиты от шума реализуются с помощью средств звукоизоляции, звукопоглощения, виброизоляции, демпфирования и глушения шума.

Звукоизоляция

Средства звукоизоляции предназначены для изоляции источника шума или помещения, где находятся источники шума от внешней среды. Реализуется это созданием герметичной преграды на пути распространения шума.

К средствам звукоизоляции относятся звукоизолирующие ограждения, кожухи, кабины, акустические экраны, выгородки.

Звукоизолирующие ограждения могут выполняться в виде однослойных и многослойных плоских сплошных ограждений, ограждений с щелями и отверстиями и т.д.

Эффект звукоизоляции ограждениями достигается за счет отражения большей части падающей на нее звуковой мощности. Однако в результате действия падающей звуковой волны на ограждение, последнее приводится в колебание, т.е. наблюдается эффект возникновения структурного шума. В следствие этого ограждения конструкции становится источником шума, но уровень этого шума в сотни раз меньше, падающей на нее звуковой мощности.

Зависимость звукоизоляции однослойных ограждений от их массы имеет незначительный характер. Удвоение массы ограждения приводит к повышению звукоизоляции лишь на 5 - 6 дБ. Более эффективный способ повышения звукоизоляции - применение многослойных ограждений.

Распространенными многослойными ограждениями являются: двойные ограждения без жесткой связи по контуру и со связью по контуру двойные ограждения типа «сэндвич», плиты, облицованные упругими слоями.

Наиболее эффективным средством защиты от шума является звукоизолирующий кожух.

По конструкции звукоизолирующие кожухи могут быть съемными, разборными, иметь смотровые окна, открывающие двери, проемы для ввода коммуникаций.

Самыми распространенными материалами для кожухов являются сталь, дюралюминий.

Для более эффективного действия звукоизолирующих кожухов

их стенки с внутренней стороны облицовываются звукопоглощающим материалом толщиной не менее 50 мм.

Кожухи устанавливаются на упругих прокладках. Жесткая связь стенок кожуха с изолируемым оборудованием или его фундаментом не допускается.

Высокая звукоизолирующая эффективность кожуха достигается только в случае отсутствия щелей и отверстий. В случае необходимости устройства отверстий (для циркуляции воздуха, прохода коммуникаций) они должны быть снабжены щелевыми глушителями.

Акустический экран как средство защиты от шума используется при незначительном превышении допустимого уровня шума. Например, в акустически необработанных помещениях снижения шума экраном составляет 2 - 3 дБ.

Обычно акустический экран используется как средство защиты от прямого звука, т.е. когда в расчетной точке уровень звукового давления прямого звука от источника шума значительно выше, чем уровень звукового давления отраженного звука.

Экраны изготавливаются из стальных или алюминиевых листов толщиной 1,5 - 2 мм. Листы облицовываются звукопоглощающим материалом, обычно с двух сторон, толщиной не менее 50 мм.

Звукопоглощение

Звукопоглощение - это свойство акустически обработанных поверхностей снижать интенсивность отраженных ими волн за счет преобразования звуковой энергии падающих на них волн в тепловую энергию.

Распространены следующие методы звукопоглощения:

- облицовка из жестких однородных пористых материалов;
- облицовка с перфорированным покрытием и в защитных оболочках из ткани или пленки;
- объемные (штучные) элементы различных форм с поглотителями из пористых или перфорированных материалов.

- Звукопоглощающие облицовки должны применяться при следующих условиях:

- требуемое снижение уровня звукового давления в расчетных точках превышает 1 - 3 дБ не менее чем в трех октавных полосах частот;

- требуемое снижение уровня звукового давления в расчетных точках превышает 5 дБ хотя бы в одной из октавных полос частот.

Материалы используемые в звукопоглощающей облицовке по

своей структуре являются пористо - волокнистыми (стеклянные и минеральные волокна). В последние годы находят применение пористый пенопласт.

4 Прибор измерения уровня шума ВШВ - 003

Прибор ВШВ - 003 построен по принципу преобразования звуковых колебаний исследуемых объектов в пропорциональные им электрические сигналы, которые затем усиливаются.

В качестве преобразователя звуковых колебаний в электрические сигналы используется капсуль М 101, высокоомное сопротивление которого согласуется с входным сопротивлением измерительного прибора предусилителем ПМ - 3.

4.1 Назначение органов управления прибора ВШВ - 003

- потенциометр - для регулировки коэффициента передачи при калибровке ВШВ - 003;

- кнопка «КАЛИБР» - для включения калибровочного генератора;

- гнезда «50 mV» - для подачи калибровочного сигнала на вход предусилителя ПМ - 3;

- гнездо «□ « - для подключения предусилителя ПМ - 3;

- показывающий прибор - для отсчета измеряемых величин;

- переключатель «ДЕЛИТЕЛЬ», d В 1 и 2» - для уменьшения измеряемого сигнала;

- кнопка «V» используется при измерении уровня вибрации;

- кнопка « 1кГц « - для включения низких частот с частотой среза 1 кГц;

- кнопка «ФИЛЬТРЫ ОКТАВНЫЕ, Hz» - для включения октавных фильтров;

- переключатель «ФИЛЬТРЫ ОКТАВНЫЕ, Hz» - для подключения одного из октавных фильтров;

- переключатель «РОД РАБОТЫ» - для подключения временных характеристик F и S - для отключения измерительного прибора;

- гнездо « □ « - для подключения к измерительному прибору других измерительных и регистрирующих приборов;

- светодиод «ПЕРЕГР» - для сигнализации о перегрузке сигналами функциональных узлов прибора;

- световая шкала «20,30... 130 dB M101» - для отсчета совместно с показывающим прибором уровней звукового давления;

- световая шкала «3 . 10 - 3 ...103 m . S - 2» - используется при измерении уровня вибрации;

- световая шкала « 0,03 ... 104 mm S - 1» - используется при измерении уровня вибрации;

- светодиоды световой шкалы - для выбора конкретного числового значения L_p , дБ против светящегося в данный момент времени светодиода.

Перед началом измерений уровней звука и периодически производится электрическая калибровка прибора ВШВ - 003. Калибровку прибора производит преподаватель или учебный мастер согласно инструкции, размещенной на лабораторном стенде.

4.2 Измерение уровня звукового давления по общему уровню

Кнопки «V», «1kHz» и «Фильтры октавные, Hz» должны быть отключены (в отжатом состоянии).

Переключатели установите в положения:

«Делитель, dB1» - 80

«Делитель, dB2» - 50

«ФИЛЬТРЫ» - ЛИН

«РОД РАБОТЫ» - F

Для измерения уровня звукового давления L_p необходимо стрелки показывающего прибора вывести в сектор « - 10» шкалы «dB» поочередно переключая на одну позицию сначала «ДЕЛИТЕЛЬ, dB1», а затем «ДЕЛИТЕЛЬ, dB2». Для определения результата измерения сложите показания светодиода по световой шкале « dB M101 « и показывающего прибора по шкале «dB».

При загорании светодиода «ПЕРЕГР» необходимо быстро переключатель «ДЕЛИТЕЛЬ, dB1» вернуть на предыдущую позицию.

4.3 Измерение уровня звукового давления дБ в октавных полосах частот

Измерение уровня звукового давления L_{pi} , дБ в октавных полосах частот производится после измерения этой величины по общему уровню, т.е. переключатели «ДЕЛИТЕЛЬ, dB1» и «ДЕЛИТЕЛЬ, dB2» не возвращаются в исходное положение.

Включите кнопку «ФИЛЬТРЫ ОКТАВНЫЕ, Hz», а переключателем «ФИЛЬТРЫ ОКТАВНЫЕ, Hz» включите необходимый октавный фильтр и оперируя только переключателем «ДЕЛИТЕЛЬ, dB2» установите стрелку показывающего прибора в секторе 0 - 10 шкалы dB.

ВНИМАНИЕ: При измерении уровня звукового давления в октавных полосах частот переключатель «ДЕЛИТЕЛЬ, dB2» остается в неизменном положении.

5 ЭКСПЕРИМЕНТАЛЬНАЯ ЧАСТЬ

5.1 Описание установки

Установка состоит из лабораторного стенда и физической модели производственного помещения.

На лабораторном стенде размещены инструкция по работе с прибором ВШВ - 003 и сам прибор.

Физическая модель производственного помещения состоит из модели самого помещения с источником шума и моделей средств защиты от шума (звукоизолирующего кожуха, акустического экрана, однослойной перегородки и звукопоглощающей облицовки стен и потолков).

Звукоизолирующий кожух выполнен закрытого типа с внутренней звукопоглощающей облицовкой.

Акустический экран сжижен в виде тонкого стального листа.

Однослойная перегородка представляет собой опресованную дерево - струженную плиту (ДСП) размером равного периметру модели производственного помещения.

Звукопоглощающая облицовка стен и потолка выполнена из мягкой пористой ткани с перфорированным покрытием из картона.

Внутри модели производственного помещения установлен предусилитель ПМ - 3 с микрофонным капсулем М 101 прибора ВШВ - 003.

5.2 Методика проведения измерений уровня звукового давления L_p

5.2.1 Производится измерение уровня звукового давления L_p , дБ в помещении без средств защиты от шума, для чего из модели производственного помещения удаляются все средства защиты от шума. Измерение величины L_p , дБ производится как по общему уровню (п.4.2), так в октавных полосах частот (п.4.3.).

Результаты измерений заносятся в таблицу 1 отчета.

5.2.2 Производится измерение уровня звукового давления L_p , дБ устанавливая в модель производственного помещения поочередно каждое средство защиты в том порядке, которое указано в табл. 1 отчета. Измерения также производятся как по общему уровню L_p , дБ так и в октавных полосах частот L_{pi} , дБ.

5.2.3 Построить зависимость уровня звукового давления L_{pi} , дБ относительно октавных полос частот, т.е. $L_{pi} = \square_{\text{ср. геом.}}$.

5.2.4 Анализируя результаты измерений по таблице 1

необходимо выявить:

а) октавную полосу частот, на которой зарегистрировано наибольшее и наименьшее значение уровня звукового давления при отсутствии средств защиты от шума;

б) октавную полосу частот, на которой достигнута наибольшая и наименьшая эффективность применения каждого средства защиты от шума;

в) наиболее эффективное средство защиты из числа исследуемых с указанием не менее трех октавных полос частот, на которых применение данного средства защиты более эффективно, чем остальные.

6 Содержание отчета по работе

Форма отчета произведена в приложении А.

Отчет по работе должен содержать:

1 Название работы, ее цель.

2 Результаты измерения уровня звукового давления сведенных в таблице 1.

3 Кривую зависимость.

4 Анализ результатов измерений, оформленных в виде выводов.

7 Меры безопасности при выполнении работы

1 Включать установку (прибор) разрешается только в присутствии преподавателя (учебного мастера) после проверки знаний студентов по устройству установки и нижеследующих мер безопасности.

2 Не допускается замена каждого средства защиты при включенном источнике шума.

3 Запрещается прикасаться к источнику шума в момент его работы.

4 Следует быть максимально осторожным при замене средств защиты от шума во избежания повреждения микрофонного капсуля М 101 и предусилителя ПМ - 3.

5 Следует максимально осторожным при установке акустического экрана из листовой стали.

6 При ощущении электрического тока на любой части установки немедленно прекратить выполнение работы и сообщить об этом преподавателю (учебному мастеру).

Литература

1. Охрана труда в машиностроении /Под ред. Е.Я. Юдина и С.В. Белова/. - М.: Машиностроение, 1983. - 432 с.

2. Борьба с шумом на производстве: Справочник /Е.Я. Юдин, Л.А. Борисов, И.В. Горенштейн и др.: Под общ. ред. Е.Я. Юдина/. - М.: Машиностроение, 1985. - 400 с.

Приложение А

- 1 Цель работы
 - 2 Результаты измерения
 - 3 Зависимость
 - 4 Анализ результатов измерений.
- Выводы:

Таблица 1

Средства защиты от шума	Уровень звукового давления L_p , дБ										
	По общему уровню $L_{p\text{э}}$, дБ	По октавным полосам частоты L_{p_i} , дБ									
		16	31,5	63	125	250	500	1000	2000	4000	8000
Без средств защиты											
Кожух											
Акустический экран											
Перегородка											
Звукопоглаща ющая облицовка											

Лабораторная работа №4

Основные правила сердечно-легочной реанимации при поражении электрическим током

1 Цель работы

Под сердечно - легочной реанимацией понимается оказание первой доврачебной помощи пострадавшему, а именно:

- а) оценка состояния организма человека (в дальнейшем, «пострадавший»);
- б) проведение искусственного дыхания;
- в) проведение непрямого (наружного) массажа сердца.

Приобретение практических навыков в проведении первой доврачебной помощи пострадавшему от электрического тока - цель настоящей работы.

2 Методы освобождения пострадавшего от действия электрического тока

В первую очередь необходимо знать, что исход поражения электрическим током зависит от длительности протекания через тело пострадавшего и Ваши быстрые действия по освобождению от действия электрического тока будут иметь решающее значение.

При поражении электрическим током возникают два варианта ситуации, в зависимости от которых Вы должны принять то или иное решение. Первый вариант - пострадавший не находится в контакте с токоведущей частью. Второй вариант - пострадавший продолжает находиться в контакте с токоведущей частью электроустановки.

Первый вариант ситуации позволяет немедленно приступить к оказанию первой доврачебной помощи пострадавшему, что и будет рассмотрено в следующем разделе. Второй вариант ситуации требует немедленных действий по освобождению от поражающего фактора, т.е. электрического тока и первое действие - быстрое отключение электроустановки, на которой произошел несчастный случай. Производится это с помощью отключающего аппарата (управляющие кнопки магнитного пускателя, выключатель, рубильник и т.п.). При отключении электроустановки необходимо предусмотреть меры против таких возможных случаев, как падение пострадавшего (например, в случае его нахождения в момент несчастного случая на каком - либо уровне выше пола), отключение электрического света (например, в случае работы с переносным светильником, в случае отключения выключателя цеховой, участковой подстанции или распределительного участка).

В первом случае дать какие - либо рекомендации конкретного характера трудно. Необходимо действовать в зависимости от конкретной обстановки. Во втором случае самым верным способом будет включение аварийного освещения, а в случае невозможности такого отключения необходимо использовать другие источники искусственного света (фонарь, факел и т.п.) или возможности естественного света.

При невозможности быстрого отключения электроустановки (например, из - за удаленности, недоступности, неисправности отключающего аппарата) необходимо принять другие меры. Возможность использования этих мер зависит от напряжения электроустановки, конкретной обстановки, наличия каких - либо приспособлений и предметов. Но в любом случае все зависит от Вашего умения, знания и находчивости. Рассмотрим некоторые такие меры, в зависимости от напряжения электроустановки.

Напряжение электроустановки до 1000 В

Учитывая конкретную обстановку и Ваши возможности, можно:

1 Перерубить провод топором (при условии, что ДЕРЕВЯННАЯ РУКОЯТКА должна быть обязательно сухой), перекусить провод инструментом, (при условии изолированности рукояток инструмента). При отсутствии вышеназванных условий такие действия возможны только при использовании диэлектрических перчаток и галош.

2 Оттянуть пострадавшего от токоведущей части, взявшись за его одежду (при условии, что она сухая), и не касаясь тела пострадавшего, его обуви. Рекомендуются действовать только одной рукой. В случае, если одежда на пострадавшем влажная, или при необходимости прикоснуться к его телу, необходимо действовать только в диэлектрических перчатках и галошах.

3 В случае, если пострадавший сжимает в руке токоведущую часть (провод), то необходимо разжать его руку, обязательно одев диэлектрические перчатки и встав на диэлектрический коврик или сухую доску.

4 В случае, если провод лежит на пострадавшем, то провод можно отбросить, пользуясь сухой деревянной палкой, доской и другими, не проводящими электрический ток, предметами.

Напряжение электроустановки выше 1000 В

При освобождении пострадавшего от действия электрического тока в установках выше 1000 В обязательным является использование диэлектрических перчаток и бот (дополнительные электрозащитные

средства). Учитывая это, необходимо всегда иметь при себе вышеназванные электрозащитные средства при выполнении работ на электроустановках выше 1000 В.

Изолирующей штангой можно отбросить провод Вл, упавший на пострадавшего, при этом диэлектрические боты обезопасят Вас от действия шагового напряжения. По возможности, необходимо провод оттащить от пострадавшего на более чем 20м, или в любом другом случае, расстояние между проводом, лежащем на земле и пострадавшим, должно быть более 20м. Дело в том, что при касании провода Вл земли, электрический ток начинает растекание в объеме земли, которое проходит ток, оказывается столь большим, что плотность тока практически равна нулю, т.е. начинается зона нулевого потенциала или, по крайней мере, зона малых потенциалов, где можно оказывать первую доврачебную помощь пострадавшему без опасности для себя.

В исключительных случаях, когда все возможные способы освобождения пострадавшего от действия электрического тока не могут быть использованы, автоматическое отключение электроустановки можно вызвать преднамеренным замыканием накоротко провода на землю (заземление фазы токоведущей части), с которым находится в контакте пострадавший. Это можно осуществить путем наброса на провод неизолированного проводника, один конец которого, предварительно надежно заземляют (присоединить к имеющемуся поблизости заземляющему устройству, к металлической опоре Вл или к специально забитому в землю стержневому заземлителю). Ко второму концу проводника, для удобства набрасывания, прикрепить небольшой груз. Автоматическое отключение электроустановки осуществляется срабатыванием релейной защиты.

Недостатками данного способа являются ее опасность для оказывающего помощь и относительно большое время, необходимое для его осуществления.

В качестве набрасываемого проводника наиболее подходящим является медный неизолированный гибкий провод.

3 Меры сердечно - легочной реанимации при поражении электрическим током

3.1 Оценка состояния пострадавшего

3.1.1 После освобождения пострадавшего от действия электрического тока для определения его состояния необходимо

уложить его на спину, расстегнуть одежду, пояс и проверить наличие дыхания и сердечных сокращений.

Наличие дыхания определяется по четкому и ритмичному подъему и опусканию грудной клетки. Более точные способы обнаружения дыхания проводить не следует, поскольку эти уточнения не играют существенной роли. О нарушении дыхания свидетельствуют: неритмичные подъемы грудной клетки, редки «Хватающие» вдохи, отсутствие видимых движений грудной клетки. Это приводит к тому, что кровь в легких недостаточно насыщается кислородом, наступает кислородное голодание тканей и органов пострадавшего.

Наличие сердечных сокращений (работы сердца), т.е. наличие в организме кровообращения определяется проверкой пульса или приложив ухо к левой половине груди пострадавшего, выслушиванием сердечных тонов. Наличие пульса проверяется на сонной, лучевой, бедренной артериях. Наиболее «чувствительной» является сонная артерия, которая импульсирует даже при весьма слабых сокращениях сердца.

Рассмотрим несколько распространенных вариантов состояния организмов пострадавшего.

3.1.2 Пострадавший в сознании, уложить пострадавшего на сухую подстилку, обеспечить ему возможные оптимальные микроклиматические условия, срочно вызвать врача и до его прихода не позволять пострадавшему двигаться, т.к. отрицательное воздействие электрического тока может сказаться не сразу, а спустя некоторое время.

3.1.3 Пострадавший в бессознательном состоянии, но с сохранившимся дыханием и пульсом. Его необходимо привести в сознание: поднести к носу вату, смоченную нашатырным спиртом. При отсутствии нашатыря можно обрызгать лицо холодной водой, растереть и согреть тело. Далее необходимо выполнить действия, описанные в п. 1.2.

3.1.4 У пострадавшего отсутствуют признаки жизни, т.е. отсутствуют дыхание, пульс и сознание. Если при этом у пострадавшего расширены зрачки, которые не реагируют на свет, синюшной или серой цвет кожи, и болевые раздражения не вызывают никаких реакций, то все это свидетельствует о наступлении

клинической смерти, т.е. в организме еще сохранился минимальный запас кислорода для жизнедеятельности. **Клиническая смерть** - состояние обратимое и продолжительность этого состояния около 5 мин., время в течение которого попытки оживления могут быть эффективны. Продолжительность клинической смерти зависит от температуры окружающей среды, чем выше температура, тем продолжительней клиническая смерть.

Как правило, по истечению 5 мин. после остановки кровообращения, изменения в организме уже становятся необратимыми, нарушаются обменные процессы, ферментные системы действуют хаотично, наступает гибель клеток головного мозга, тканей, а значит, и всего организма, т.е. наступает биологическая смерть. Признаки биологической смерти: мутная, высохшая роговица глаз, охлаждение тела до температуры окружающей среды, возникновение трупных пятен (посинение отдельных участков поверхности тела). Очень важный достоверный признак биологической смерти - феномен кошачьего зрачка, т.е. при надавливании на зрачок пострадавшего, он обретает форму эллипса или узкой щели.

Решение о бесполезности действий по оживлению человека имеет право вынести только врач.

Проверка состояния пострадавшего, включая придание его телу соответствующего положения, проверку дыхания, пульса и состояния зрачка, должна производиться в течение 15 - 20 секунд.

Сразу же после этого необходимо вызвать скорую помощь, если помощь оказывают двое - трое людей. Если помощь оказывает один человек, то необходимо немедленно приступить к выполнению приемов сердечно - легочной реанимации, т.е. к искусственному дыханию и непрямому массажу сердца.

3.2 Искусственное дыхание

3.2.1 Назначение искусственного дыхания соответствует назначению естественного дыхания - обеспечить газообмен в организме (насыщение крови пострадавшего кислородом и удаление из крови углекислого газа), рефлекторно воздействовать на дыхательный центр головного мозга, способствуя тем самым восстановлению самостоятельного дыхания пострадавшего.

Наиболее эффективные методы искусственного дыхания - «рот в рот» или «рот в нос».

3.2.2 Подготовка к искусственному дыханию:

а) запрокинуть голову пострадавшего до максимального затылочного разгибания, положив под затылок ладонь одной руки, в второй, надавливания на лоб (подбородок должен быть на одной линии с шеей), выдвинуть нижнюю челюсть и приоткрыть рот пострадавшего. При этом действии язык отходит от входа в гортань, освобождая проход под лопатки пострадавшего следует положить валик из свернутой одежды;

б) обследовать полость рта и при наличии в ней инородного содержимого (кровь, слизь и т.п.), повернув голову пострадавшего в сторону с помощью носового платка, намотанного на палец, очистить полость рта.

3.2.3 Техника проведения искусственного дыхания:

а) метод «рот в рот» - оказывающий помощь делает глубокий вдох и затем, охватив своим ртом пострадавшего и зажав щекой или пальцами нос пострадавшего. Контроль за поступлением воздуха в легкие пострадавшего осуществляется по подъему его грудной клетки. В среднем, в легкие пострадавшего должен поступать воздух объемом до 1,5л. Маленьким детям искусственное дыхание можно производить одновременно в рот и нос.

Взрослому человеку вдувание делается через каждые 5 - 6с, а ребенку - через 3 - 4с

б) метод «рот в нос» - основные правила этого метода те же, что при этом методе ладонью накрывают рот пострадавшего. Этот метод обычно делают в случаях, когда трудно разжать челюсти пострадавшего.

Искусственное дыхание проводится до восстановления глубокого, ритмичного, самостоятельного дыхания, частотой 12 - 15 раз в минуту. Следует отметить, что искусственное дыхание необходимо проводить не только при отсутствии дыхания, но при его лишь нарушении. В этом случае очень важно синхронизировать фазы, «вдох - выдох», у пострадавшего и оказывающего помощь.

Это необходимо учитывать и при появлении у пострадавшего, при оказании ему помощи, слабого собственного дыхания.

Основной недостаток проведения искусственного дыхания - возможность инфицирования.

При неполном отклонении головы, а также чрезмерном по объему (более 2 литров) вдувании воздуха, последний поступает в желудок. В этом случае пострадавшего повернуть на бок и удалить воздух из желудка путем надавливания на брюшную стенку между

мечевидным отростком («солнечным сплетением») и пупком по направлению к груди.

3.3 Техника проведения непрямого массажа сердца

3.3.1 Цель массажа сердца - искусственное поддержание кровообращения в организме пострадавшего и восстановление нормальных естественных сокращений сердца.

Поскольку не прямой массаж сердца проводится в совокупности с искусственным дыханием, то подготовка к проведению искусственного дыхания и является подготовкой к проведению непрямого массажа сердца.

При проведении массажа сердца оказывающий помощь располагается сбоку от пострадавшего и занимает положение, позволяющий иметь наклон над пострадавшим. Далее, оказывающий помощь помещает нижнюю (проксимальную) часть разогнутой ладони области лучезапястного сустава на нижнюю треть грудины (примерно на два поперечных пальца выше мягкого конца грудины). Вторая ладонь накладывается поверх первой под углом 90°, при этом пальцы рук не должны касаться грудной клетки пострадавшего, что существенно снижает опасность переломов ребер и повышает эффективность массажа.

Массаж осуществляется энергичными резкими надавливаниями на грудину. Обе руки должны быть выпрямлены в локтевом сгибе, плечевой пояс должен располагаться над грудной клеткой пострадавшего.

Частота надавливаний - один толчок в 1 секунду, при этом фиксация в нижней точке на 0,5 с увеличит эффективность массажа. Грудина пострадавшего должна смещаться на 3 - 4 см, а у полных людей на 5 - 6 см.

При соблюдении вышеописанных правил сердце сдавливается, кровь выталкивается из желудочков в аорту и легочную артерию, а при прекращении надавливания, желудочки сердца вновь заполняются насыщенной, в результате искусственного дыхания кислородом, кровью. Таким образом осуществляется искусственное кровообращение.

Для большей эффективности массажа сердца, ноги пострадавшего необходимо согнуть в коленях или приподнять, подложив под ноги какой - либо предмет. Это позволит увеличить приток крови в области сердца.

Об эффективности непрямого массажа сердца свидетельствуют:

а) появление пульса на сонных артериях во время массажа (в

ритме массажа);

б) появление самостоятельного пульса на сонных артериях (после окончания реанимации);

в) сужение расширенных зрачков глаз.

3.4 Проведение непрямого массажа сердца с искусственным дыханием

3.4.1 При оказании помощи одним человеком соотношение числа вдуваний к числу надавливаний на грудину должно составлять «(2-3) : (12-15)».

Если помощь оказывают двое, соотношение числа вдуваний к числу надавливаний на грудину должно составлять «1:5». Один из них проводит искусственное дыхание, второй - непрямой массаж сердца.

В момент вдувания воздуха массаж не производить! Более того, при проведении искусственного дыхания руки, проводящего массаж сердца не должны касаться груди пострадавшего.

Первая доврачебная помощь пострадавшему оказывается до появления у него самостоятельного пульса и дыхания, до сужения зрачков и изменения цвета кожи до естественного. После появления этих признаков пострадавшему необходимо создать возможные оптимальные микроклиматические условия и обеспечить полный покой без каких - либо движений. До приезда «скорой помощи» пострадавший должен находиться под наблюдением, т.к. не исключена вероятность ухудшения его состояния или наступления шока.

4 Конструкция манекена - тренажера и порядок работы

Процесс обучения на тренажере включает:

- диагностику клинической смерти;
- методы оказания первой доврачебной помощи;
- оценку эффективности оказания помощи.

Манекен - тренажер моделирует:

- процесс дыхания;
- работу сердца;
- состояние зрачков.

Манекен - тренажер состоит из муляжа организма человека (блоков головы, грудной клетки, живота) и табло, на котором высвечиваются контуры сердца, легких, брюшной полости, а также световая индикация мест перелома ребер, грудины, мечевидного отростка. В верхнем левом углу табло расположен секундомер, ведущий отсчет времени оказания помощи.

Приемы оказания первой доврачебной помощи проводятся на

тренажере при исходном состоянии «клиническая смерть».

Перед началом обучения студентам на световом табло демонстрируются контуры и работа сердца, контуры и работа органа дыхания.

Работа на тренажере состоит из 5 частей:

1 Проверка знаний по методам и способам освобождения пострадавшего от действия электрического тока.

2 Отработка приемов проведения искусственного дыхания.

3 Отработка приемов проведения непрямого массажа сердца.

4 Отработка взаимодействия при проведении искусственного дыхания и непрямого массажа сердца (при оказании помощи одним человеком и при оказании помощи двумя).

5 Защита работы по вопросам, поставленным в карточках программированного обучения.

К распространенным ошибкам и последствиям этих ошибок относятся

- недостаточное запрокидывание головы пострадавшего назад - воздух поступает через пищевод в желудок (на экране табло высвечиваются чрезмерно раздутые легкие и желудок);

- утечка воздуха, не зажат нос, отсутствие герметичности «рот - рот» - воздух не поступает в легкие (не высвечиваются контуры легких);

- недостаточное усилие при вдувании - недостаточный объем воздуха, поступающего в легкие (не высвечиваются контуры легких);

- неправильное положение рук при проведении непрямого массажа сердца - перелом ребер, грудины, мечевидного отростка (на экране табло высвечиваются места переломов);

- недостаточное усилие при непрямом массаже сердца - недостаточное количество крови, поступающее в желудочки сердца (на экране табло не высвечивается работа сердца);

- чрезмерное усилие при непрямом массаже сердца - перелом грудины, ребер, мечевидного отростка (на экране табло одновременно высвечиваются все места переломов).

5 Меры безопасности при выполнении лабораторной работы

1 При работе с манекеном носоротовая съемная маска должна быть заменена на аналогичную, отработанную 3,0 % раствором перекиси водорода с 0,5 % моющего средства.

2 При выполнении искусственного дыхания необходимо пользоваться марлевой салфеткой или носовым платком.

3 Без разрешения преподавателя запрещается производить какие

- либо переключения на управляющей панели табло тренажера.

6 Контрольные вопросы

1 Методы и способы освобождения пострадавшего от действия электрического тока:

- а) в электроустановках до 1000 В;
- б) в электроустановках выше 1000 В.

2 Методы оценки состояния пострадавшего от действия электрического тока:

- а) состояние клинической смерти;
- б) состояние биологической смерти.

3 Правила поведения искусственного дыхания:

а) назначение искусственного дыхания;
б) подготовка пострадавшего к проведению искусственного дыхания;

в) проведение искусственного дыхания.

4 Правила проведения непрямого массажа сердца:

а) назначение непрямого массажа сердца;
б) подготовка пострадавшего к проведению непрямого массажа сердца;

в) проведение непрямого массажа сердца.

5 Оказание первой доврачебной помощи одним и двумя лицами.

6 Методы оценки эффективности искусственного дыхания и непрямого массажа сердца.

Литература

1 Долин П.А. Основы техники безопасности в электроустановках. - М.: Энергоатомиздат, 1984 - 448с.

2 Правила технической эксплуатации электроустановок потребителей и правила техники безопасности при эксплуатации электроустановок потребителей. - М.: Энергоатомиздат, 1986 - 424с

3 Охрана труда в машиностроении / Под ред. Е.Я. Юдина и С.В. Белова. - М.: Машиностроение, 1983—432с.

Лабораторная работа №5

Исследование производственных вибраций и эффективности виброизоляции

1 Цель работы

Основная цель работы состоит в приобретении навыков по измерению параметров производственных вибраций и оценке эффективности изоляции.

2 Вводная часть

1 По данным методическим указаниям изучить физические характеристики вибраций и характер их воздействия на организм человека, нормирование вибраций и методы защиты от них.

2 Изучить установку, принципы действия и правила обращения с приборами для измерения вибраций.

3 Экспериментально определить параметры вибрации лабораторной установки.

4 Исследовать эффективность виброизоляции установки.

5 Оформить отчет по работе.

3 Защита от производственных вибраций

В соответствии с ГОСТ 24346 - 80 (СТ СЭВ 1926 - 79) под вибрацией понимается движение точки или механической системы, при котором происходит поочередное возрастание и убывание во времени значений, по крайней мере, одной координаты.

Вредная производственная вибрация возникает при работе различных машин, механизмов, установок и оборудования в результате возникновения в них неуравновешенных силовых воздействий.

По способу передачи на человека вибрация подразделяется на общую, передающуюся через опорные поверхности на тело сидящего или стоящего человека и локальную (местную), передающуюся через руки человека (ГОСТ 12.1.012-78*).

Общая вибрация по источнику ее возникновения подразделяется на:

транспортную, которая возникает в результате движения машин по местности и дорогам (в том числе и при их строительстве);

транспортно - технологическую, которая возникает при работе машин, выполняющих технологическую операцию в стандартном положении и (или) при перемещении по специально подготовленной части производственного помещения, промышленной площадки или

горной выработки;

технологическую, которая возникает при работе стационарных машин, или передается на рабочие места, не имеющие источников вибрации.

Локальная вибрация создается много численными ручными машинами и механизированным инструментом, широко применяемыми при самых разнообразных работах, связанных с изготовлением и ремонтом машин, механизмов, оборудования, при технологических, строительных и монтажных работах.

Основными параметрами вибрации, происходящей по синусоидальному закону, являются: амплитуда виброперемещения (смещения из положения равновесия) X_m , амплитуда колебательной скорости V_m , амплитуда колебательного ускорения a_m , частота колебаний f .

Гигиеническими характеристиками вибрации (в соответствии с ГОСТ 12.1.012 - 78*), определяющими ее воздействие на человека, являются среднеквадратичные значения виброскорости в м/с или ее логарифмические уровни в дБ в октавных полосах частот¹. Допускается также использование уровней виброускорения и виброперемещения.

Логарифмические уровни виброскорости определяются по формуле:

$$L_v = 20 \lg \frac{v \cdot 10^{-3}}{5 \cdot 10^{-8}}, \text{ дБ.}, \quad (3.1)$$

где V - среднеквадратичное значение виброскорости, м/с; $5 \cdot 10^{-8}$ - опорная (пороговая) виброскорость, установлен на международными соглашениями; пороговые величины виброускорения и виброперемещения соответственно равны $3 \cdot 10^{-4}$ м/с и $6 \cdot 10^{-12}$ м.

Нормы по ограничению общих вибраций в производственных условиях, т.е. вибраций рабочих мест (пола, оснований машин, сидений и т.п.), устанавливают величину логарифмического уровня колебательной скорости в октавных полосах частот со среднегеометрическими значениями 2; 4; 8; 16; 31,5; 63 Гц², а нормы по ограничению локальной вибрации - в октавных полосах частот со среднегеометрическими значениями 16; 31,5; 63; 125; 500; 1000 Гц.

¹ Октавная полоса частот - диапазон частот, в котором отношение граничных (верхней и нижней) частот равно 2 ($f_2/f_1 = 2$). Каждая октавная полоса частот характеризуется своей среднегеометрической частотой $f_{ce} = \sqrt{f_1 f_2}$.

² Для транспортных вибраций - 1; 2; 4; 8; 16; 31,5; 63 Гц.

(ГОСТ 12.1.012-78).

Гигиенические нормы вибрации установлены для воздействия вибрации в течение восьмичасового рабочего дня.

В ГОСТ 12.1.012 - 78 нормы приводятся отдельно по видам вибраций, производственных помещений для направлений, по которым нормируется вибрация (см. приложение 3 и 4).

Длительное воздействие интенсивной общей вибрации вредно влияет преимущественно на центральную и вегетативную нервную системы. Субъективно это проявляется в виде головных болей, головокружение, ухудшения внимания, памяти, сна, повышенной раздражительности, плохого самочувствия, нарушений сердечной деятельности, понижения работоспособности. У человека увеличивается вероятность заболевания неврозами, гипертонией, желудочно-кишечными болезнями, стенокардией и т.п. Кроме того, возможно воздействие общей вибрации на кости и суставы (радикулиты у водителей.)

Особенно опасны вибрации с частотами, совпадающими с собственными частотами различных частей тела и органов человека. Колебания рабочих мест с указанными частотами могут привести к механическим повреждениям тех или иных органов и тканей вследствие резонансных явлений.

Интенсивная локальная вибрация вызывает спазмы кровеносных сосудов, что приводит к ухудшению снабжения конечностей кровью. Одновременно наблюдается воздействие вибрации на нервные окончания, мышечные и костные ткани, выражающееся в нарушении кожной чувствительности, изменении (окостенении) сухожилий, отложении солей в суставах, что приводит к болям, деформациям и уменьшению подвижности суставов. Все указанные изменения усиливаются в холодный и уменьшаются в теплый период года. Локальные вибрации также вредно влияют на центральную нервную систему, как и общие вибрации.

Комплекс патологических изменений в организме, обусловленных длительным воздействием интенсивной вибрации, называют вибрационной болезнью, которая характеризуется расстройством функций центральной нервной системы, нервно - мышечного и костно-суставного аппаратов, сердечно - сосудистой и эндокринной систем и др.

В соответствии с ГОСТ 12.1.012 - 78 вибробезопасные условия труда достигаются:

Применением вибробезопасных машин (снижение параметров вибрации воздействием на источник возбуждения, а в машинах со

встроенным рабочим местом при необходимости дополнительно применением методов виброизоляции рабочего места);

Средствами виброзащиты коллективными и индивидуальными, снижающими воздействующую на работающих вибрацию на путях ее распространения;

Проектировочными решениями технологических процессов и производственных помещений, обеспечивающими гигиенические нормы вибрации на рабочих местах;

Организационно - техническими мероприятиями (поддержание технического состояния машин на уровне, предусмотренном нормативно - технической документацией на них; улучшение эксплуатации и ремонта машин; введение режимов труда, регулирующих продолжительность воздействия вибрации на работающих; введение мер, исключающих контакт работающих с вибрирующими поверхностями за пределами рабочего места или зоны, используя ограждения, предупреждающие знаки, надписи, окраску, сигнализацию, блокировки и т.п.).

Методы коллективной вибрационной защиты, снижающие параметры вибрации на путях ее распространения от источника возбуждения, могут быть подразделены на методы (ГОСТ 12.4.011 - 75, ГОСТ 12.4.046 - 78), снижающие передачу вибрации:

Использованием дополнительных устройств, встраиваемых в конструкцию машин и в строительные конструкции (средства виброизоляции и динамического виброгашения);

Изменением конструктивных элементов машин и строительных конструкций (увеличение жесткости этих элементов, изменение их массы, использование материалов с большим внутренним трением, композиционных материалов и т.п.);

Использованием демпфирующих покрытий (вибродемпфирование);

Антифазной синхронизацией двух или нескольких источников возбуждения вибрации.

К средствами индивидуальной защиты от воздействия вибрации относятся виброзащитные рукавицы и виброзащитная обувь, имеющие упруго демпфирующие прокладки.

Виброизоляция заключается в уменьшении передачи колебаний от источника возбуждения защищаемому объекту при помощи устройств, помещаемых между ними. Это достигается введением в колебательную систему дополнительной упругой связи, препятствующей передаче от машины - источника колебаний к основанию или смежным элементам конструкции.

Для виброизоляции стационарных машин с вертикальной вынуждающей силой чаще всего применяют виброизолирующие опоры типа упругих прокладок или пружины.

Основным показателем, определяющим эффективность (качество) виброизоляции какой - либо машины массой m , установленной на виброизоляторы с жесткостью q (рисунок 3.1), является коэффициент передачи КП, Коэффициент КП указывает, какая доля, амплитуды виброперемещения, виброскорости, виброускорения виброизолируемой машины, или действующей на нее силы передается виброизоляторами на основание, и определяется по формуле

$$КП = \frac{F_{мос}}{F_{мм}} = \frac{X_{мос}}{X_{мм}} = \frac{V_{мос}}{V_{мм}} = \frac{a_{мос}}{a_{мм}} = \frac{1}{(f/f_0)^2 - 1}, \quad (3.2)$$

где $F_{мм}$, $X_{мм}$, $V_{мм}$, $a_{мм}$ - соответственно, амплитуды виброперемещения, виброскорости, виброускорения. машины и возмущающей колебания машины силы;

$F_{мос}$, $X_{мос}$, $V_{мос}$, $a_{мос}$ - соответственно, амплитуды виброперемещения, виброскорости, виброускорения основания и действующей на основание силы, вызванных колебаниями машины, передающимися через виброизоляторы на основание;

$f = \omega_0/2\pi$ - частота возмущающей силы (для электроприводов = $n/60s$, n - частота вращения в об/мин);

f_0 - частота собственных колебаний машины на виброизоляторах.

Частота собственных колебаний машины может быть найдена и.; выражения

$$f_0 = \omega_0/2\pi = 1/2\pi \sqrt{q/m} = 1/2\pi \sqrt{g/X_{ст}}, \quad (3.3)$$

где g - ускорение свободного падения; м/с²;

$X_{ст}$ - статическая осадка виброизоляторов под действием собственного веса машины, мм.

На рис. 3.3 представлен график зависимости коэффициента передачи от частоты возмущающей силы, из которого видно, что виброизоляция эффективна ($КП < 1$), лишь при $f > \sqrt{2}f_0$. При $f \leq \sqrt{2}f_0$ либо даже усиливают их ($КП > 1$). При $f = f_0$ наступает резонанс, сопровождающийся резким возрастанием уровня вибраций.

Эффект виброизоляции тем больше, чем больше отношение

f/f_0 . Следовательно, для лучшей изоляции основания от вибраций машины при заданной частоте ее возмущения необходимо уменьшить частоту собственных колебаний виброизолированной машины, что достигается в соответствии с выражением (3.3) или увеличением массы машины, или уменьшением жесткости q виброизолятора. При заданной же собственной частоте f_0 эффект виброизоляции будет тем выше, чем больше частота f возмущающей силы.

Обычно эффективность виброизоляции оценивается в децибелах по следующим формулам:

$$\Delta L = 20 \lg(1/KП) = 20 \lg |(f/f_0)^2 - 1| \quad (3.4)$$

или

$$\Delta L = L_{V_1} - L_{V_2} = 20 \lg(V_1/V_2) \quad (3.5)$$

где L_{V_1} и V_1 - уровень виброскорости и виброскорость машины или основания при отсутствии виброизоляторов между машиной и основанием;

L_{V_2} и V_2 - уровень виброскорости и виброскорость основания при наличии между машиной и основанием виброизоляторов.

4 Экспериментальная часть

4.1 Описание установки

В качестве источника вибраций использован электродвигатель, жестко закрепленный на платформе. Платформа в свою очередь установлена с помощью упругих виброизолирующих опор (стальных пружин) на массивном чугунном основании.

Изменение параметров вибрации электродвигателя осуществляется перестановкой грузиков на балансировочном диске, насаженном на вал двигателя.

Включение электродвигателя производится кнопкой "Пуск", а остановка - кнопкой "Стоп", расположенными на панели стенда. Частота вращения двигателя изменяется регулятором напряжения РНТ и фиксируется тахометром.

В установке предусмотрена возможность "включения" виброизоляции при помощи прижимных болтов с гайками, снимающих пружины виброизоляторов и жестко соединяющих платформу двигателя и чугунное основание в одно целое.

Питание на стенд подается включением автоматического выключателя В, расположенного на панели стенда (при этом загорается сигнальная лампа).

4.2 Приборы, применяемые в работе, принцип их действия и правила обращения с ними

Для измерения вибрации в работе применяется виброметр ВИП - 2 в комплексе с октавными фильтрами типа ФЭ – 2.

Виброметр состоит из виброизмерительного прибора и вибропреобразователя. В данной установке вибропреобразователя навинчен к чугунному основанию, а виброизмерительный прибор установлен на панели стенда.

Принцип работы преобразователя состоит в следующем:

при контактировании с вибрирующим объектом происходит смещение подвесной системы (инертной массы) относительно магнитопровода, при этом на концах обмотки катушки подвесной системы возникает ЭДС, величина которой пропорциональна скорости смещения из положения равновесия.

Прибор измерительный конструктивно выполнен в виде отдельного блока, в котором поступающий от вибропреобразователя электрический сигнал, пропорциональный колебаниям вибрирующего объекта, преобразуется и выводится на стрелочный индикатор, отградуированный в единицах виброперемещения и виброскорости и расположенный на лицевой панели прибора. На лицевой панели прибора также расположены переключатели "РОД РАБОТЫ", "ПРЕДЕЛЫ ИЗМЕРЕНИЯ" и разъем "ВЫХОД" для подключения осциллографа (в данной работе применяется осциллограф С1 - 68).

Переключатель "РОД РАБОТЫ" имеет следующие положения:

"ОТКЛ" - питание прибора отключено;

"КОНТР. ПИТАНИЕ" - контролируется наличие и величина питающего напряжения (стрелка показывающего прибора должна устанавливаться в положении "100/1000" переключателя "ПРЕДЕЛЫ ИЗМЕРЕНИЯ" между отметками 7 и 10 шкалы, что свидетельствует о нормальной величине напряжения питания, если стрелка показывающего прибора устанавливается левее отметки 7, то с виброметром работать нельзя);

" mm/s " - положение, при котором измеряются значения виброскорости, мм/с;

" μm " - положение, при котором измеряются значения виброперемещения, мкм.

Для измерения октавных уровней виброскорости и

виброперемещения используются электрические фильтры типа ФЭ - 2, содержащие набор октавных фильтров со средне номинальными частотами, соответствующими вибрационным измерениям. На передней панели фильтров расположены:

переключатель "ДИАПАЗОНЫ ФИЛЬТРОНА" с положениями «1», «П», «ЛИНЕЙНО». В положении "1" осуществляется коммутация октавных фильтров в диапазоне частот от 2 до 125 Гц; в положении "П" - от 250 до 8000 Гц. В положении "линейно" фильтры имеют равномерную амплитудно - частотную характеристику в диапазоне частот от 0,6 до 24000 Гц;

переключатель "ФИЛЬТРЫ" с положениями 2; 4; 8 ... 8000, предназначенный для подключения соответствующего октавного фильтра;

переключатель "ПИТАНИЕ", предназначенный для включения фильтров;

светодиод контроля работы фильтров и индикатор контроля писания фильтров.

Для фиксации частоты вращения электродвигателя в работе применяется цифровой тахометр типа ТЦ - ЗМ, состоящий из фотоэлектрического датчика и электронного блока со световым табло для индикации результатов измерений. Фотоэлектрический датчик установлен при помощи кронштейна на платформе электродвигателя так, чтобы в паз его корпуса входил прерыватель света, который монтируется на валу двигателя. Прерыватель света представляет собой диск из непрозрачного для инфракрасного излучения материала, имеющий 60 прорезей равномерно расположенных по его окружности.

Внимание! Осциллограф С1 - 68 настроен для производства и измерений и поэтому без необходимости запрещается всякая манипуляция его органами управления.

Поскольку применяемые в работе приборы представляют собой: достаточно сложную и дорогостоящую аппаратуру, требуется тщательная предварительная подготовка для работы с ними.

4.3 Определение собственной частоты колебаний электродвигателя, установленного на виброизоляторы

4.3.1 Вычислить собственную (резонансную) частоту колебаний электродвигателя, установленного на виброизоляторах по формуле (3.3), приняв статическую осадку стальных пружин виброизоляторов равной $X_{ст} = 0,65$ мм.

4.3.2 Определить собственную частоту колебаний электродвигателя, установленного на виброизоляторах,

экспериментально в следующей последовательности:

1 Разбалансировать ротор электродвигателя с помощью балансирующего диска, установив грузики асимметрично относительно оси вращения двигателя.

2 "Включить" виброизоляцию электродвигателя, отпустив прижимные гайки.

3 Включить питание стенда автоматическим выключателем В, нажав кнопку "Пуск", запустить электродвигатель.

Внимание! Перед включением двигателя убедиться в том, что виброметр и октавные фильтры отключены.

4 Изменяя прикладываемое к двигателю напряжение регулятором РНТ, снизить частоту его вращения, следовательно, и частоту возмущающей силы F_{mm} . Получив резонансный режим (электродвигатель совершает интенсивные вертикальные колебания), зафиксировать с помощью тахометра частоту вращения двигателя поз. (индекс "ОЭ" - резонансная частота вращения, полученная экспериментально) и отключить двигатель кнопкой "СТОП".

5 Вычислить собственную (резонансную) частоту колебаний электродвигателя по формуле:

$$f_{ос} = n_{ос} / 60 \quad (4.1)$$

4.3.3 Определить диапазоны частот вращения электродвигателя, при которых сказывается и не сказывается эффект виброизоляции на установке:

эффект наблюдается при

$$\infty > f > \sqrt{2} f_0 \quad \text{или} \quad \infty > n > 60\sqrt{2} f_0 \quad (4.2)$$

эффект отсутствует при

$$\infty \leq f \leq \sqrt{2} f_0 \quad \text{или} \quad \infty \leq n \leq 60\sqrt{2} f_0 \quad (4.3)$$

Результаты расчетов и измерений занести в таблицу отчета по работе (см. приложение 1).

4.4 Исследование эффективности виброизоляции электродвигателя

4.4.1 Определить эффективность виброизоляции

электродвигателя расчетным путем.

Определить основную частоту возмущающей силы от дисбаланса электродвигателя по формуле:

$$f = n/60, \quad (4.4)$$

приняв рабочую частоту вращения электродвигателя $n = 1450$ об/мин.

По формуле (3.2) вычислить коэффициент передачи КП.

Рассчитать по формуле (3.4) эффективность виброизоляции.

4.4.2 Определить эффективность виброизоляции электродвигателя экспериментально в следующей последовательности.

Прижимными гайками соединить платформу с чугунным основанием ("выключить" виброизоляцию). Включить электродвигатель и с помощью тахометра установить рабочую частоту вращения $n = 1450$ об/мин.

Измерить амплитуды составляющих виброперемещения $X1_{mi}$. Действующие (среднеквадратичные) значения составляющие виброскорости $V1_i$ чугунного основания в октавных полосах ее среднегеометрическими частотами 16; 31,5; 63 Гц, а также их суммарные (общие) значения ($X1_{m\Box}$ и $V1_{\Box}$).

Для измерения виброперемещения переключатели виброметра ВИП - 2 установить предварительно в следующие положения:

"ПРЕДЕЛЫ ИЗМЕРЕНИЯ" - в положение "100/1000";

"РОД РАБОТЫ" - в положение " \Box m".

Для измерения в виброскорости переключатель "ПРЕДЕЛЫ ИЗМЕРЕНИЯ" устанавливается также в положение "100/1000", в переключатель "РОД РАБОТЫ" - в положение "mm/s".

Для отсчета показаний переключатель "ПРЕДЕЛЫ ИЗМЕРЕНИЯ" после включения виброметра может переставляться на необходимый предел измерения.

При измерении значений $X1_{mi}$ и $V1_i$, переключатели фильтров ФЭ - 2 устанавливаются нажатием кнопок (клавиш" в следующие положения):

"ПИТАНИЕ" - в положение включено;

"ДИАПАЗОНЫ ФИЛЬТРОВ" - в положение "1";

"ФИЛЬТРЫ" - поочередно в положения 16; 31,5 и 63 Гц.

При измерении значений $X1_{m\Box}$ и $V1_{\Box}$ переключатель фильтров "ДИАПАЗОНЫ ФИЛЬТРОВ" устанавливается в положении "ЛИНЕЙНО".

По окончании измерений виброметр и фильтры привести в первоначальное состояние, двигатель отключить от сети.

Отпустить прижимные гайки (виброизоляция "включена"). Включить электродвигатель ($n=1450$ об/мин). Провести измерения амплитуд составляющих виброперемещения X_{2i} и действующих значений составляющих виброскорости V_{2i} , чугунного основания в октавных полосах со среднегеометрическими частотами 16; 31,5; 63 Гц, а также их суммарные значения (X_{2m} и V_{2m}) последовательности, изложенной в предыдущем пункте.

Действующие значения виброскорости, полученные экспериментально, преобразовать, пользуясь приложением 2 данных указаний, в логарифмические уровни (L_{Vi} и L_{Vm}) и вычислить по формуле (3.5) эффективность виброизоляции для суммарных и октавных уровней вибрации.

Результаты расчетов и измерений занести в таблицы 3 и 2 отчета по работе.

5 Меры безопасности при выполнении работы

1 Включить электропитание установки разрешается только в присутствии преподавателя (учебного мастера) после проверки знаний студентов по устройству лабораторной установки и нижеследующих мер безопасности.

2 Не допускается снятие кожуха балансировочного диска до полной остановки ротора электродвигателя.

3 Торможение ротора двигателя рукой, ногой, а также какими - либо предметами категорически запрещается.

4 Не разрешается включать электродвигатель без ограждающего кожуха балансировочного диска.

5 "Включать" или "выключать" виброизоляцию двигателя производить аккуратно с помощью инструмента, выдаваемого учебным мастером, при полной остановке двигателя, применять для этих целей какие - либо посторонние предметы запрещается.

6 При ощущении электрического тока на любой части установки немедленно прекратить выполнение работы и сообщать об этом преподавателю (учебному мастеру, лаборанту).

6 Содержание отчета.

Форма отчета приведена в приложении А. Отчет по работе должен содержать:

1 Номер и название работы, ее цель.

2 Эскиз установки.

4 Перечень приборов, использованных в работе.

5 Результаты определения собственной частоты колебаний электродвигателя, установленного на виброизоляторах (таблица 1) и диапазоны частот вращения электродвигателя, при которых сказывается и не сказывается эффект виброизоляции.

6 Результаты исследования эффективности виброизоляции (таблице 2 и 3) и выводы.

7 Спектрограммы вибрации $L_{vi} = \varphi(f)$ и $X_{vi} = \varphi(f)$ при "включенной" и "выключенной" виброизоляции и спектрограммы допустимых параметров вибрации (приложения 3 и 4), выводы по результату сравнения спектрограмм.

7 Контрольные вопросы

1 Что понимают под вибрациями и в результате чего они возникают?

2 Как подразделяется вибрация по способу передачи на человека?

3 Какими параметрами характеризуется вибрация?

4 Как нормируется вибрация?

5 Каково воздействие вибраций на организм человека?

6 Как достигаются вибробезопасные условия?

7 Назовите методы коллективной вибрационной защиты, снижающие параметры вибрации на путях ее распространения.

8 Назовите средства индивидуальной защиты от вибрации.

9 Как достигается виброизоляция источника колебаний?

10 Как оценивается эффективность виброизоляции?

11 Какая виброизмерительная аппаратура применяется в данной работе?

12 Каковы меры безопасности при выполнении данной работы?

ЛИТЕРАТУРА

Основная :

1 Охрана труда в машиностроении. /Под. ред. Е.Я. Юдина и С. В. Белова. - М.: Машиностроение, 1963. – 432 с.

Дополнительная :

1 ГОСТ 24346 - 80 (СТ СЭВ 1926 - 79). Вибрация. Термины и определения.

2 ГОСТ 12.1.012 - 76. ССБТ. Вибрация. Общие требования безопасности.

3 ГОСТ 12.4.011 - 75. ССБТ. Средства защиты работающих. Классификация.

4 ГОСТ 12.4.046 - 78. ССТ. Методы и средства вибрационной защиты. Классификация.

Приложение А

Исследование производственных вибраций и эффективность виброизоляции

- 1 Цель работы.
- 2 Установка и ее основные элементы.
- 3 Приборы, применяемые в работе

Таблица 1 - Определение собственной частоты колебаний электродвигателя, установленного на виброизоляторах

F0, Гц.	n0, об/мин.	F0э, Гц.	Эффект виброизоляции	
			Сказывается	неказывается

Таблица 2 - Определение эффективности виброизоляции

Расчет			Эксперимент							
f, Гц.	КП	ΔL , дБ	X1m, м	X2m, м	КП	V1, м/с	V2, м/с	LV1, дБ.	LV2, дБ.	ΔL , дБ

Таблица 3

Среднегеометрические частоты, Гц.	X1m, м	X2m, м	КП i	V1i, м/с	V2i, м/с	LV1i, дБ.	LV2i, дБ.	ΔLi , дБ
16								
31,5								
63								

Выводы:

Работу выполнил _____

(подпись) (дата)

Работу принял _____

(подпись) (дата)

Десятки, дБ.	Единицы, дБ.									
	0	1	2	3	4	5	6	7	8	9
50	1,6х 10-5	1,8х 10-5	2,0х 10-5	2,2х 10-5	2,5х 10-5	2,8х 10-5	3,2х 10-5	3,5х 10-5	4,0х 10-5	4,5х 10-5

60	5,0x 10-5	5,6x 10-5	6,3x 10-5	7,1x 10-5	7,9x 10-5	8,9x 10-5	1,0x 10-4	1,1x 10-4	1,3x 10-4	1,4x 10-4
70	1,6x 10-4	1,8x 10-4	2,0x 10-4	2,2x 10-4	2,5x 10-4	2,8x 10-4	3,2x 10-4	3,5x 10-4	4,0x 10-4	4,5x 10-4
80	5,0x 10-4	5,6x 10-4	6,3x 10-4	7,1x 10-4	7,9x 10-4	8,9x 10-4	1,0x 10-3	1,1x 10-3	1,3x 10-3	1,4x 10-3
90	1,6x 10-3	1,8x 10-3	2,0x 10-3	2,2x 10-3	2,5x 10-3	2,8x 10-3	3,2x 10-3	3,5x 10-3	4,0x 10-3	4,5x 10-3
100	5,0x 10-3	5,6x 10-3	6,3x 10-3	7,1x 10-3	7,9x 10-3	8,9x 10-3	1,0x 10-2	1,1x 10-2	1,3x 10-2	1,4x 10-2
110	1,6x 10-2	1,8x 10-2	2,0x 10-2	2,2x 10-2	2,5x 10-2	2,8x 10-2	3,2x 10-2	3,5x 10-2	4,0x 10-2	4,5x 10-2
120	5,0x 10-2	5,6x 10-2	6,3x 10-2	7,1x 10-2	7,9x 10-2	8,9x 10-2	1,0x 10-1	1,1x 10-1	1,3x 10-1	1,4x 10-1
130	1,6x 10-1	1,8x 10-1	2,0x 10-1	2,2x 10-1	2,5x 10-1	2,8x 10-1	3,2x 10-1	3,5x 10-1	4,0x 10-1	4,5x 10-1
140	5,0x 10-1	5,6x 10-1	6,3x 10-1	7,1x 10-1	7,9x 10-1	8,9x 10-1	1,0	1,1	1,2	1,3

Допустимые амплитуды виброперемещения общей технологической вибрации (для расчета строительных конструкций при проектировании) (извлечение из ГОСТ 12.1.012 - 78)

Частота гармонической составляющей, Гц	Амплитуда виброперемещения, 10 - 3 м.
--	---------------------------------------

	На постоянных рабочих местах в производственных помещениях	В производственных помещениях без вибрирующих машин	В помещениях административно-управленческих и для работников умственного труда.
2	1,4	0,57	0,2026
4	0,25	0,1	0,0354
8	0,063	0,025	0,0090
16	0,0282	0,0112	0,0039
31,5	0,0141	0,0056	0,0020
63	0,0072	0,0028	0,0010

Приложение В
Гигиенические нормы вибрации, воздействующей на человека в производственных условиях
(извлечение из ГОСТ 12.1.012 - 78)

Вид вибрации	Направления, по которым нормируется вибрация	Среднеквадратичные значения виброскорости, м/с 10 - 2, не более										
		Логарифмические уровни виброскорости, дБ, в октановых полосах со среднегеометрическими частотами, г Гц.										
		1	2	4	8	16	31,5	63	125	250	500	1000
1	2	3	4	5	6	7	8	9	10	11	12	13
1.ОБЩАЯ ВИБРАЦИЯ												
Транспортная	Вертикальная (по оси)	20 132	7,1 123	2,5 114	1,3 108	1,1 107	1,1 107	1,1 107	-	-	-	-
	Горизонтальная (по осям X и У)	6,3 122	3,5 117	3,2 116	3,2 116	3,2 116	3,2 116	3,2 116	-	-	-	-
Транспортно - технологическая	Вертикальная (по оси) или горизонтальная (по осям X и У)		3,5 117	1,3 108	0,63 102	0,56 101	0,56 101	0,56 101				
Технологическая - на постоянных рабочих местах в производственных помещениях предприятий - в производственных помещениях, где нет машин, генерирующих вибрации - в помещениях для работников умственного труда	Вертикальная (по оси) или горизонтальная (по осям X и У)		1,3 108	0,45 99	0,22 93	0,2 92	0,2 92	0,2 92				
			0,5 100	0,18 91	0,089 85	0,079 84	0,079 84	0,079 84				
			0,18 91	0,063 82	0,032 76	0,028 75	0,028 75	0,028 75				
2. ЛОКАЛЬНАЯ ВИБРАЦИЯ	По каждой из осей	-	-	-	2,8 115	1,3 108	1,3 108	1,3 108	1,3 108	1,3 108	1,3 108	1,3 108

Лабораторная работа №6

Исследование эффективности заземления

1 Цель работы

Основная цель работы состоит в изучении защитных свойств защитного заземления и исследовании его эффективности в трехфазных сетях с различным режимом нейтрали.

2 Порядок выполнения работы

1 По данным методическим указаниям изучить назначение и принцип действия защитного заземления.

2 Изучить лабораторную установку по исследованию защитного заземления.

3 Исследовать эффективность действия защитного заземления в трехфазной сети с изолированной нейтралью.

4 Исследовать эффективность действия защитного заземления в трехфазной сети с глухо - заземленной нейтралью.

5 Оформить отчет по работе.

3 Защитное заземление

В производственной обстановке работающие постоянно соприкасаются с различными электроустановками. При этом в ряде случаев возникает электроопасность, то есть такая совокупность обстоятельств (опасная ситуация), которая может приводить к возникновению электротравм. Для предотвращения электротравматизма используется система обеспечения электробезопасности*, объединяющая электрозащитные мероприятия, способы и средства (ГОСТ 12.1.019 - 79)

Одним из электрозащитных (технических) способов, основанных на использовании технических приемов и устройств, является защитное заземление.

Защитное заземление - это преднамеренное электрическое соединение с землей или ее эквивалентом металлических нетоковедущих частей, которые могут оказаться под напряжением (ГОСТ 12.1.009 - 76).

Назначение защитного заземления - устранение опасности поражения электрическим током в случае прикосновения к корпусу и другим нетоковедущим металлическим частям

* Электробезопасность - система организационных и технических мероприятий и средств, обеспечивавших защиту людей от вредного и опасного воздействия электрического тока,

электрической дуги, электромагнитного поля и статического электричества (ГОСТ 12.1.009 - 76).

Электроустановки, оказавшимся под напряжением вследствие замыкания на корпус* и по другим причинам (индуктивное влияние соседних токоведущих частей, вынос потенциала и т.п.).

Принцип действия защитного заземления заключается в снижении до безопасных значений напряжений прикосновения и шага**, обусловленных замыканием на корпус и другими причинами. Это достигается путем уменьшения потенциала заземленного оборудования (уменьшением сопротивления заземлителя), а также путем выравнивания потенциалов основания, на котором стоит человек, и заземленного оборудования (подъемом потенциала основания, на котором стоит человек, до значения, близкого к значению потенциала заземленного оборудования).

Следует заметить, что защитное заземление не защищает человека от поражения электрическим током при непосредственном прикосновении к токоведущим частям.

Область применения защитного заземления - трехфазные трех - проводные сети напряжением до 1000В с изолированной нейтралью и выше 1000В с любым режимом нейтрали.

При замыкании токоведущих частей (фазного провода) на корпус последний окажется под напряжением. Если корпус изолирован от земли, т.е. не заземлен, то прикосновение к нему равносильно прикосновению к фазному проводу и весь ток замыкания пройдет через тело человека (в соответствии с рисунком 3.1). Значение этого тока определяется в комплексной форме по формуле***:

$$I_h = \frac{3U_\phi}{3R_h / \alpha_1 + Z}, \quad (3.1)$$

где I_h - ток, проходящий через тело человека;

U_ϕ - фазное напряжение;

R_h - сопротивление тела человека;

*Замыкание на корпус - случайное электрическое соединение токоведущей части с металлическими нетоковедущими частями электроустановки (ГОСТ 12.1.009 - 76). Замыкание на корпус может быть результатом, например, случайного касания токоведущей части корпуса электрической машины, повреждения изоляции, падения провода, находящегося под напряжением, на нетоковедущие металлические части и т.п.

**Напряжение прикосновения - напряжение между двумя точками цепи тока, которых одновременно касается человек (ГОСТ 12:1.009 - 76), или другими словами, напряжение, приложенное к телу человека.

Напряжение шага - напряжение между двумя точками цепи тока, находящимися одна от другой на расстоянии шага, на которых одновременно стоит человек (ГОСТ 12.1.009 - 76).

***Формула справедлива при симметрии сопротивлений изоляции и емкостей фазных проводов относительно земли.

α_2 - коэффициент, учитывающий падение напряжения в дополнительных сопротивлениях цепи тока через человека (сопротивление обуви и сопротивление пола), $\alpha_2 \leq 1$;

Z - комплекс полного сопротивления фазного провода относительно земли.

В действительной форме формула (3.1) примет вид (считая $\alpha_2 = 1$)

$$I_h = \frac{U_\phi}{R_h} \cdot \frac{1}{\sqrt{1 + \frac{R(R + R_h)}{9R^2_h(1 + R^2\omega^2C^2)}}} \quad (3.2)$$

где $R = RA = RB = RC$ - сопротивление изоляции фазного провода относительно земли, Ом;

$C = CA = CB = CC$ - емкости фазных проводов относительно земли, мкф;

$$\omega = 2\pi f - \text{угловая частота, } \frac{1}{C} (f = 50 \text{Гц});$$

При определенных неблагоприятных условиях этот ток может достигать опасных значений.

Если же корпус, оказавшийся под напряжением имеет защитное заземление (в соответствии с рисунком 3.2), то при прикосновении к нему только часть тока замыкания пройдет через тело человека, так как в данном случае этот ток протекает по двум параллельным ветвям («корпус - земля» и «человек - земля») и распределяется обратно пропорционально их сопротивлениям. Ток, протекающий через тело человека, будет равен:

$$I = I_3 \cdot \frac{R_3}{R_h} \cdot \alpha_1 \cdot \alpha_2 \quad (3.3)$$

где I_3 - ток однофазного замыкания на землю;

R_3 - сопротивление заземления;

α_1 - коэффициент напряжения прикосновения, учитывающий форму кривой распределения потенциалов на поверхности земли в зоне растекания тока замыкания на землю, $\alpha_1 \leq 1$.

Из выражения (3.2) следует, что ток через человека можно уменьшить путем уменьшения сопротивления заземления и коэффициента прикосновения α_1 или увеличения общего сопротивления цепи тока через человека. Легче всего уменьшить сопротивление заземления, т.е. обеспечить хорошую связь корпуса с землей. С другой стороны, ток через тело человека будет определяться тем напряжением по отношению к земле, которое будет на корпусе, так как именно оно будет действовать в цепи «корпус - человек - земля». Чтобы уменьшить напряжение на корпусе, а, следовательно, напряжение прикосновения, корпус соединяют с землей, т.е. заземляют. При этом напряжение на корпусе понизится до:

$$U_3 = I_3 \cdot R_3, \quad (3.4)$$

Прикасающийся к корпусу человек в этом случае окажется под напряжением

$$U_{np} = U_3 \cdot \alpha_1 \alpha_2 = I_3 R_3 \alpha_1 \alpha_2, \quad (3.5)$$

Так как в каждой сети ток однофазного замыкания на землю имеет определенное значение, то напряжение прикосновения можно снизить только уменьшением сопротивления заземления.

При одновременном замыкании двух фаз на два корпуса, имеющих отдельные защитные заземления (в соответствии с рисунком 3.3), возникает так называемое двойное замыкание на землю, при котором корпус I окажется под напряжением относительно земли равным

$$U_{31} = I_3 R_{32} = \frac{3U_\phi \cdot R_{31}}{(R_{31} + R_{32})}, \quad (3.6)$$

а корпус 2 под напряжением

$$U_{32} = I_3 R_{31} = \frac{3U_\phi R_{32}}{(R_{31} + R_{32})}, \quad (3.7)$$

Сопrotивления изоляции и емкости фаз относительно земли в данном случае практически не имеют влияния на значение тока замыкания на землю, цепь которого устанавливается через сопротивление заземлений $R_{з1}$ и $R_{з2}$. При этом $U_{з1}+U_{з2} = 3U_{\Phi} = U_{Л}$. Наличие такого напряжения на заземленных корпусах является опасным в смысле поражения током, тем более, что двойное замыкание на землю в некоторых сетях может существовать длительно.

Устройство же общего заземления или объединение защитных заземлений корпусов 1 и 2 с помощью металлических шин в одно целое позволяет двойное замыкание на землю превратить в двухфазное короткое замыкание, отключаемое релейной защитой.

В сети с заземленной нейтралью (в соответствии с рисунком 3.4) при замыкании фазы на корпус по цепи, образовавшейся через землю, будет проходить ток, значение которого определяется выражением:

$$I_{з} = \frac{U_{\phi}}{(R_0 + R_з)}, \quad (3.8)$$

где R_0 - сопротивление заземления нейтрали.

Напряжение фазы, замкнувшейся на корпус, распределится между сопротивлениями рабочего и защитного заземлений, т.е.

$$U_{з} = I_{з} \cdot R_з; U_0 = I_{з} \cdot R_0; U_{\phi} = U_{з} + U_0; \quad (3.9)$$

Таким образом, напряжение корпуса относительно земли зависит только от соотношения сопротивлений $R_з$ и R_0 .

В сетях до 1000В ток $I_{з}$ может оказаться недостаточным, чтобы вызвать срабатывание максимально - токовой защиты, т.е. электроустановка может не отключиться и напряжение на корпусе будет существовать длительно. Поэтому в сетях напряжением до 1000В с заземленной нейтралью защитное заземление не применяется.

Электрическая связь с землей металлических нетоковедущих частей электроустановки осуществляется при помощи заземляющего устройства, состоящего из заземлителя и заземляющих проводников.

Заземлителем называют металлический проводник (электрод) или группу проводников (электродов), находящихся в непосредственном соприкосновении с землей. Заземляющими проводниками называют металлические проводники, соединяющие заземляемые части электроустановок с заземлителем.

В зависимости от места размещения заземлителя относительно заземляемых электроустановок различают два типа заземляющих устройств: выносное и контурное.

Расчет защитного заземления включает определение основных параметров заземляющего устройства (числа электродов, их размещения, длины заземляющих проводников), удовлетворяющих условиям электробезопасности. Безопасность будет обеспечена в том случае, если напряжения прикосновения и шага не превысят соответствующих предельно допустимых уровней. Исходя из этого, условия с учетом тока замыкания на землю в данной электроустановке нормируют сопротивление заземляющего устройства (ПУЭ, ГОСТ 12.1.030 - 81).

4 ЭКСПЕРИМЕНТАЛЬНАЯ ЧАСТЬ

4.1 Описание установки

Работа выполняется на стенде, который позволяет моделировать следующие трехфазные сети (выключатели B_2 и B_3):*

- трех проводную с изолированной нейтралью;
- трех проводную с заземленной нейтралью;
- четырех проводную с изолированной нейтралью;
- четырех проводную с заземленной нейтралью.

*Электрическая схема стенда приведена на его лицевой панели.

Распределенные по длине реальных электрических сетей сопротивления изоляции и емкости относительно земли фазных и нулевого проводов на модели имитируются сосредоточенными сопротивлениями и емкостями, меняя значения которых, а также соотношение между ними, можно получить сеть с нужными параметрами (ручки $RA, RB, RC, RN, CA, CB, CC, CN$). Сопротивление изоляции имитируется при помощи резисторов, а емкости проводов относительно земли - при помощи последовательно соединенных конденсаторов и резисторов.

Заземляющие устройства представлены на стенде в виде выводов от забитых, вне помещения, в землю электродов из угловой стали.

В схеме стенда предусмотрена возможность замыкания фазных проводов на корпуса (Корп₁ и Корп₂) электроустановок (переключатели B_4 и B_6 , кнопки Kn_1 и Kn_2), которые могут быть либо подключены к заземляющим устройствам, либо отключены от них (выключатели B_5 и B_7).

Питание на стенд подается автоматическим выключателем, при

этом наличие напряжения сигнализируется сигнальной лампой. Питание исследуемых схем осуществляется через выключатель В₁.

4.2 Приборы, применяемые в работе и правила обращения с ними

Для производства измерений в работе применяются следующие приборы:

- вольтметр с пределом измерения 75 В;
- вольтметр с пределом измерения 75 В;
- вольтметр с пределом измерения 75 В;
- вольтметр с пределом измерения 200мВ;
- миллиамперметр с пределом измерения 25 мА;
- амперметр с пределом измерения 5 А.

Для подключения приборов к необходимым точкам схем на лицевой панели стенда предусмотрены измерительные гнезда (Гн₁ - Гн₁₈).

Внимание! Началу всех измерений должен предшествовать выбор приборов или поддиапазонов измерений приборов по ожидаемым максимальным значениям измеряемых величин.

4.3 Исследование эффективности действия защитного заземления в трехфазной сети с изолированной нейтралью

1 Привести стенд в исходное положение: все выключатели (В₁, В₂, В₃, В₅ и В₇) и переключатели В₄ и В₆ установить в положение "Откл."4

2 Выставить ручками RA, RB, RC, RN, CA, CB, CC, CN сопротивления изоляции и емкости относительно земли фазных и нулевого проводов в соответствии с заданием преподавателя. В дальнейшем положение этих ручек не изменять.

3 Включить в цепь "фазный провод - корпус Корп₂" (гнезда Гн₇ и Гн₈) миллиамперметр А2 с пределом измерения 25 мА.

4 Включить для измерения напряжения относительно земли на корпусе Корп.1 вольтметр У2 с пределом измерения 75 В в гнезда Гн₉ и Гн₁₀.

5 Включить для измерения напряжения фазы относительно земли вольтметр У1 с пределом измерения 75 В в гнезда Гн₄ и Гн₂ (напряжение фазы В относительно земли).

6 Поставить переключатель В₄ в положение "А" (фаза А).

7 Включить питание стенда и включить В₁ (с разрешения преподавателя или учебного мастера).

8 Произвести замыкание фазы А (в соответствие с положением

переключателя В4) на незаземленный корпус Корп.₁, нажав кнопку Кн₁, и записать показания вольтметров в таблице 1, форма которой приведена в приложении к данным методическим указаниям (в образце отчета по работе). Значение тока в цепи незаземленного корпуса Корп.₁ не фиксируется, так как величина его в этом случае определяется внутренним сопротивлением вольтметра.

9 Отключить выключатель В₁ (сигнальные лампы должны погаснуть). Переключить вольтметр У1 в гнезда Г_{н5} и Г_{н2} (напряжение фазы С относительно земли).

10 Включить выключатель В₁. Нажав кнопку Кн₁, измерить напряжение фазы С относительно земли при замыкании фазы А на корпус Корп.₁.

11 Повторить, устанавливая переключатель В₄ в положение "В" (фаза В) и "С" (фаза С), измерения, аналогичные п.п.5 - 10, для случаев замыкания на корпус Корп.₁ фаз В и С.

12 Отключить питание стенда

13 Заземлить корпус Корп.₁, поставив выключатель В₅ в положение "Вкл".

14 Заменить вольтметр У2, измеряющий напряжение на корпусе относительно земли (гнезда Г_{н9} и Г_{н10}), на вольтметр У4 с пределом измерения 200 мВ.

15 Включить питание стенда. Произвести измерения, аналогичные п.п.8 - 11, фиксируя миллиамперметром А2 также ток, протекающий в цепи замыкания на корпус. Записать показания приборов в правую часть вышеуказанной таблицы1.

16 Отключить питание стенда.

Примечание: Напряжение относительно земли на корпусе равно напряжению относительно земли фазы, замкнутой на корпус, и поэтому напряжение этой фазы замерять не нужно (в соответствующей графе таблице 1 записывается значение измеренного напряжения относительно земли на корпусе).

4.4 Исследование эффективности действия защитного заземления в трехфазной сети с изолированной нейтралью при двойном замыкании на землю

1 Внести в ранее собранную схему следующие изменения:

- включить выключатель В₇, т.е. заземлить и корпус Корп.₂;
- включить для измерения тока в цепи заземленных корпусов амперметр А1 с пределом измерения 5А в гнезда Г_{н7} и Г_{н8};
- включить для измерения напряжения относительно земли на корпусе Корп.₁ вольтметр У2 с пределом измерения 75В в гнезда Г_{н10} и

Гн₉ (вместо вольтметра У4);

- включить для измерения напряжения относительно земли на корпусе Корп.₂ вольтметр У3 с пределом измерения 75В в гнезда Гн₁₇ и Гн₂;

- включить для измерения линейного напряжения сети вольтметр У1 с пределом измерения 75В в гнезда Гн₃ и Гн₄; соединить перемычкой гнезда Гн₁₅ и Гн₁₆.

2 Установить переключатели В₄ и В₆ на разные фазы (например, в положения "А" и "В").

3 Включить питание стенда.

4 Нажать одновременно на кнопки Кн₁ и Кн₂, замыкая тем самым две разные фазы на корпуса Корп₁ и Корп₂, и записать в таблице 2 (см .приложение) показания приборов.

Внимание! Продолжительность включенного состояния кнопок Кн₁ и Кн₂ (режима двойного замыкания) должна быть возможно минимальной.

5 Выключить питание стенда.

4.5 Исследование эффективности действия защитного заземления в трехфазной сети с глухо - заземленной нейтралью

1 Внести в ранее собранную схему следующие изменения:

- поставить переключатель В₆ в положение "О", отключить вольтметр У3 (гнезда Гн₁₇ и Гн₂), отключить выключатель В7;

- заземлитель нейтраль источника питания (трансформатора), поставив выключатель В₂ в положение "Вкл";

- подключить нулевой провод выключателем В3;

- включить вольтметр У3 с пределом измерения 75В в гнезда Гн₁ и Гн₂ для измерения напряжения нейтрали относительно земли;

- включить вольтметр У1 с пределом измерения 75 В в гнезда Гн₃ и Гн₆ для измерения напряжения фазы А.

2 Поставить переключатель В₄ в положение "А" и включить питание стенда.

3 Произвести замыкание фазы А на корпус Корп₁ нажатием на кнопку Кн₁ и записать показания приборов (вольтметров У1, У2 и У3 и амперметра А1) в таблице 3 (см. приложение).

Внимание! Продолжительность включенного состояния кнопки Кн₁ (режим замыкания) должна быть минимальной.

4 Отключить питание стенда.

5 Меры безопасности при выполнении работы

1 Включать электропитание стенда разрешается только после

проверки преподавателем (учебным мастером) знаний студентов по устройству лабораторного стенда и мер безопасности при выполнении работы.

2 Присоединение и отсоединение измерительных приборов, а также изменения в схемах должны производиться при отключенном питании стенда. После каждого изменения в схеме питание на стенд подается только с разрешения преподавателя (учебного мастера).

3 Запрещается прикасаться руками или какими-нибудь предметами к измерительным гнездам.

4 При обнаружении неполадок в приборах и элементах стенда необходимо отключить питание и сообщить преподавателю (учебному мастеру). Запрещается самостоятельно устранять эти неполадки.

5 При перерывах в работе и после окончания лабораторной работы необходимо отключить питание стенда.

6 Содержание отчета

Форма, отчета приведена в приложении к данным методическим указаниям. Отчет по работе должен содержать:

1 Номер и название лабораторного стенда работы, ее цель.

2 Электрическую схему лабораторного стенда.

3 Результаты измерений напряжения относительно земли на корпусе, напряжений фаз относительно земли и тока замыкания при замыкании фазы на незаземленный и заземленный корпус в сети с изолированной нейтралью.

4 Значение сопротивления заземляющего устройства, вычисленное по данным вышеуказанных измерений.

5 Значения токов, протекающих через тело человека, при прикосновении к незаземленному и заземленному корпусу электроустановки, вычисленные по формулам (3.2) и (3.3), приняв $R_h = 1000 \text{ Ом}$, $\alpha_1 = 0,5$, $\alpha_2 = 1$; R и C в соответствии с п.2 параграфа 4.3.

6 Обоснованные выводы о возможных мероприятиях по повышению эффективности защитного заземления.

7 Данные измерения тока замыкания на землю и напряжения заземленных корпусов при двойном замыкании.

8 Значение сопротивлений заземляющих устройств R_{31} R_{32} , вычисленные по данным измерений.

9 Заключение об опасности замыкания на корпус разных фаз в двух электроустановках, имеющие отдельные заземляющие устройства.

10 Данные измерений напряжения корпуса и нейтрали относительно земли, напряжения фазы источника и тока в цепи

замыкания при замыкании фазы на заломленный корпус в сети с заземленной нейтралью.

11 Выводы об эффективности действия защитного заземления в сеть с заземленной нейтралью.

7 Контрольные вопросы

1 Какова опасность при замыкании фазного провода на корпус электроустановки?

2 Чем определяется величина тока, проходящего через тело человека, при прикосновении к заземленному корпусу, на который произошло замыкание фазного провода?

3 Какова опасность двойного замыкания на землю?

4 Дайте определение защитного заземления.

5 Каково назначение защитного заземления?

6 В чем заключается принцип действия защитного заземления?

7 Какова область применения защитного заземления?

8 Как выполняется защитное заземление?

9 Как нормируется защитное заземление?

10 В чем состоит расчет защитного заземления?

11 Как моделируется трехфазная сеть на лабораторном стенде?

12 Каковы меры безопасности при выполнении данной работы?

Литература

Основная:

1 Охрана труда в электроустановках / Под ред. Б.А. Князевского М.: Энергоатомиздат, 1983. - 336с.

2 Охрана труда /Под ред. Б.А. Князевского. - М.: Высшая школа, 1982. - 311с.

Дополнительная:

1 Долин П.А. Основы техники безопасности в электроустановках. - М.: Энергоатомиздат, 1984. - 448с.

2 Правила устройства электроустановок (ПУЭ). - М.: Энергоатомиздат, 1985. - 640с.

3 ГОСТ 12.1.009 - 76.ССБТ. Электробезопасность. Термины и определения.

4 ГОСТ 12.1.030 - 61.ССБТ. Электробезопасность. Защитное заземление, зануление.

5 ГОСТ 12.1.019 - 79.ССБТ. Электробезопасность. Общие

требования.

6 Вайнштейн Л.И. Меры безопасности при эксплуатации электрохозяйства потребителей. - М.: Энергоатомиздат, 1984. - 240с.

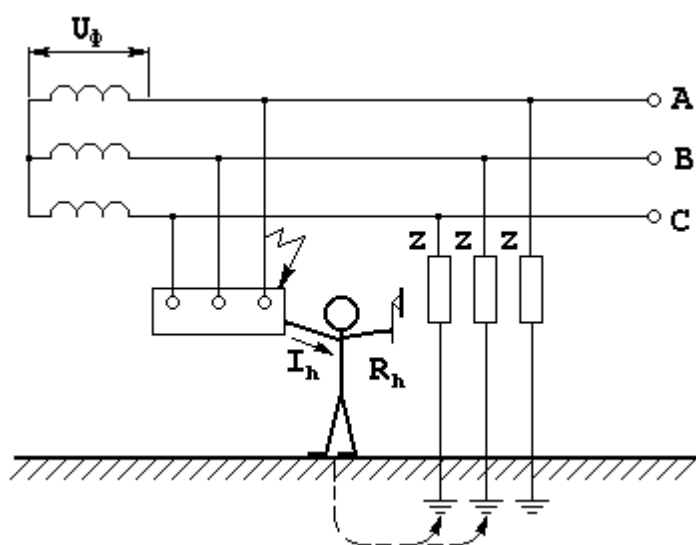


Рисунок 3.1 - Замыкание на корпус

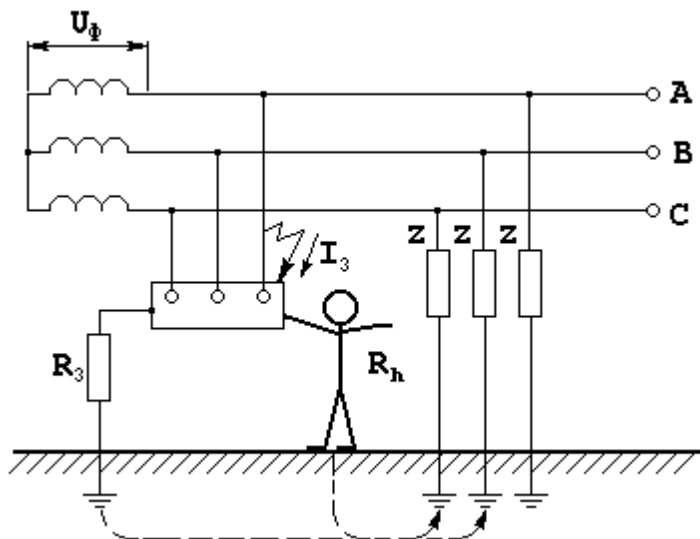


Рисунок 3.2 - Соединение корпуса с землей

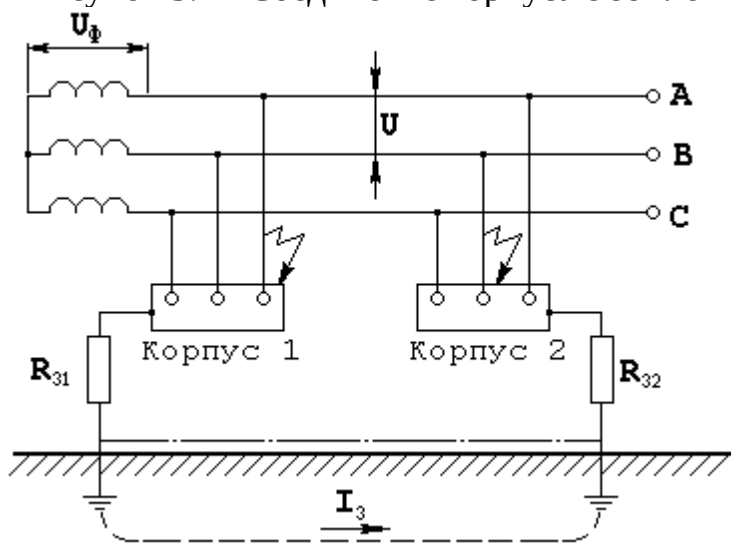


Рисунок 3.3 - Двойное замыкание на землю

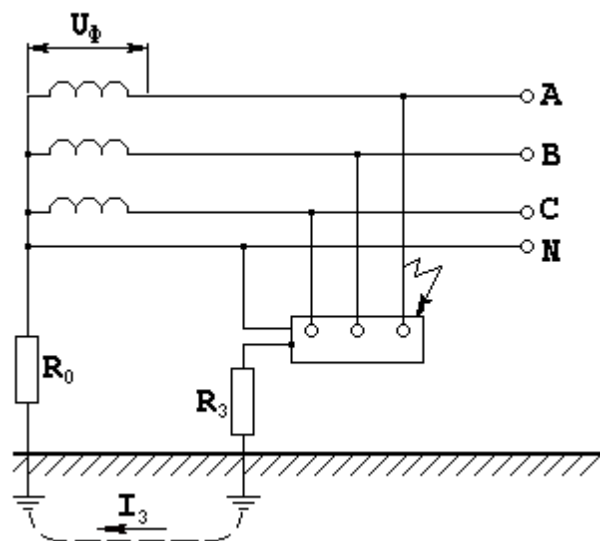


Рисунок 3.4 - Замыкание фазы на корпус по цепи, образовавшейся через землю