

Министерство образования и науки Республики Казахстан  
Павлодарский государственный университет им. С. Торайгырова  
Институт физики, математики и информационных технологий  
Кафедра общей и теоретической физики

## **ФИЗИЧЕСКИЙ ПРАКТИКУМ**

### **МЕХАНИКА**

#### **Часть 1**

Павлодар

2

## **Введение**

Физический практикум предназначен для подготовки к лабораторным занятиям студентов инженерно-технических, физико-математических и естественно-научных специальностей вузов по разделу курса «Механика» общего курса физики. Физический практикум помогает студентам глубже и подробнее ознакомиться с физическими приборами, а также овладеть основными методами точных измерений. Настоящее пособие включает описание 10 лабораторных работ, каждое из которых содержит краткое теоретическое введение, схему лабораторной установки, методику выполнения измерений. После описания всех работ приводится список необходимой литературы.

Использование данного пособия позволяет улучшить организацию лабораторных занятий, улучшить методическое обеспечение, а также образовательный уровень студентов по дисциплине «Физика».

## Лабораторная работа №10

### Некоторые методы результатов измерений

#### Введение

Лабораторные работы при изучении курса физики выполняются для того, чтобы:

научиться применять законы физики для экспериментального решения конкретных задач;

изучить устройство и принцип действия приборов;

овладеть основами техники физического эксперимента;

научиться обрабатывать результаты измерений и анализировать их.

Каждая лабораторная работа связана с измерением физических величин. Измерение физической величины заключается в сравнении ее с другой, однородной ей величиной, принятой за единицу.

Измерения разделяют на прямые и косвенные.

*Прямые измерения* – процесс непосредственного сравнения искомой величины с величиной, принятой за единицу. Например, измерение длины штангенциркулем, температуры – термометром и т.д.

*Косвенные измерения* – получение искомой величины в результате математических операций над данными прямых измерений. Например, объем цилиндра вычисляется по формуле

$$V = \frac{\pi D^2 h}{4} \quad (1)$$

сопротивление цилиндрического проводника по формуле

$$R = \rho \frac{l}{S} \quad (2)$$

Производя измерения, мы не рассчитываем получить истинное значение искомой величины, т.к. не существует абсолютно точных приборов и методов измерений. Любое измерение физической величины может дать лишь интервал, в котором с определенной вероятностью содержится искомая величина. Этот интервал называется *доверительным*. *Доверительный интервал* – отрезок на числовой оси, в котором с заданной вероятностью содержится истинное значение искомой величины.

Необходимость оценки точности измерений можно показать на следующем примере: пусть необходимо установить, зависит ли сопротивление катушки от температуры. Измерения дали следующие результаты:

$$t_1 = 10^\circ C \qquad R_1 = 200,025 \text{ Ом}$$

$$t_2 = 20^\circ C \qquad R_2 = 200,034 \text{ Ом}$$

По этим данным никаких определенных выводов из эксперимента сделать нельзя, если не известна точность измерений. При погрешности измерений  $\Delta R = 0,001$  Ом, сопротивление зависит от температуры, то есть  $R_2 > R_1$ ; при  $\Delta R = 0,01$  Ом – не зависит от температуры, то есть  $R_1 \approx R_2$ .

Погрешности, возникающие при измерении физических величин, в зависимости от вызывающих их причин можно разделить на три типа: промахи, систематические и случайные.

*Промахом* называют погрешность измерений, которая значительно превышает ожидаемую при данных условиях и возникает по вине экспериментатора, сделавшего неверный отсчет, ошибку при вычислении и так далее.

*Систематической* называют такую погрешность, которая остается постоянной или закономерно изменяется при повторных измерениях одной и той же величины. Такие погрешности появляются вследствие неисправности приборов, неточности метода исследования, каких-либо упущений экспериментатора и так далее. Систематические погрешности можно выявить и устранить.

*Случайной* называют погрешность, которая вызывается действием не поддающихся контролю многочисленных, независимых друг от друга факторов (колебания температуры окружающей среды, атмосферное давление и т.п.) Влияние случайных погрешностей учитывается посредством специальной обработки результатов многократных измерений.

Очевидно, что чем больше число измерений, тем меньше доверительный интервал и абсолютная погрешность. Влияние количества измерений на величину доверительного интервала  $(\langle \alpha \rangle - \Delta \alpha)$ ,  $(\langle \alpha \rangle + \Delta \alpha)$  и абсолютную погрешность учитывается коэффициентами Стьюдента (таблица 1).

**Таблица 1 – Коэффициенты Стьюдента  $t_\alpha^{(n)}$**

$n$	2	3	4	5	6	7	8	9	10
$t(n)$	12,7	4,3 3,18	2,78	2,57	2,45	2,36	2,31	2,26	

### Порядок операций при обработке результатов измерений Прямые измерения

1) Результаты измерений величины  $a$  записывают в таблицу 2.

Таблица 2

		$\alpha = 0,95$	$t_{\alpha}(3) = 4,30$		
№ измер.	$a$ $ \langle a \rangle - a_i $	$(\langle a \rangle - a_i)^2$	$\Delta a$	$\frac{\Delta a}{a}$	
1	$a_1$	$ \langle a \rangle - a_1 $	$(\langle a \rangle - a_1)^2$		
2	$a_2$	$ \langle a \rangle - a_2 $	$(\langle a \rangle - a_2)^2$		
3	$a_3$	$ \langle a \rangle - a_3 $	$(\langle a \rangle - a_3)^2$		
ср.	$\langle a \rangle$	-	$\sum_{i=1}^3 (\langle a \rangle - a_i)^2$	$\Delta a$	$\frac{\Delta a}{\langle a \rangle}$

2) Вычисляют среднее значение величины

$$\langle a \rangle = \frac{1}{n} \sum_{i=1}^n a_i, \quad (3)$$

где  $n$  – число измерений,

$a_i$  – результат отдельного измерения.

3) Вычисляют отклонение среднего значения измеренной величины  $\langle a \rangle$  от результатов отдельных измерений  $a_i$  по абсолютному значению  $|\langle a \rangle - a_i|$ .

4) Вычисляют сумму квадратов этих отклонений  $\sum_{i=1}^n (\langle a \rangle - a_i)^2$ .

5) Вычисляют абсолютную погрешность по формуле

$$\Delta a = t_2(n) \sqrt{\frac{\sum_{i=1}^n (\langle a \rangle - a_i)^2}{n(n-1)}} \quad (4)$$

где  $t(n)$  – коэффициент Стьюдента для  $n$ -измерений.

6) Для оценки точности выполненных измерений определяют относительную погрешность

$$\varepsilon = \frac{\Delta a}{\langle a \rangle}. \quad (5)$$

Если при измерении двух различных физических величин допущены одинаковые абсолютные погрешности, то более точно измерена та величина, у которой меньше относительная погрешность. Например, при измерении расстояния от Павлодара до Москвы и от Павлодара до Аксу допущена погрешность в 1 км. Расстояние до Москвы измерено более точно.

7) Окончательный результат записывают в виде

$$a = \langle a \rangle \pm \Delta a. \quad (6)$$

Это означает, что истинное значение  $a$  заключается в интервале

$$\langle a \rangle - \Delta a < a < \langle a \rangle + \Delta a. \quad (7)$$

Примечание. Если в результате многократных измерений получаются одинаковые численные значения  $a_1 = a_2 = a_3$ , то в качестве абсолютной погрешности берут абсолютную погрешность измерительного прибора  $\zeta$ .

Абсолютная погрешность измерительного прибора определяется по классу точности прибора или прибора равной по цене наименьшего деления шкалы прибора. Если по формуле (4)  $\Delta a \leq \zeta$ , то абсолютная погрешность вычисляется по формуле

$$\Delta a = \sqrt{t^2(n) \frac{\sum_{i=1}^n (\langle a \rangle - a_i)^2}{n(n-1)} + \left[ \frac{t(\infty)\zeta}{3} \right]^2}. \quad (8)$$

### Косвенные измерения

Оценка точности косвенных измерений среднего значения искомой величины от результатов отдельных измерений.

Этот способ обработки применяется в тех случаях, когда результаты прямых измерений получаются различными, т.к. относятся к различным объектам. Например, при измерении коэффициента вязкости жидкости по методу Стокса измеряется время движения различных шариков в исследуемой жидкости. Диаметры шариков и время их движения в жидкости получаются различными, т.к. относятся к различным шарикам. Коэффициенты вязкости

жидкости, вычисленные для каждого опыта, различаются за счет случайных погрешностей.

Пусть искомая величина  $a$  связана с результатами прямых измерений формулой  $a = \frac{b}{c}$ .

1) Результаты измерений  $b$  и  $c$  записывают в таблицу 3

Таблица 3

$\alpha = 0,95$							
$t_{\alpha}(3) =$							
№	$b$	$c$	$a = \frac{b}{c}$	$ \langle a \rangle - a_i $	$(\langle a \rangle - a_i)^2$	$\Delta a$	$\frac{\Delta a}{a}$
1	$b_1$	$a_1 = \frac{b_1}{c_1}$	$ \langle a \rangle - a_1 $	$(\langle a \rangle - a_1)^2$			
2	$b_2$	$a_2 = \frac{b_2}{c_2}$	$ \langle a \rangle - a_2 $	$(\langle a \rangle - a_2)^2$			
3	$b_3$	$a_3 = \frac{b_3}{c_3}$	$ \langle a \rangle - a_3 $	$(\langle a \rangle - a_3)^2$			
	$c_1$						
	$c_2$						
	$c_3$						
ср.	-	-	$\langle a \rangle$	-	$\sum (\langle a \rangle - a_i)^2$	$\Delta a$	

2) Вычисляют и записывают в таблицу 3 значения искомой величины  $a$  для каждого опыта.

3) Обработку полученных результатов выполняют в соответствии с пунктами 2-6 для прямых измерений.

4) Оценка точности косвенных измерений по погрешностям прямых измерений.

Пусть искомая величина  $a$  связана с результатами прямых измерений  $b$  и  $c$  формулой  $a = \frac{b}{c}$ . Результаты измерений  $b$  и  $c$  различаются только за счет случайных погрешностей.

Результаты измерений записывают в таблицу 4, вычисляют средние значения и доверительные интервалы для прямых измерений и среднее значение искомой величины  $a$  по средним значениям прямых измерений.

Таблица 4

$\alpha$	
$t_{\alpha}^{\prime}$	8

№	В	$\langle \epsilon \rangle - \epsilon$	$(\langle \epsilon \rangle - \epsilon_i)^2$	$\Delta \epsilon$	с	$\langle c \rangle - c$	$(\langle c \rangle - c_i)^2$	$\Delta c$	а	$\Delta a$	$\frac{\Delta a}{a}$
1	$\epsilon_1$	$\langle \epsilon \rangle - \epsilon$	$(\langle \epsilon \rangle - \epsilon_1)^2$		$c_1$	$\langle c \rangle - c$	$(\langle c \rangle - c_1)^2$				
2	$\epsilon_2$	$\langle \epsilon \rangle - \epsilon$	$(\langle \epsilon \rangle - \epsilon_2)^2$		$c_2$	$\langle c \rangle - c$	$(\langle c \rangle - c_2)^2$				
3	$\epsilon_3$	$\langle \epsilon \rangle - \epsilon$	$(\langle \epsilon \rangle - \epsilon_3)^2$		$c_3$	$\langle c \rangle - c$	$(\langle c \rangle - c_3)^2$				
ср	$\langle \epsilon \rangle$	-	$\sum (\langle \epsilon \rangle - \epsilon_i)$	$\Delta \epsilon$	$\langle c \rangle$	-	$\sum (\langle c \rangle - c_i)$	$\Delta c$	$\langle a \rangle$	$\Delta a$	$\frac{\Delta a}{\langle a \rangle}$

Величину доверительного интервала искомой величины можно вычислить двумя способами:

1) Дифференцирование функциональной зависимости искомой величины  $a$  от результатов прямых измерений  $\epsilon$  и  $c$ .

$$da = \frac{\partial f}{\partial \epsilon} d\epsilon + \frac{\partial f}{\partial c} dc \quad (9)$$

Теория погрешностей допускает замену в этой формуле дифференциалов малыми, но конечными приращениями (абсолютными погрешностями  $\Delta \hat{a}$  и  $\Delta \hat{b}$ ) и вычисление абсолютной искомой величины по формуле

$$\Delta a = \sqrt{\left( \frac{\partial f}{\partial \epsilon} \Delta \epsilon \right)^2 + \left( \frac{\partial f}{\partial c} \Delta c \right)^2} \quad \epsilon = \frac{\Delta a}{\langle a \rangle} \quad (10)$$

2) Логарифмирование и дифференцирование функциональной зависимости искомой величины  $a$  от результатов прямых измерений  $\epsilon$  и  $c$ .

$$a = \frac{\epsilon}{c} \quad \ln a = \ln \epsilon - \ln c \quad \frac{da}{a} = \frac{d\epsilon}{\epsilon} - \frac{dc}{c} \quad (11)$$

Заменяют дифференциалы малыми, но конечными приращениями со знаком «+», так как необходимо найти наибольшую возможную погрешность

$$\epsilon = \frac{\Delta a}{\langle a \rangle} = \sqrt{\left( \frac{\Delta \epsilon}{\langle \epsilon \rangle} \right)^2 + \left( \frac{\Delta c}{\langle c \rangle} \right)^2} \quad \Delta a = \epsilon \langle a \rangle \quad (12)$$

Окончательный результат записывают в виде  $a = \langle a \rangle \pm \Delta a$ .

## Методы приближенных вычислений



Выполняя измерения, необходимо стремиться к тому, чтобы их точность приблизилась к точности приборов. Производя математическую обработку результатов измерений, нет смысла вести вычисления дальше того предела точности, который обеспечивается точностью прямых измерений. Для этого следует придерживаться следующих правил:

1) Правила округления чисел

$$3,4652 \approx 3,465 \approx 3,46 \approx 3,5 \approx 4$$

2) При сложении и вычитании приближенных чисел в результате следует сохранять столько десятичных знаков, сколько их в приближенном данном с наименьшим числом десятичных знаков

$$232 + 0,442 + 7,247 \approx 232 + 0,44 + 7,25 \approx 309$$

3) При умножении, делении, возведении в степень, извлечении корня, логарифмировании в результате следует сохранять столько значащих цифр, сколько их имеет приближенное данное с наименьшим числом значащих цифр. Значащими называются все цифры числа, кроме нулей, стоящих впереди числа.

$$309 \cdot 1,8364 \approx 309 \cdot 1,84 = 56856 \approx 569$$

$$11,38^2 = 129,5044 \approx 129,5$$

4) Табличные величины необходимо округлять так, чтобы они содержали на одну значащую цифру больше, чем самая неточная измеряемая величина. При этом условии их погрешностями можно пренебрегать. Например, площадь круга  $S = \frac{\pi D^2}{4}$ ,  $\pi = 3,1415'$ ...

При измерении диаметра микроамперметром получили:  $D = 20,51$  мм (четыре значащих цифры). Число  $\pi$  в этом случае следует округлить до 5 значащих цифр ( $\pi = 3,1415'$ ).

5) В абсолютных погрешностях измерений оставлять одну значащую цифру. Среднее значение измерений величины округляют до того же разряда, который имеет абсолютная погрешность

$$\langle V \rangle = 20,3151 \text{ м}^3 = 20,3 \text{ м}^3 \quad (13)$$

$$\Delta V = 0,153 = 0,2 \text{ м}^3 \quad (14)$$

$$V = (20,3 \pm 0,2) \text{ м}^3 \quad (15)$$

6) При вычислении промежуточных результатов рекомендуется брать на одну цифру больше, чем указано в вышеизложенных правилах. В окончательном результате эту значащую цифру отбрасывают.

Использование вышеизложенных правил позволяет при минимальных затратах труда и времени с заданной надежностью решать экспериментальные задачи.

## Контрольные вопросы

- 1) Что следует понимать под измерением физической величины?
- 2) Какие измерения называют прямыми, косвенными?
- 3) Как классифицируются погрешности измерений?
- 4) Как оценивается пробная погрешность?
- 5) Что называется доверительным интервалом, надежностью измерения?
- 6) Как определяется доверительный интервал при косвенных измерениях?

## Лабораторная работа №11

### Определение объема тела правильной геометрической формы

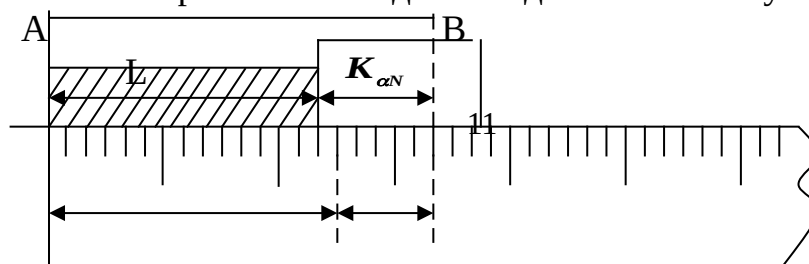
**Цель работы:** научиться измерять линейные величины с помощью микрометра и штангенциркуля; взвешивать на технических весах; вычислять абсолютные и относительные погрешности.

**Оборудование:** штангенциркуль, микрометр, исследуемое тело.

### Теоретическое введение

Измеряя длину какого-либо тела миллиметровым масштабom, можно поручиться лишь за цифры, обозначающие число целых миллиметров. Относительно десятых долей миллиметра можно сказать, что при оценке их на глаз максимальная ошибка превосходит половину длины деления шкалы, т.е. половину длины ее наименьшего деления. Таким образом, максимальная ошибка равна 0,5 мм., если шкала разделена на миллиметры; и 0,25 мм., если шкала разделена полумиллиметрами. Для того, чтобы можно было получить линейные размеры, снятые с точностью до десятых долей миллиметра (а иногда и до сотых), пользуются так называемым нониусом.

*Линейный нониус* – это небольшая линейка, разделенная на 10, 20, 25 или 50 делений, которая может скользить вдоль основной масштабной шкалы. Указанные деления наносятся так, что одно деление шкалы равняется по длине  $n$  делениям нониуса (рисунки 1).



1

 $K_{\alpha M}$ 

K, K-1...2, 1, 0

Рисунок 1

Если  $\alpha_N$  и  $\alpha_j$  - соответственно цены деления нониуса и основной шкалы (масштабной), то  $n \cdot \alpha_N = (n - 1) \cdot \alpha_M$

Разность  $\alpha_j - \alpha_N$  называется точностью нониуса.

Если, например, основная шкала разделена на миллиметры, и на нониусе нет делений, то мерой его точности будет 0,1мм., так

$$\alpha_M - \alpha_N = \frac{\alpha_M}{n} = \frac{1\text{мм}}{10} = 0,1\text{мм} \quad (16)$$

Практическое пользование нониусом крайне просто. В данной работе для определения линейных размеров деталей применяются измерительные инструменты: штангенциркуль и микрометр. Штангенциркуль рассчитан на измерение длин, не превышающих 25-30 см., с точностью от 0,1 до 0,02 мм (точность указывается на нониусе).

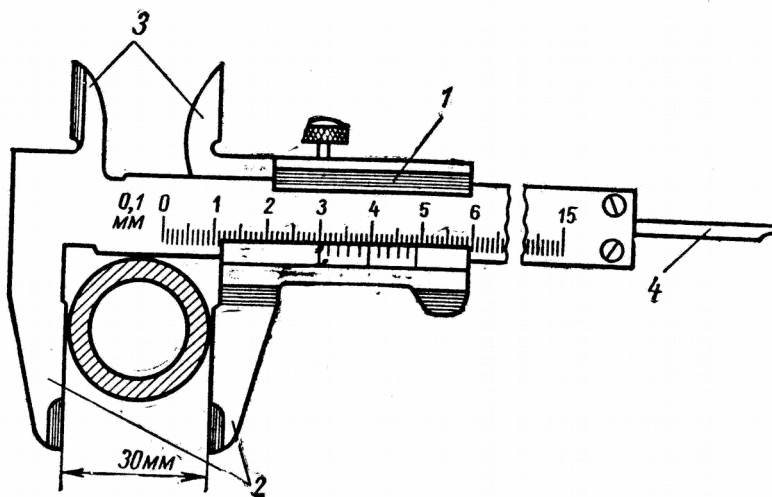


Рисунок 2

Подвижную часть составляет рамка с нониусом (1) и крепленным винтом (3). При нулевом показании инструмента нуль нониуса совпадает с нулевым штрихом основной шкалы. Измеряемый предмет вставляют между ножками нониуса (2), ножки сдвигаются до

соприкосновения с ним (без сильного нажима) и подвижная ножка закрепляется винтом.

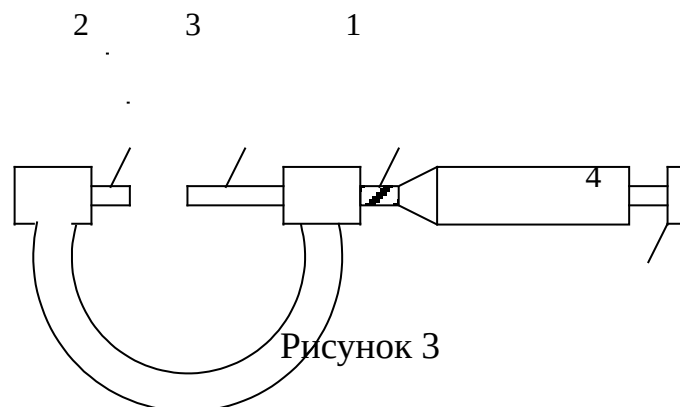
Отсчитав по шкале число целых делений  $l$ , занимаемых телом, смотрят какой по номеру деление нониуса  $K$  совпадает или ближе всего подходит к какому-либо делению основной шкалы.

На рисунке 2  $l=10\text{мм}$ ,  $K=4$ , умножив  $K$  на точность нониуса  $0,1$  и сложив с  $l$ , получают длину предмета  $\alpha$ .

$$\alpha = l \cdot \alpha_M + K(\alpha_M - \alpha_N), \text{ то есть } \alpha = 10\text{мм} + 4 \cdot 0,1\text{мм} = 10,4\text{мм} \quad (17)$$

Для внутренних замеров обычно служат верхние заостренные ножки с параллельными наружными краями (3). Часто штангенциркуль снабжается линейкой 4, служащей для измерения глубин.

Для более точных измерений применяется измерительный прибор микрометр (рисунок 3).



Микрометр состоит из полового стержня и скобы (рисунок 3). В полость стержня ввинчен микрометрический винт. При измерении предмет зажимают между неподвижным стержнем (2) и подвижным торцом микрометрического винта (3), который приводится во вращение трещеткой (4). С ее помощью фиксируется момент соприкосновения винта с измеряемой поверхностью. Одновременно с этим происходит вращение корпуса барабана 1, который поступательно перемещается относительно стержня. Отсчет ведется по горизонтальным шкалам и по круговой шкале барабана.

Горизонтальные шкалы расположены по обе стороны продольной черты, внесенной по длине стержня. Цена деления каждой шкалы 1 мм. Верхняя шкала смещена относительно нижней на 0,5мм, что позволяет с помощью этих шкал произвести измерения с точностью до 0,5мм. Сотые доли миллиметра отсчитывает по круговой шкале барабана.

Определим предварительно цену ее деления

$$\alpha = \frac{h}{n}, \quad (18)$$

где

$h$  – шаг микровинта, показывающий, на сколько делений при поступательном перемещении смесителя сместится винт за один полный оборот барабана,

$n$  – число делений на барабане.

Круговая шкала на барабане является нониусом микрометра.

Число сотых долей соответствует делению шкалы, расположенному против продольной черты на стержне. Чтобы получить длину измеряемого тела к показаниям, снятым по горизонтальным шкалам, прибавляют показания, снятые с круговой шкалы (рисунок 4).

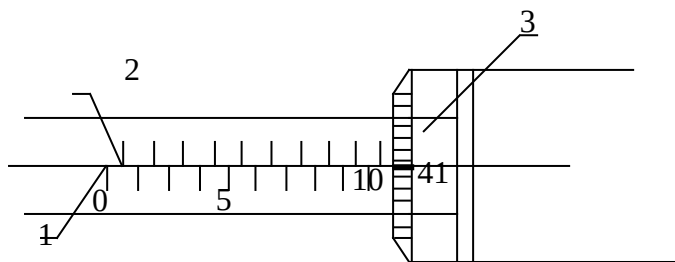


Рисунок 4

Например, на рисунке 4 по нижней горизонтальной шкале смотрим число целых миллиметров (1), прибавляем 0,5мм с верхней шкалы, а сотые доли находим по круговому барабану. Число делений 41 умножаем на точность круговой шкалы  $\alpha$  ( $\alpha$  - указывается на микрометре  $\alpha = 0,01\text{мм}$ ). Общий размер тела равен

$$11\text{мм} + 0,5\text{мм} + 0,41\text{мм} = 11,91\text{мм}. \quad (19)$$

Перед началом измерений необходимо проверить расположение нулевого деления барабана относительно продольной черты на стержне.

Если нулевое деление сбито, то следует учесть систематическую ошибку в каждом измерении, т.е. вычесть из результата измерения число сотых долей миллиметра, на которое смещена круговая шкала. При взвешивании исследуемого тела необходимо знать следующие правила взвешивания.

### Рабочие формулы и формулы погрешностей

В работе изучается цилиндрическое тело, его объем определяется по формуле  $V = h\pi r^2$ , где  $h$  – высота цилиндра,  $r$  – радиус цилиндра,  $\pi r^2$  – площадь основания цилиндра, так как в работе измеряется диаметр  $D$ , то рабочая формула для объема цилиндра примет вид  $V = \frac{\pi D^2}{4} \cdot h$ , где  $D$  – диаметр цилиндра,  $h$  – высота цилиндра.

Относительную погрешность найдем

$$\varepsilon_v = \frac{\Delta \bar{V}}{\bar{V}} = \frac{\Delta \pi}{\pi} + \frac{2\Delta D}{D} + \frac{\Delta h}{h} \quad (20)$$

Абсолютную погрешность

$$\Delta \bar{V} = \varepsilon \cdot \bar{V} \quad (21)$$

Результат измерения объема

$$V = (\bar{V} \pm \Delta \bar{V}) \text{ см}^3 \quad (22)$$

### Порядок выполнения работы

1) Три раза определяют высоту цилиндра  $h$  штангенциркулем в трех различных местах измеряемого тела. Вычисляют  $\Delta h$  – абсолютную погрешность по формуле  $\Delta h = t(n) \cdot \sqrt{\frac{(\langle h \rangle - h_i)^2}{n(n-1)}}$

2) Три раза определяют диаметр  $D$  микрометром в различных местах измеряемого тела. Вычисляют абсолютную погрешность по формуле  $\Delta D = t(n) \cdot \sqrt{\frac{(\langle D \rangle - D_i)^2}{n(n-1)}}$ , где  $n$  – число измерений.

3) Все данные заносятся в таблицу и производят вычисления.

**Таблица 1**

$n$	$h$	$\bar{h} - h_i$	$(\bar{h} - h_i)^2$	$t(n)$	$\Delta h$	$D$	$D - Di^2$	$\frac{(D - Di)^2}{\Delta D}$	$v$	$\varepsilon_v =$	$\Delta v$	
1												
2												
3												
Ср												

### Контрольные вопросы

- 1) Для чего служит нониус?
- 2) Как определяется точность нониуса?
- 3) Чему равна цена деления кругового барабана 50?
- 4) Какие измерения называются прямыми и косвенными?
- 5) Как подсчитать абсолютную ошибку при прямом измерении, при косвенном?
- 6) Как подсчитать относительную погрешность при прямом измерении?

### Лабораторная работа № 12

#### Расчет сопротивления проводников по геометрическим размерам

**Цель работы:** научиться измерять линейные размеры тел с помощью штангенциркуля и микрометра и обрабатывать результаты измерений.

#### Теоретическое введение

Измерение линейных размеров тел с заданной точностью необходимо для решения множества экспериментальных задач.

В данной работе для расчета сопротивления проводника по его линейным размерам используется формула

$$R = \rho \frac{l}{S}, \quad (1)$$

где

$R$  - сопротивление проводника, характеризующее его свойство уменьшать скорость упорядоченного движения свободных зарядов, то есть ограничивать силу тока в проводнике.

$\rho$  - удельное сопротивление, численно равное сопротивлению проводника длиной 1 м и площадью поперечного сечения 1 м<sup>2</sup>, изготовленного из данного вещества (в СИ удельное сопротивление измеряется в Ом м);

$l$  -длина проводника;

$S$  -поперечное сечение проводника.

Если проводник имеет цилиндрическую форму, то сопротивление можно вычислить по формуле

$$R = \frac{4\rho l}{\pi D^2}, \text{ так как } S = \frac{\pi D^2}{4} \quad (2)$$

где  $D$  – диаметр проводника.

Работа заключается в измерении длины проводника и его диаметра. Точность линейных измерений повышается при использовании линейного нониуса и микрометрического винта.

Линейный нониус. *Нониусом* называется дополнение к обычному масштабу, позволяющее повысить точность измерений в 10-20 раз. Линейным нониусом называется маленькая линейка с делениями, которая может скользить вдоль большой линейки, называемой масштабом. Деление на нониусе наносится обычно так, что одно деление нониуса составляет  $\frac{m-1}{m} = 1 - \frac{1}{m}$  делений масштаба, где  $m$ - число делений нониуса. Именно поэтому можно, пользуясь нониусом, производить отсчеты с точностью до части наименьшего деления масштаба.

Пусть расстояние между соседними штрихами нониуса –  $l$ ,  $y$  – между соседними делениями масштаба (рисунок 1).

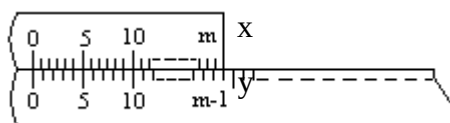


Рисунок 1

Тогда

$$x = y - \frac{y}{m} \text{ и } mx = (m - 1)y \quad (3)$$

Величина  $\Delta x = y - x = \frac{y}{m}$  называется точностью нониуса. Она определяет максимальную погрешность нониуса. При достаточно мелких делениях масштаба деление нониуса совпадает с каким-либо



делением масштаба. Отсчет по нониусу основан на способности глаза фиксировать это совпадение.

Рассмотрим процесс измерения с помощью линейного нониуса (рисунок 2).

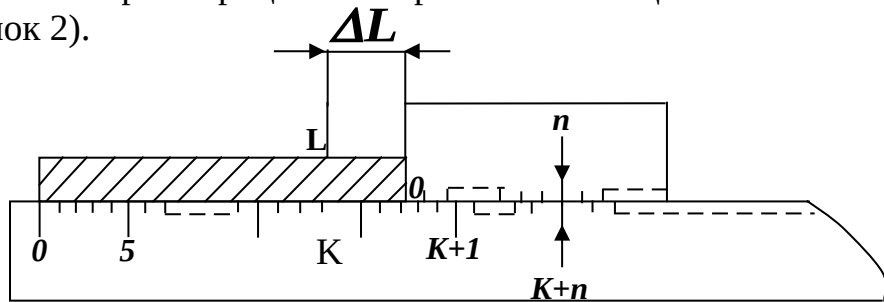


Рисунок 2

Пусть  $L$  – длина измеряемого отрезка. Совместим с началом отрезка нулевое деление основного масштаба. Пусть при этом конец его окажется между  $K$ -м и  $(K+1)$ -м делением этого масштаба. Тогда можно написать

$$L = Ky + \Delta L, \quad (4)$$

где  $\Delta L$  - неизвестная пока еще доля  $K$ -го деления масштаба.

Приложим теперь к концу отрезка нониус так, чтобы его нуль совпал с концом этого отрезка. Так как деления нониуса не равны делениям масштаба, на нем обязательно найдется такое деление, которое будет ближе всего подходить к соответствующему  $(K+n)$ -му делению масштаба. Как видно из рисунка 2.

$$\Delta L = ny - nx = n(y - x) = n\Delta x \quad (5)$$

и, следовательно, вся длина будет равна

$$L = Ky + n \frac{y}{m} \quad (6)$$

Результат можно сформулировать следующим образом: длина отрезка, измеряемая при помощи нониуса, равна числу целых делений масштаба плюс точность нониуса, умноженная на номер деления нониуса, совпадающего с некоторым делением масштаба.

*Микрометрический винт* – это винт, шаг которого (величина движения конца винта при повороте его на один оборот) достаточно постоянен на всей длине винта. Для измерительных целей микрометрический винт снабжается особой головкой с делениями, называемой барабаном. Если на барабане равномерно нанесено  $n$  делений, то при повороте на одно деление винт смещается поступательно на  $\frac{h}{n}$  мм. Величина  $\frac{h}{n}$  является точностью

микрометрического винта при повороте барабана меньше, чем на один оборот, найдется умножением точности винта  $\frac{h}{n}$  на число делений барабана, на которое он был повернут.

Точность измерений размеров тел приборами с микрометрическим винтом равна 0,01-0,005 мм. Микрометрические винты применяются в конструкциях микрометров.

### Лабораторная установка и метод измерений

*Штангенциркуль* - измерительный инструмент, состоящий из металлической линейки с нанесенной на ней шкалой и двух губок (рисунок 3): одной, неподвижно соединенной с линейкой, и другой, скользящей вдоль нее. На подвижной ножке, снабженной зажимным винтом, нанесен нониус. При нулевом показании инструмента, нуль нониуса совпадает с нулем основной шкалы-масштаба. Измеряемый объект помещается между подвижной и неподвижной ножками штангенциркулем и закрепляется нониус-винтом.

Отсчитав по основной шкале число целых делений, занимаемых телом, замечают номер деления нониуса, которое совпадает или ближе всего подходит к какому-либо делению основной шкалы, и определяют размер объекта по формуле (6).

Размер предмета, представленного на рисунке 3, согласно показаниям равен:  $L=1+K$

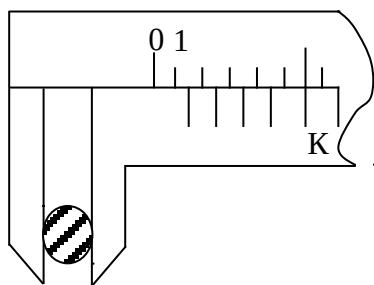


Рисунок 3

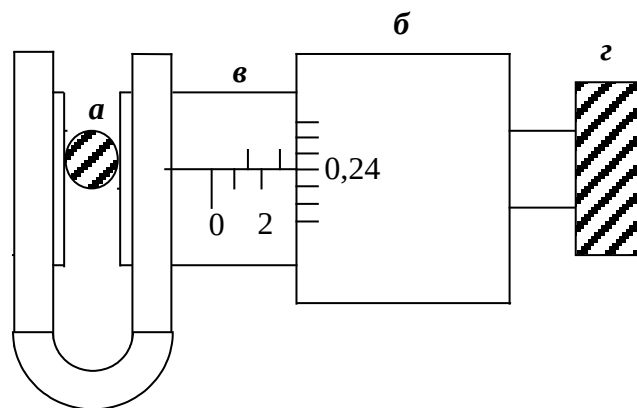


Рисунок 4

*Микрометр* – массивная металлическая скоба (рисунок 4), в котором на концах имеются неподвижный упор «а», микрометрический винт «б»; линейная шкала микрометра «в» разделена рисками на миллиметрами, причем верхние риски делят пополам нижние.

На рисунке 4 изображен микрометр с ходом винта 0,5 мм, на барабане 50 делений. Влево от барабана - 2 целых деления и еще 0,5

деления, так как видна риска, делящая пополам третье деление. Поэтому размер объекта на рисунке. Будет равен

$$1 \text{ мм} + 0,5 \text{ мм} + 0,24 \text{ мм} = 2,74 \text{ мм} \quad (7)$$

Главным источником ошибок является неравномерное нажатие на измеряемый предмет. Для устранения этого недостатка микрометры снабжаются специальным приспособлением, не допускающим сильного нажатия. Действие подобных приспособлений основано на трении, возникающем между стержнем винта и головкой «г», поворачивающей винт. Момент нажатия фиксируется слабым щелчком. После щелчка головка «г» прокручивается с характерным треском. При этом барабан нельзя трогать!

### Порядок выполнения работы

1) Не менее пяти раз измеряют длину проводника  $l$  штангенциркулем и его диаметр  $D$  микрометром.

2) Вычисляют среднеарифметические значения этих величин

$$\langle l \rangle = \frac{\sum_{i=1}^n l_i}{n} \quad \langle D \rangle = \frac{\sum_{i=1}^n D_i}{n} \quad (8)$$

3) Используя коэффициент Стьюдента  $t(n)$  для данного количества измерений  $n$  и при надежности  $\alpha = 0,95$ , вычисляют абсолютные погрешности  $\Delta l$  и  $\Delta D$  по формулам

$$\Delta D = t(n) \sqrt{\frac{\sum_{i=1}^n (\langle D \rangle - D_i)^2}{n(n-1)}} \quad \text{и} \quad \Delta l = t(n) \sqrt{\frac{\sum_{i=1}^n (\langle l \rangle - l_i)^2}{n(n-1)}} \quad (9)$$

4) Вычисляют среднее значение сопротивления проводника  $\langle R \rangle = \frac{4\rho \langle l \rangle}{\pi \langle D \rangle^2}$ . Численные значения  $\square$  и  $\square$  округляют так, чтоб они содержали на одну значащую цифру больше, чем самый неточный сомножитель.

5) Вычисляют относительную  $\varepsilon$  и абсолютную  $\Delta R$  погрешности сопротивления по погрешностям прямых измерений

$$\Delta R = \varepsilon \langle R \rangle \quad \text{и} \quad \varepsilon = \frac{\Delta R}{\langle R \rangle} = \sqrt{\left( \frac{\Delta l}{\langle l \rangle} \right)^2 + 2 \left( \frac{\Delta D}{\langle D \rangle} \right)^2} \quad (10)$$

6) Результаты измерений и вычислений записывают в таблицу

Таблица

№ п/п	$l_i$ , м	$(\langle l \rangle - l_i)^2$ м	$\Delta l$ м	$D_i$ м	$(\langle D \rangle - D_i)^2$ м	$\Delta D$ м	$\langle R \rangle$ , Ом $\Delta R$	$\varepsilon$ , %	
1...									
Ср.									

7) Окончательный результат записывают в виде доверительного интервала:

$$R = (\langle R \rangle \pm \Delta R) \text{ Ом} \quad (11)$$

Вещество	Удельное сопротивление при 20°C $10^{-8} \text{ Ом}\cdot\text{м}$
Алюминий	2,53812
Медь	1,72353
Латунь	7,21581

### Контрольные вопросы

- 1) Что такое масштаб? Нониус? Чем они отличаются?
- 2) Расскажите устройство и назначение штангенциркуля?
- 3) Что представляет собой микрометр?
- 4) Каким прибором следует воспользоваться, если есть и штангенциркуль, и микрометр? Ответ обосновать.
- 5) Выведите рабочую формулу для расчета сопротивления по геометрическим размерам проводника.

### Меры безопасности

При выполнении работы необходимо соблюдать общие требования техники безопасности и пожарной безопасности.

## Лабораторная работа №13

### Определение скорости полета пули с помощью баллистического маятника

**Цель работы:** использование законов сохранения для измерения скорости полета пули.

### Теоретическое введение

В данной работе используются законы:

*Закон сохранения импульса* – импульс замкнутой системы тел остается постоянным.

$$\sum_{i=1}^n \vec{P}_i = \sum_{i=1}^n m_i \vec{v}_i = \text{const} , \quad (1)$$

где  $P_i$  - импульс,  $m_i$  - масса,  $v_i$  - скорость,  $i$ -го тела, или в замкнутой системе тел сумма импульсов до взаимодействия равна сумме импульсов после их воздействия.

Система называется замкнутой, если на нее не воздействуют внешние силы или их сумма равна нулю.

$$\sum_{i=1}^n \vec{F}_i = 0 \quad (2)$$

*Закон сохранения полной механической энергии* – полная механическая энергия замкнутой системы тел, между которыми действуют только консервативные силы, остается неизменной. Полная механическая энергия состоит из суммы кинетической и потенциальной энергии.

Кинетическая энергия тела является мерой его механического движения и определяется работой, которую необходимо совершить, чтобы вызвать данное движение тела  $E_k = \frac{mv^2}{2}$ .

Потенциальная энергия системы определяется взаимным расположением тел и характером взаимодействия между ними. Если работа, совершаемая действующими силами при перемещении тела не зависит от формы траектории, а зависит только от начального и конечного положений, то такие поля называются потенциальными, а силы – консервативными (например, силы тяготения)  $E_n = mgh$ .

Если работа, совершаемая силой, зависит от траектории движения тела из одной точки в другую, то такие силы называются диссипативными (например, силы трения).

### Лабораторная установка и метод измерений

Баллистический маятник представляет собой цилиндрическое тело массой  $M$ , подвешенное на длинных нитях (рисунок). Дно цилиндра снабжено указателем, который при отклонении цилиндра после попадания в него снаряда, перемещается вдоль горизонтальной шкалы на расстояние  $S$ . Если масса маятника  $M$  намного больше массы снаряда  $m$ , то инертность маятника велика, следовательно систему «маятник-пуля» можно считать замкнутой и к ней можно применять законы сохранения.

Взаимодействие пули с маятником будет неупругим, поэтому закон сохранения импульса запишется так

$$mV = (M + m)V', \quad (3)$$

где  $V$ -скорость снаряда до взаимодействия,  $V'$  - скорость системы после взаимодействия. Из уравнения (3) скорость пули равна

$$V = \frac{M + m}{m} V' \quad (4)$$

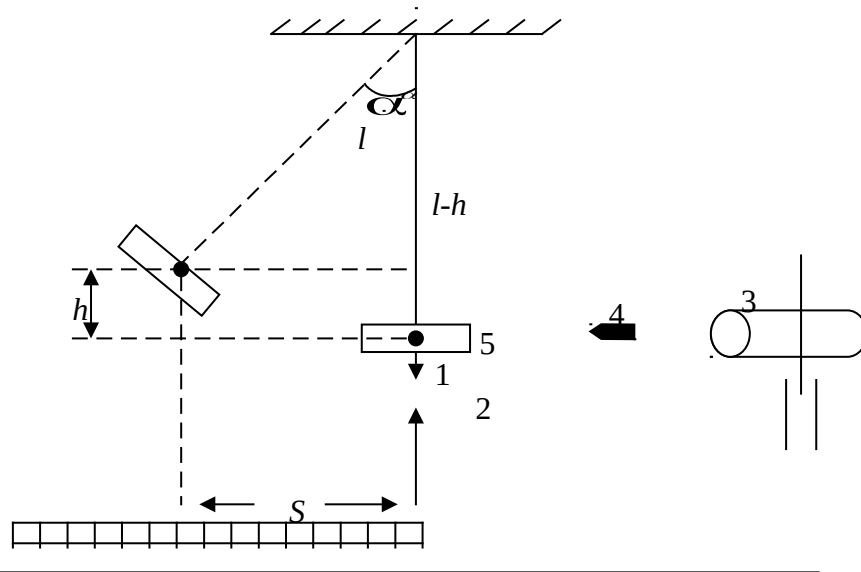


Рисунок 1

1 – указатель положения маятника, 2 – горизонтальная шкала, 3 – пружинный пистолет, 4 – пуля, 5 – цилиндр баллистического маятника.

После взаимодействия цилиндр со снарядом отклоняется на угол  $\alpha$ , а их центр тяжести поднимается на высоту  $h$  (рисунок). В момент

максимального отклонения цилиндра, когда его скорость уменьшается до нуля, вся кинетическая энергия переходит в потенциальную

$$\frac{(M+m)V^2}{2} = (M+m)gh \Rightarrow v' = \sqrt{2gh} \quad (5)$$

Найдем связь между  $h$  и  $S$ . Из рисунка следует

$$h = l - l \cos \alpha = l(1 - \cos \alpha) = 2l \cdot \sin^2 \frac{\alpha}{2}, \quad (6)$$

где  $l$  - длина нити.

Для малых углов  $\sin \frac{\alpha}{2} = \frac{\alpha}{2}$ . Тогда (7) примет вид

$$h = \frac{l\alpha^2}{2}, \quad (7)$$

но  $l\alpha = S$ , поэтому

$$h = \frac{S^2}{2l} \quad (8)$$

Подставив (5) и (8) в (4), получим рабочую формулу для расчета скорости снаряда

$$v = \frac{M+m}{m} \cdot \langle S \rangle \sqrt{\frac{g}{l}}, \quad (9)$$

где  $V$  - скорость пули, м/с;  $m$  - масса пули, кг;  $M$  - масса цилиндра, кг,  $l$  - длина нити (указана на установке),  $\langle S \rangle$  - среднее отклонение цилиндра от положения равновесия (определяется по горизонтальной шкале),  $g$  - ускорение свободного падения, 9,8 м/с<sup>2</sup>.

Формулы погрешностей:

$$\Delta S = t_{\alpha}(n) \sqrt{\frac{\sum_{i=1}^n (\langle S \rangle - S_i)^2}{n(n-1)}}, \quad (10)$$

где  $\Delta S$  - абсолютная погрешность отклонения цилиндра,  $t_{\alpha}(n)$  - коэффициент Стьюдента (берется из таблицы);  $n$  - число измерений,  $\langle S \rangle$  - среднее отклонение,  $S_i$  - величина отдельного отклонения.

$$\varepsilon = \frac{\Delta m + \Delta M}{m + M} + \frac{\Delta m}{m} + \frac{\Delta S}{\langle S \rangle} + \frac{1}{2} \cdot \frac{\Delta l}{l}, \quad (11)$$

где  $\Delta m$ ,  $\Delta M$ ,  $\Delta l$  - абсолютные погрешности соответственно пули, цилиндра и нити (указаны на установке);  $\varepsilon$  - относительная погрешность, которая также равна

$$\varepsilon = \frac{\Delta v}{\langle v \rangle} \rightarrow \Delta v = \langle v \rangle \cdot \varepsilon, \quad (12)$$

где  $\Delta v$  - абсолютная погрешность скорости пули.

## Порядок выполнения работы

1) Отъюстировать установку по горизонтали (рисунок), т.е. проверить, чтобы ось симметрии маятника и принужденного пистолета были направлены по горизонтали и совпадали, следовательно, удар должен быть центральным и неупругим (пуля не должна покидать цилиндр).

2) Установить указатель на ноль горизонтальной шкалы.

3) Провести выстрел из пружинного пистолета в цилиндр, отмечая отклонение, повторить опыт 5-7 раз одной пулей с одного и того же расстояния.

4) По рабочей формуле вычислить скорость полета пули.

5) По формулам погрешностей вычислить абсолютную и относительную погрешности измерений и вычислений.

6) Результаты занести в таблицу.

Таблица 1

№ изм	$m$ кг	$\Delta m$ кг	$M$ кг	$\Delta M$ кг	$l$ м	$\Delta l$ м	$S_i$ м	$\langle S \rangle - S_i$ м	$(\langle S \rangle - S_i)^2$ м <sup>2</sup>	$\Delta S$ м $\langle v \rangle$ м/с	$\Delta v$ м/с	$\frac{\Delta v}{v}$	
1													
2													
3													
4													
Ср.													

Окончательный результат записать в виде

$$v = (\langle v \rangle \pm \Delta v), \frac{m}{c} \quad (13)$$

## Контрольные вопросы

1) Сформулируйте законы сохранения импульса и механической энергии.

2) Дать определение замкнутой системы.

3) Какая энергия называется кинетической? Потенциальной?

4) Какие поля называются потенциальными?

5) Какие силы называются консервативными?



6) Вывести рабочую формулу.

## Лабораторная работа №14

### Определение момента инерции маятника Обербека динамическим методом

**Цель работы:** применение основного закона динамики вращательного движения для определения момента инерции тела сложной формы.

#### Теоретическое введение

Вращательным движением твердого тела называется движение, при котором все точки его описывают окружности, перпендикулярные к неподвижной прямой, называемой осью вращения. При вращательном движении твердого тела его различные точки, двигаясь по окружностям разного радиуса, проходят за равные промежутки времени разные пути. Для описания этого движения вводятся следующие величины:

1) Вектор углового перемещения (угол поворота) -  $d\varphi$ .

2) Вектор угловой скорости  $\vec{\omega} = \frac{d\varphi}{dt}$ . Это есть первая производная от вектора углового перемещения по времени. Вектор угловой скорости  $\omega$  направлен вдоль оси вращения так, что если смотреть из конца вектора, то вращение тела происходит против часовой стрелки (рисунок1).

3) Вектор углового ускорения  $\varepsilon$ , определяемый как первая производная вектора угловой скорости по времени, или вторая производная вектора углового перемещения по времени определяется

$$\vec{\varepsilon} = \frac{d\omega}{dt} = \frac{d^2\varphi}{dt^2} \quad (1)$$

Вектор углового ускорения направлен так же, как угловая скорость, если движение ускоренное  $\varepsilon > 0$ , в противном, если  $\varepsilon < 0$  (рисунок 1).

4) Вектор вращающего момента  $M$  или момент сил относительно неподвижной оси характеризует вращательный эффект силы и равен векторному произведению радиуса-вектора  $r$ , проведенного в точку приложения силы от оси вращения по кратчайшему расстоянию, на составляющую вектора силы, лежащую в плоскости вращения.

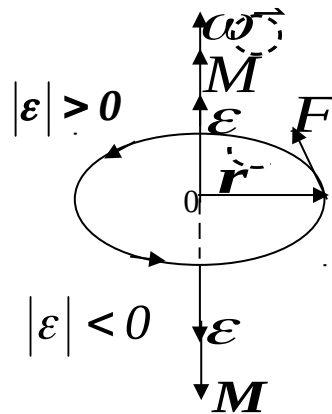
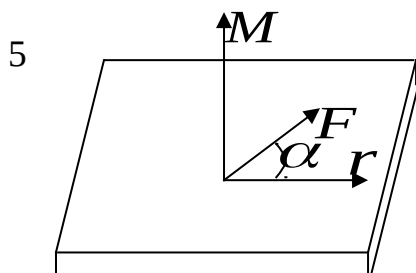


Рисунок 1

Вектор  $M = |r \cdot F|$  перпендикулярен плоскости, в которой лежат векторы  $r$  и  $F$  и направлен так, что из его конца поворот от  $r$  к  $F$  виден происходящим против хода часовой стрелки по наименьшему (рисунок 2).

Модуль вектора  $|M| = |r| \cdot |F| \cdot \sin \alpha$ , где  $\alpha$  – угол между  $r$  и  $F$ .



Момент инерции  $J$  тела или системы тел относительно неподвижной оси является мерой инертности по отношению к вращению вокруг этой оси. Эта скалярная

Рисунок 2

величина, зависящая от распределения массы относительно оси. Для материальной точки он равен  $J=mr^2$ , где  $m$ -масса точки,  $r$ -расстояние от точки до оси вращения. Моментом инерции твердого тела относительно оси вращения называется физическая величина, равная сумме произведений масс материальных точек системы на квадраты расстояний до рассматриваемой оси

$$J = \sum_{i=1}^N m_i r_i^2, \quad (2)$$

где  $N$  – число материальных точек.

В случае непрерывного распределения масс эта сумма сводится к интегралу

$$J = \int r^2 dm, \quad (3)$$

где интегрирование производится по всему объему тела. Величина  $r$  в этом случае есть функция положения точки с координатами  $x, y, z$ ,  $dm$  – элемент массы.

Момент инерции – аналог массы. Если  $J=const$ , то его можно найти из основного закона динамики вращательного движения относительно неподвижной оси:

$$J = \frac{M}{\varepsilon}, \quad (4)$$

где  $\varepsilon$  – угловое ускорение.

### Описание установки метода измерений

Маятник Обербека представляет собой крестовину (рисунок 3), состоящую из четырех стержней, прикрепленных к втулке.

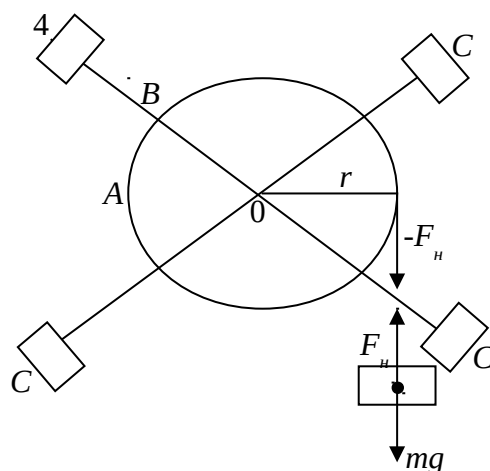


Рисунок 3

А-втулка, В-стержень, С-грузы, свободно перемещаемые вдоль стержня, О-ось вращения.

На стержни насаживают одинаковые грузы, которые могут быть закреплены на различных расстояниях от оси вращения. На втулку радиусом  $r$  наматывается шнур, к свободному концу которого прикрепляется груз весом  $mg$ , приводящий всю систему в равноускоренное движение. Для определения момента инерции  $J = \frac{M}{\varepsilon}$  необходимо найти вращающий момент  $M$  и угловое ускорение  $\varepsilon$ . Так как сила натяжения нити  $F_H$  является касательной по отношению к втулке (шкиву), то есть

$$M = F_H \cdot r = \frac{F_H \cdot D}{2}, \quad (5)$$

где  $D$  – диаметр втулки.

Для определения силы натяжения рассмотрим движение вертикально опускающегося груза. Его ускорение  $a$  является результатом действия двух сил (рисунок 2),  $mg$  – сила тяжести и  $F_H$  – сила натяжения, т.е.  $ma = mg - F_H$ , где  $m$  – масса движущегося груза. Отсюда  $F_H = (mg - ma)$ , тогда

$$M = \frac{D}{2} m(g - a) \quad (6)$$

Ускорение  $a$  по отношению к вращающему шкиву является касательным. Его модуль связан с угловым ускорением  $\varepsilon = \frac{a_r}{r}$  или  $\varepsilon = \frac{2a_r}{D}$ , где  $a_r$  – касательное (тангенциальное) ускорение. Измеряя время равноускоренного движения без начальной скорости груза  $m$  на пути  $h$ , найдем  $a = \frac{2h}{t^2}$ , зная, что уравнение движения  $h = \frac{at^2}{2}$ .

Тогда

$$\varepsilon = \frac{4h}{Dt^2} \quad (7)$$

Подставляя значения  $M$ ,  $a$ ,  $\varepsilon$  в (6), получим после преобразований рабочую формулу

$$J = \frac{m(\frac{gt^2}{2h} - 1)D^2}{4}, \quad (8)$$

где  $J$  – момент инерции,  $\text{кгм}^2$

$m$  - масса груза, кг,  
 $g$  - ускорение свободного падения,  $9,81 \text{ м/с}^2$ ,  
 $t$  - время движения груза, с,  
 $h$  - расстояние, проходимое грузом за время  $t$ , м,  
 $D$  - диаметр шкива, на который намотана нить, м.

### Формула погрешности

$$\Delta J = t(n) \sqrt{\frac{\sum_{i=1}^n (\langle J \rangle - J_i)^2}{n(n-1)}} \quad \varepsilon = \frac{\Delta J}{\langle J \rangle}, \quad (9)$$

где  $\Delta J$  - абсолютная погрешность момента инерции, т.е. граница доверительного интервала,  $\text{кг}\cdot\text{м}^2$ ,  
 $\varepsilon$  - относительная погрешность,  
 $t(n)$  - коэффициент Стьюдента для  $3^x$  измерений равен 4,3,  
 $\langle J \rangle$  - среднее значение момента инерции,  
 $J_i$  - момент инерции отдельного измерения,  
 $n$  - число измерений.

### Порядок выполнения работы

- 1) Занести в таблицу массу груза  $m$ , создающего вращающий момент.
- 2) Измерить диаметр шкива  $D$ .
- 3) Поднять груз на определенную высоту  $h$ .
- 4) Измерить время движения груза вдоль высоты  $h$ .
- 5) Пункт 4 повторить три раза.
- 6) Результаты занести в таблицу.

№ изм	$m$ , кг	$t$ , с	$D$ , м	$h$ , м	$J$ , $\text{кг}\cdot\text{м}^2$	$(\langle J \rangle - J_i)^2$ $(\text{кг}\cdot\text{м}^2)^2$	$\Delta J$ , $\text{кг}\cdot\text{м}^2$	$\varepsilon$ , %
1								
2								
3								
Ср.								

Окончательный результат записать в виде

$$J = (\langle J \rangle \pm \Delta J), \text{ кг}\cdot\text{м}^2 \quad (10)$$

### Контрольные вопросы

- 1) Какое движение твердого тела называется вращательным?
- 2) Дать понятие угловой скорости и углового ускорения, указать их направления.
- 3) Записать второй закон динамики для вращательного движения, характеризовать все величины в него входящие.
- 4) Вывести рабочую формулу.

### Лабораторная работа №15

#### Определение коэффициента внутреннего трения жидкости по методу Стокса

**Цель работы:** применить законы динамики к движению тел в вязкой среде для экспериментального определения коэффициента внутреннего трения.

**Принадлежности:** стеклянный цилиндр, наполненный исследуемой жидкостью: свинцовые шарики, секундомер, микрометр, измерительная линейка.

#### Теоретическое введение

Явление внутреннего трения возникает тогда, когда в среде имеется градиент скорости в направлении, перпендикулярном движению. Сила внутреннего трения  $F_{\text{тр}}$  определяется формулой

$$F_{\text{тр}} = -\eta \frac{dv}{dx} \cdot S, \quad (1)$$

где  $\eta$  - коэффициент внутреннего трения;  $S$  - площадь соприкосновения движущихся слоев;  $\frac{dv}{dx}$  - градиент скорости, численно равный изменению скорости на единицу длины. Из (1) находим

$$\eta = \frac{F}{\frac{dv}{dx} \cdot S}, \quad (2)$$

то есть коэффициент внутреннего трения численно равен силе внутреннего трения, возникающей между двумя слоями жидкости при соприкосновении, равной единице и при градиенте скорости тоже равном единице. В СИ  $\eta$  измеряется в паскаль-секундах ( $\text{Па} \cdot \text{с}$ )

Коэффициент вязкости (внутреннего трения) может быть определен различными способами. Один из них – метод Стокса – основан на измерении скорости падения в жидкости равномерно движущихся небольших тел сферической формы, причем шарик покрывается тонким слоем жидкости, который движется вместе с шариком, т.е. с такой же скоростью, что и шарик. Следовательно, сила внутреннего трения возникает между слоями жидкости, движущимися с различными скоростями. Стокс установил, что величина силы внутреннего трения зависит от размеров шарика, скорости его движения и коэффициента внутреннего трения

$$F = 6\pi\eta \cdot r \cdot v, \quad (3)$$

где  $r$  – радиус шарика,  $v$  – скорость его движения.

На шарик, падающий в жидкости вертикально вниз, действуют три силы (рисунок 1).

сила тяжести

$$|\vec{P}| = m|\vec{g}| = \frac{4}{3}\pi r^3 \rho_{\text{ш}} \cdot g \quad (4)$$

где  $\rho_{\text{ш}}$  – плотность шарика;  $\frac{4}{3}\pi r^3$  – объем шарика

сила Архимеда (выталкивающая сила)

$$|\vec{F}_A| = \frac{4}{3}\pi r^3 \rho_{\text{ж}} \cdot g \quad (5)$$

где  $\rho_{\text{ж}}$  – плотность жидкости,

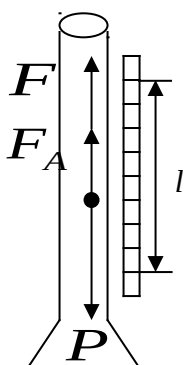
сила сопротивления  $|F| = 6\pi\eta \cdot r \cdot v$

Уравнение движения можно записать

$$m\vec{a} = \vec{P} + \vec{F}_A + \vec{F} \quad (6)$$

В начале движения сила трения увеличивается, т.к. увеличивается скорость. С увеличением силы

трения уменьшается ускорение и наступит момент, когда шарик начнет двигаться равномерно



$$m|a| = |\vec{P}| - |\vec{F}_A| - |\vec{F}| = 0 \quad (7)$$

Следовательно,  $|a| = 0$ , а значит  $v = \text{const}$ .

Если шарик двигался равномерно  $t$  и за это время прошел путь  $l$ , то

Рисунок 1

$$v = \frac{l}{t} \quad (8)$$

Учтем, что

$$r = \frac{d}{2}, \quad (9)$$

где  $d$  – диаметр шарика,  $r$  – радиус шарика.

Решая совместно (3) - (9), получим рабочую формулу

$$\eta = \frac{(P_w - P_{ж})gd^2t}{18l}, \quad (10)$$

где  $g$  – ускорение свободного падения.

Формулы погрешностей

$$\Delta\eta = t(n) \sqrt{\frac{\sum (\eta_i - \bar{\eta})^2}{n(n-1)}}, \quad \varepsilon = \frac{\Delta\eta}{\bar{\eta}} \cdot 100\%, \quad (11)$$

$\Delta\eta$  – абсолютная погрешность,

$\varepsilon$  – относительная погрешность,

$n$  – число измерений.

### Лабораторная установка

Прибор для определения коэффициента вязкости представляет собой стеклянный цилиндр, заполненный исследуемой жидкостью. На цилиндре имеется шкала, по которой фиксируется положение шарика.

### Порядок выполнения работы

1) Опуская пробный шарик, визуально определить участок  $l$ , на котором он движется равномерно.

2) Взять пять шариков, микрометром измерить диаметр каждого.

3) Опуская поочередно шарики, измерить время прохождения расстояния  $l$  каждым.

4) Данные измерений и вычислений занести в таблицу.



№ п/п	d м	$\rho_{ж}$ кг/м <sup>3</sup>	$\rho_{ш}$ кг/м <sup>3</sup>	t с	l, м	$\eta$ , кг/м <sup>3</sup>	$\langle \eta \rangle - \eta_i$ кг/м·с $(\langle \eta \rangle - \eta_i)$ (кг/м·с)	$\Delta \eta$ кг/м·с	$\frac{\Delta \eta}{\langle \eta \rangle}$ %	
1										
2										
3										
4										
5										
Ср.										

Результат записать в виде доверительного интервала

$$\eta = (\langle \eta \rangle \pm \Delta \eta) \quad (12)$$

### Контрольные вопросы

- 1) Рассказать о свойстве реальных жидкостей – вязкости.
- 2) Какие силы действуют на шарик, движущийся в жидкости. Охарактеризовать каждую силу. Как они направлены.
- 3) Почему при движении шарика трение происходит между слоями жидкости?
- 4) Написать уравнение движения для шарика. Почему при этом необходимо учитывать только равномерное движение шарика?
- 5) Вывести рабочую формулу.

### Лабораторная работа № 16

#### Проверка законов сохранения импульса и энергии на примере соударения тел

**Цель работы:** измерение коэффициентов восстановления энергии и импульса для анализа характера механического взаимодействия.

#### Теоретическое введение

В данной работе используются два основных закона сохранения в механике:

- 1) *Закон сохранения импульса:* импульс замкнутой системы тел остается постоянным, то есть не изменяется с течением времени.

$$\sum_{i=1}^n \vec{P}_i = \sum_{i=1}^n m_i \vec{v}_i = \text{const} \quad (1)$$

где  $m_i$  - масса  $i$ -го тела;

$v_i$  - скорость  $i$ -го тела.

Или в замкнутой системе тел сумма импульсов до взаимодействия равна сумме импульсов после их взаимодействия.

Закон сохранения импульса выполняется только в замкнутых системах. Система называется *замкнутой*, если на нее не действуют внешние силы или их сумма равна нулю

$$\sum_{i=1}^n \vec{F}_i = 0 \quad (2)$$

Закон сохранения импульса связан с однородностью пространства, то есть физические свойства, и законы движения не зависят от выбора положения начала координат инерциальной системы отсчета.

2) *Закон сохранения полной механической энергии*: полная механическая энергия замкнутой системы тел, между которыми действуют только консервативные силы, остается неизменной. Полная механическая энергия – энергия механического движения и взаимодействия состоит из суммы кинетической и потенциальной энергий.

$$E = E_k + E_n = \text{const} \quad (3)$$

Закон сохранения энергии связан с однородностью времени.

*Кинетической энергией тела* – называется энергия механического движения и определяется работой, которую необходимо совершить, чтобы вызвать данное движение тела

$$E_k = \frac{mv^2}{2}, \quad (4)$$

где  $v$  - скорость тела.

Потенциальная энергия системы определяется взаимным расположением тел и характером взаимодействия между ними. Если работа, совершаемая действующими силами, при перемещении тела не зависит от формы траектории, а зависит только от начального и конечного положений, то такие поля называются потенциальными, а силы – консервативными (например, силы тяготения).

Если работа, совершаемая силой, зависит от траектории движения тела из одной точки в другую, то такие силы называются диссипативными (например, силы трения).

Примером применения законов сохранения импульса и энергии при решении физической задачи является удар, т.е. кратковременное взаимодействие абсолютно упругих и неупругих тел.

При ударе в телах возникают столь значительные внутренние силы, что внешними силами, действующими на них можно пренебречь. Это позволяет рассматривать соударяющиеся тела как замкнутую систему и применять к ней законы сохранения.

В нашей работе рассматривается только центральные абсолютно упругие и неупругие удары.

*Абсолютно упругий удар* – столкновение двух тел, в результате которого они претерпевают упругую деформацию, т.е. при этом возникают упругие силы, возвращающие тела в первоначальную форму.

*Абсолютно неупругий удар* – столкновение двух тел, в результате которого кинетическая энергия соударяющихся тел частично или полностью переходит во внутреннюю энергию, т.е. расходуется на неупругую деформацию.

В результате неупругого удара происходит потеря механической энергии. Импульс неупругого удара взаимодействующих тел остается неизменным.

### Лабораторная установка и метод измерений

Установка представляет собой два маятника в виде шаров на подвесах (рисунок 4).

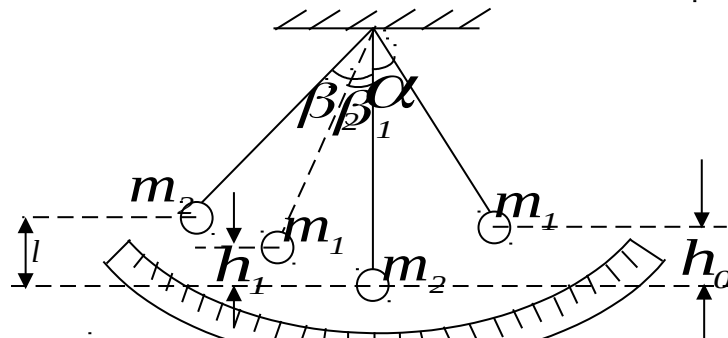


Рисунок 1

Шар массой  $m_1$  отводится вправо, удерживается электромагнитом и при отпуске соударяется с покоящимся шаром  $m_2$ . После первого удара отсчитывают углы отклонения  $\beta_1$  и  $\beta_2$  этих шаров по круговой шкале. Скорости шаров  $v_1$  и  $v_2$  - до удара,  $v_1'$  и  $v_2'$  - после удара можно рассчитать, зная высоту, с которой шар начинает движение  $h_0$ , и на которую оба шара поднимаются после удара  $h_1$  и  $h_2$ . Без учета потерь энергии на преодоление сил сопротивления на основании закона сохранения энергии, получаем

$$m_1gh_0 = \frac{m_1v_1^2}{2} \Rightarrow v_1 = \sqrt{2gh_0} \quad (5)$$

$$v_1' = \sqrt{2gh_1} \quad (6)$$

$$v_2' = \sqrt{2gh_2} \quad (7)$$

Поскольку на установке непосредственно измеряют углы отклонения шаров  $\alpha$ ,  $\beta_1$ ,  $\beta_2$  можно найти связь между углами отклонения и скоростями

$$h_0 = l - l \cdot \cos \alpha = l(1 - \cos \alpha) = 2l \cdot \sin^2 \frac{\alpha}{2} \quad (8)$$

$$h_1 = l - l \cdot \cos \beta_1 = l(1 - \cos \beta_1) = 2l \cdot \sin^2 \frac{\beta_1}{2} \quad (9)$$

$$h_2 = l - l \cdot \cos \beta_2 = l(1 - \cos \beta_2) = 2l \cdot \sin^2 \frac{\beta_2}{2} \quad (10)$$

Подставим в (5), (6) и (10)

$$v_1' = \sqrt{2g \cdot 2l \sin^2 \frac{\alpha}{2}} = 2 \sin \frac{\alpha}{2} \sqrt{gl}, \quad v_1' = 2 \sin \frac{\beta_1}{2} \sqrt{gl},$$

$$v_2' = 2 \sin \frac{\beta_2}{2} \sqrt{gl} \quad (11)$$

При малых отклонениях можно заменить синусы углов значениями самих углов

$$\sin \frac{\alpha}{2} \approx \frac{\alpha}{2}, \quad \sin \frac{\beta_1}{2} \approx \frac{\beta_1}{2}, \quad \sin \frac{\beta_2}{2} \approx \frac{\beta_2}{2} \quad (12)$$

тогда (11) имеет вид

$$v_1 = \alpha \sqrt{gl}, \quad v_1' = \beta_1 \sqrt{gl}, \quad v_2' = \beta_2 \sqrt{gl} \quad (13)$$

Для проверки закона сохранения импульса рассчитывают коэффициент восстановления импульса

$$K_{\text{имп.}} = \frac{\sum_{i=1}^n |\vec{P}_i|}{\sum_{i=1}^n |\vec{P}_0|} = \frac{P}{P_0}, \quad (14)$$

где  $\sum_{i=1}^n |\vec{P}_i|$  – сумма импульсов тел после соударения

$\sum_{i=1}^n |\vec{P}_0|$  – сумма импульсов тел до удара

Для упругого удара

$$\sum_{i=1}^n |\vec{P}| = m_1 v_1' + m_2 v_2' = \sqrt{gl}(m_1 \beta_1 + m_2 \beta_2) \quad (15)$$

Так как второе тело покоится ( $v_2 = 0$ ), то

$$\sum_{i=1}^n |\vec{P}_0| = m_1 v_1 = m_1 \alpha \sqrt{gl} \quad (16)$$

Следовательно,  $K_{\text{имп.}}$  для упругого удара

$$K_{\text{имп.}} = \frac{m_1 \beta_1 + m_2 \beta_2}{m_1 \alpha} \quad (17)$$

Выражение для коэффициента восстановления импульса для неупругого взаимодействия получается аналогичным путем. Если учесть, что после соударения оба шара отклоняются на один и тот же угол  $\beta$

$$K_{\text{имп.}} = \frac{(m_1 + m_2) \beta}{m_1 \alpha} \quad (18)$$

Рассеяние механической энергии характеризуется коэффициентом восстановления энергии  $K_{\text{эн}} = W / W_0$ . Он определяется как отношение суммарной кинетической энергии тел после соударения  $W$  к суммарной кинетической энергии тел до удара  $W_0$ . Для упругого удара

$$K_{\text{эн}} = \frac{\frac{m_1 v_1'^2}{2} + \frac{m_2 v_2'^2}{2}}{\frac{m_1 v_1^2}{2}} = \frac{m_1 v_1'^2 + m_2 v_2'^2}{m_1 v_1^2} \quad (19)$$



			α									
			Г Р А Д									
1												
2												
3												
4												
Ср.												

Окончательный результат записать в виде доверительного интервала

А) упругое взаимодействие

$$K_{\text{имп}} = \langle K_{\text{имп}} \rangle \pm \Delta K_{\text{имп}}, \quad K_{\text{эн}} = \langle K_{\text{эн}} \rangle \pm \Delta K_{\text{эн}}. \quad (22)$$

Б) неупругое взаимодействие

$$K_{\text{имп}} = \langle K_{\text{имп}} \rangle \pm \Delta K_{\text{имп}}, \quad K_{\text{эн}} = \langle K_{\text{эн}} \rangle \pm \Delta K_{\text{эн}}. \quad (23)$$

### Контрольные вопросы

- 1) Сформулируйте законы сохранения импульса и механической энергии.
- 2) Дать определение замкнутой системы.
- 3) Какая энергия называется кинетической? Потенциальной?
- 4) Какие поля называются потенциальными?
- 5) Какие силы называются консервативными и диссипативными?
- 6) Какие удары называются абсолютно упругими и абсолютно неупругими?
- 7) Вывести рабочую формулу.

### Лабораторная работа № 17

#### Определение ускорения свободного падения с помощью машины Атвуда

**Цель работы:** изучение законов кинематики и динамики поступательного движения. Экспериментальное определение ускорения свободного падения.

**Приборы и принадлежности:** Экспериментальная установка – машина Атвуда, набор перегрузков.

### Теоретическое введение

*Механическим движением* называют простейший вид движения – перемещение материальной точки (в дальнейшем мы будем называть ее телом) относительно других тел с течением времени. Тело, относительно которого рассматривается движение, называют телом отсчета. Система координат и часы связанная с телом отсчета называется системой отсчета.

При движении тела его координаты с течением времени изменяются. Положение его в пространстве в общем случае описывают уравнением вида

$$r = r(t) \quad (1)$$

которое называют векторным кинематическим уравнением движения. Ему эквивалентны три скалярных уравнения, которые в декартовой системе координат имеют вид

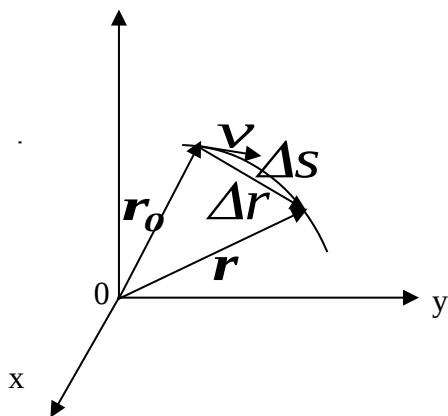


Рисунок 1

$$x = x(t) \quad y = y(t) \quad z = z(t) \quad (2)$$

Уравнения (2) называют кинематическими уравнениями в параметрической форме. К кинематическим величинам относятся следующие величины:

1) *Траектория* – линия, описываемая движущимся телом в пространстве;

2) *Вектор перемещения*  $\Delta r$  - вектор, соединяющий начальную и конечную точки перемещения:

$$\Delta r = r - r_0, \quad (3)$$

где  $r$  и  $r_0$  - радиус-векторы, определяющие начальное и конечное положения тела;



3) Путь  $\Delta s$  - длина участка траектории, пройденного телом с момента отсчета;

4) Скорость  $v$  - векторная физическая величина, характеризующая быстроту движения и его направление;

Мгновенной скоростью (скоростью в данной точке траектории) называют величину, равную первой производной радиус-вектора  $r$  по времени

$$\vec{v} = \frac{dr}{dt} \quad (4)$$

Численное значение мгновенной скорости определяется из соотношения

$$v = |\vec{v}| = \frac{ds}{dt} \quad (5)$$

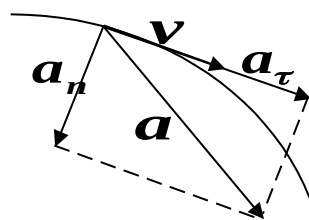
Оно равно первой производной пути по времени. Вектор мгновенной скорости всегда направлен по касательной к траектории движения материальной точки (рисунок 1).

4) Ускорение  $a$  – характеризует быстроту изменения скорости во времени по величине и направлению. Вектор ускорения  $a$  представляют в виде суммы двух ускорений – тангенциального  $a_t$  и нормального  $a_n$  (рисунок 2).

$$a = a_t + a_n \quad (6)$$

Численное значение ускорения определяется по формуле

$$a = \sqrt{a_t^2 + a_n^2} \quad (7)$$



Вектор  $a$  совпадает с направлением скорости  $v$  в данной точке траектории, т.е. направлен по касательной к траектории в этой точке. Нормальная составляющая ускорения направлена по нормали к траектории в данной точке, вдоль радиуса кривизны траектории, к центру кривизны. Она

Рисунок 2

характеризует изменение скорости по направлению и вычисляется по формуле

$$a_n = \frac{v^2}{r} \quad (8)$$

Тангенциальная составляющая ускорения определяет быстроту изменения величины скорости и равна производной скорости по времени

$$a_t = \frac{dv}{dt} \quad (9)$$

В случае равномерного прямолинейного движения  $a_n = 0, a_t = a = const$  ускорение находится по формуле

$$a = \frac{\Delta v}{\Delta t} = \frac{v - v_0}{t - t_0} \quad (10)$$

Если  $t_0 = 0$ , то  $v = v_0 \pm at$ . Величина пути при этом вычисляется по формуле

$$s = v_0 t \pm \frac{at^2}{2} \quad (11)$$

Знак «плюс» – для равноускоренного, «минус» – для равнозамедленного движений. Законы динамики поступательного движения сформулированы Ньютоном.

1) закон Ньютона. Всякое тело сохраняет состояние покоя или равномерного прямолинейного движения до тех пор, пока воздействие других тел не выведет его из этого состояния.

Способность тел сохранять исходное состояние (покоя или равномерного движения) называют инертностью. Мерой инертности является скалярная величина – масса тела.

Мерой воздействия тел друг на друга является сила. Сила – вектор, совпадающий по направлению с направлением воздействия.

2) закон Ньютона. ускорение, приобретаемое телом под действием силы, прямо пропорционально силе и обратно пропорционально массе тела

$$\vec{a} = \frac{F}{m}, \quad F = ma \quad (12)$$

Если на тело действует одновременно несколько независимых сил, то по принципу суперпозиции сила во 2-ом законе Ньютона равна их геометрической сумме

$$\vec{F} = \sum_{i=1}^n \vec{F}_i \quad (13)$$

3) закон Ньютона. Силы взаимодействия двух тел равны по величине и противоположны по направлению

$$F_{12} = - F_{21} \quad (14)$$

Эти силы приложены к разным телам.

Механика оперирует с силами, обусловленными гравитационными электромагнитными взаимодействиями:

1) Силой тяготения

$$F = G \frac{m_1 \cdot m_2}{r^2}, \quad (15)$$

где  $m_1$  и  $m_2$  – массы тел,  $r$  – расстояния между ними,  
 $G = 6,67 \cdot 10^{-11} \frac{Н \cdot м^2}{кг^2}$  – гравитационная постоянная;

2) Силой тяжести вблизи поверхности Земли

$$P = mg, \quad (16)$$

где  $g = 9,8 \frac{м}{с^2}$  – ускорение свободного падения;

3) Силой трения

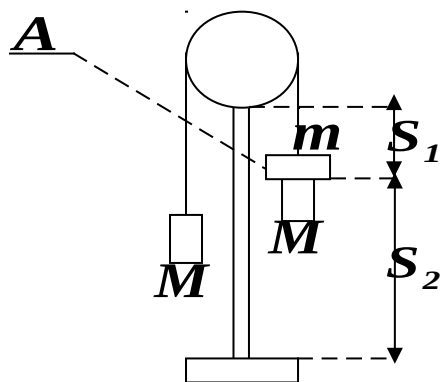
$$F_{тр} = \mu F_n, \quad (17)$$

где  $\mu$  - коэффициент трения,  $F_n$  - сила нормального давления;

4) Силой упругости

$$F_{уп} = - kx, \quad (18)$$

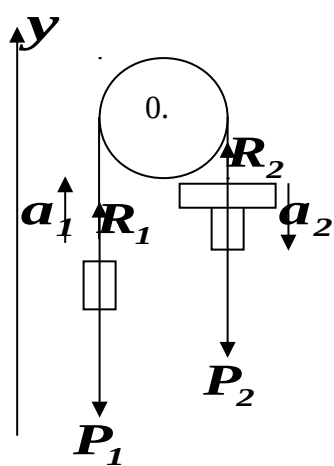
где  $k$ - коэффициент жесткости,  
 $x$ - величина упругой деформации тела.



### Описание работы

Рисунок 3

На рисунке 3 приведена принципиальная модель установки.



Через легкий блок, вмонтированный на подшипнике таким образом, чтобы он мог вращаться с пренебрежительно малым сопротивлением, перекинута нить, на обоих концах которой закреплены грузики одинаковой массы  $M$ . Система находится в равновесии. Если на один из грузиков добавить перегрузок малой массы  $m$ , то грузики начнут двигаться с некоторым ускорением  $a$  и пройдут путь  $S_1$ . На кольце  $A$  перегрузок задерживается, далее грузики движутся равномерно и проходят до основания установки путь  $S_2$ .

Рисунок 4

В моменты снятия перегрузка и касания правым грузиком основания установки на секундомер, вмонтированный в установке, подаются сигналы, так что время  $t$ , прохождения пути  $S_2$  с постоянной скоростью, фиксируется. Зная массы грузиков и перегрузка, пути  $S_1$  и  $S_2$  и время  $t$ , можно вычислить ускорение свободного падения  $g$ .

На рисунке 4 указаны силы, действующие на правый и левый грузики при их равноускоренном движении:  $P_1 = Mg$  и  $P_2 = (M + m)g$  – силы тяжести;  $R_1$  и  $R_2$  – силы реакций нитей. Если считать, что нить нерастяжима, то ускорения грузиков будут одинаковы:  $a_1 = a_2 = a$ . Пренебрежение массами блока и нити по сравнению с массой грузиков определяет равенство сил реакций:  $R_1 = R_2 = R$ .

Тогда динамические (по 2-му закону Ньютона) уравнения грузиков в скалярной форме будут иметь вид

$$R - Mg = Ma \quad (19)$$

$$-(M + m)g + R = -(M + m)a \quad (20)$$

Уравнения (19) и (20) записаны с учетом выбранного направления оси  $y$ . После вычитания в правой и левой частях из (19) и (20) получим

$$(M + m)g - Mg = (M + m)a + Ma \quad (21)$$

$$mg = (2M + m)a$$

Откуда имеем

$$g = \frac{2M + m}{m} \cdot a \quad (22)$$

Путь  $S_1$  правый грузик прошел с ускорением  $a$  за время  $t$  без начальной скорости

$$S_1 = \frac{at^2}{2} \quad (23)$$

Умножив числитель и знаменатель правой части (23) на  $a$ , получим

$$S_1 = \frac{a^2 t^2}{2a} = \frac{v^2}{2a}, \quad (24)$$

где  $v$  – скорость системы в момент снятия перегрузка.

Из (24) имеем

$$a = \frac{v^2}{2S_1} \quad (25)$$

Со скоростью  $v$ , двигаясь равномерно, система проходит путь  $S_2$  за время  $t$ , зафиксированное секундомером. Отсюда

$$v = \frac{S_2}{t} \quad (26)$$

Тогда из (25) и (26) имеем

$$a = \frac{S_2}{2S_1 t^2} \quad (27)$$

Поставив (27) в (22), получим расчетную формулу

$$g = \frac{2M + m}{m} \cdot \frac{S_2^2}{2S_1 t^2} \quad (28)$$

### Описание установки

Общий вид установки представлен на рисунке 5.

На вертикальной колонне 1, закрепленной на основании 2, имеются три кронштейна: нижний неподвижный 3 и два подвижных – средний 4 и верхний 5.

Выравнивание основание прибора можно осуществить регулируемыми ножками 7.

В верхней части колонны закреплена втулка 6.

На ней с помощью верхнего диска 8 закреплены узел подшипника 9, блок 10 и электромагнит 11.

Через блок проходит нить 12 с привязанными на ее концах грузиками 13 и 13а.

Электромагнит 11, подключенный к источнику питания при помощи фрикционной муфты, удерживает систему с «блок с грузиками» в состоянии покоя.

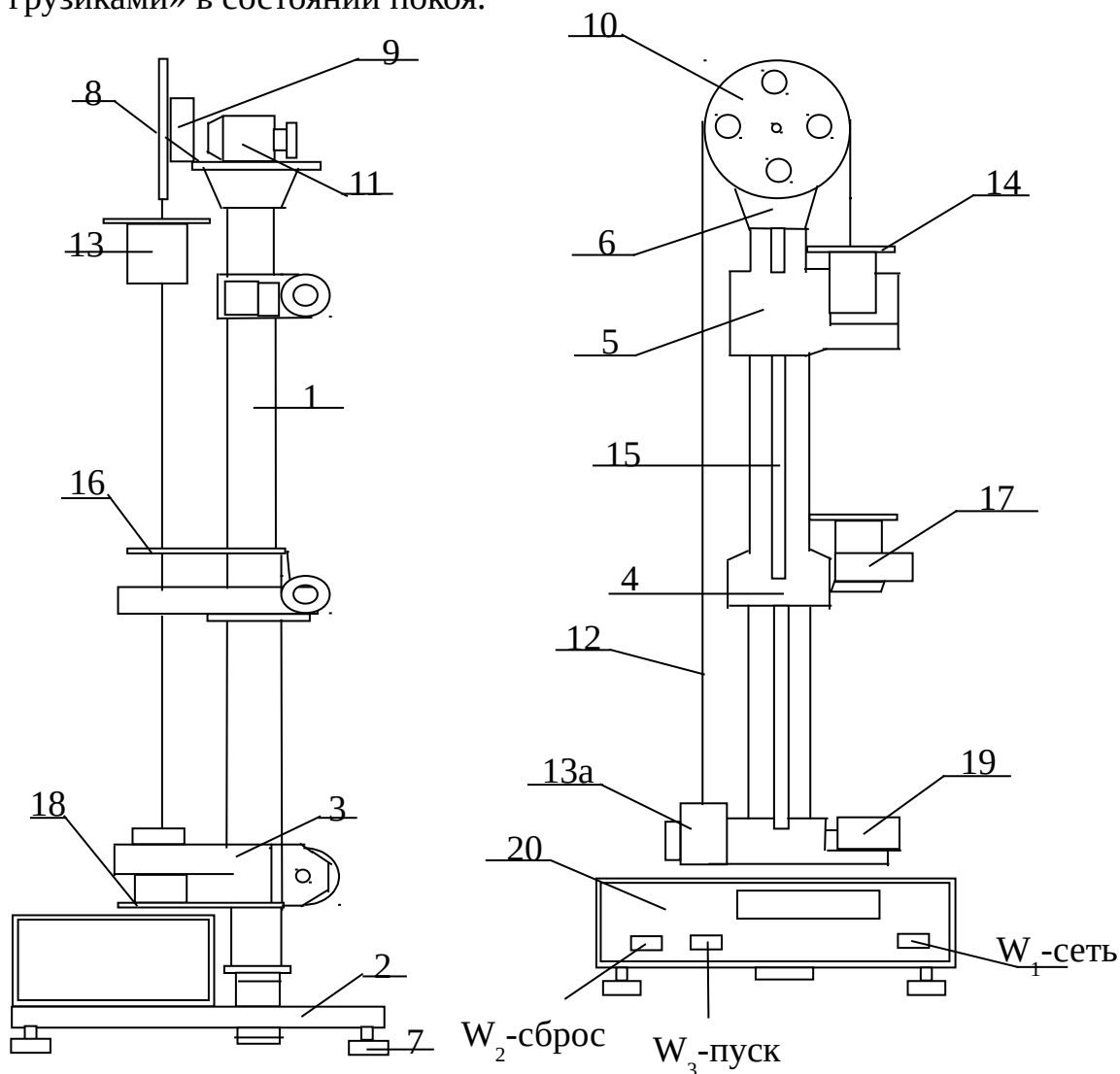


Рисунок 5

Рисунок 6

Верхние и средние кронштейны можно перемещать вдоль колонны и фиксировать в любом положении, устанавливая, таким образом, длины путей равноускоренного  $S_1$  и равномерного  $S_2$  движений. Длину путей можно определить по миллиметровой линейке 15 на колонне. Все кронштейны колонны имеют указатели положения,

а на верхнем имеется черта, позволяющая точно согласовать положение нижней грани правого грузика с началом отсчета его пути.

На среднем кронштейне закреплены дополнительный кронштейн 16, который снимает с падающего вниз большого грузика перегрузок 14, и фотоэлектрический датчик 17. В момент снятия перегрузка фотоэлемент формирует электрический импульс, который подается на электронный миллисекундомер и, таким образом, фиксирует начало равномерного движения больших грузиков. Оптическая ось фотоэлемента (черта на его корпусе) находится на уровне указателя положения среднего кронштейна.

У основания колонны закреплены два кронштейна 18 с резиновыми амортизаторами, в которые ударят грузики в конце своего движения. На нижнем кронштейне 3 закреплен еще один фотоэлектрический датчик 19 с оптической осью, совпадающей с указателем положения кронштейна. В момент пересечения оси фотоэлемента нижней гранью падающего грузика опять формируется электрический сигнал, который подается на миллисекундомер.

Миллисекундомер 20 жестко закреплен в основании прибора. Диапазон измеряемого им времени – 99,999 с. На лицевой стороне его панели имеются три клавиши:

$W_1$ , включающая миллисекундомер в электрическую цепь;

$W_2$  - «сброс»;

$W_3$  – «пуск».

На задней панели миллисекундомера имеются гнезда для подключения фотоэлектрических датчиков и электромагнита (они подключены) и шнур с вилкой для включения в сеть 220В.

### **Правила безопасности**

Они соответствуют общим правилам безопасности работы на устройствах с напряжением 220-280В. Прибор допускается к эксплуатации только при наличии заземления.

### **Порядок выполнения работы**

1) Используя чертеж и описание установки на рабочем месте познакомиться с ее устройством и принципом работы.

2) Убедиться в наличии трех разных перегрузков  $m_i$ , двух одинаковых грузиков с массой  $M$ . Массы  $M$  грузиков и перегрузков  $m_i$

.



3) Занести в таблицу 1.

Таблица 1

№ изм	$S_1$ м	$S_2$ м	$M$ кг	$m_i$ кг	$t_i, c$	$g_i,$ м/с <sup>2</sup>	$(\langle g \rangle - g_i)^2$	$\Delta g$ м/с <sup>2</sup>	$\varepsilon,$ %
1									
2									
3									
Ср.									

1) Вставить вилку установки в сеть 220В. Нажав клавиш  $W_1$ , включить установку. Перемещая подвижные кронштейны 4 и 5, выбрать произвольные значения путей равноускоренного  $S_1$  и  $S_2$  записать в таблицу 1.

2) Поместить на правый грузик перегрузок с массой  $m_1$ . Нажав клавиш  $W_3$ , выключить магнит, позволив, таким образом, грузикам двигаться. После удара правого грузика в нижний кронштейн 18, время его равномерного движения записать в табл. 1. нажать клавиш  $W_2$  – «сброс».

3) Повторить операцию, описанную в пункте 4 еще два раза, используя перегрузки с массами  $m_2$  и  $m_3$ . Время заносит в таблицу 1.

4) По расчетной формуле (26) вычислить три значения ускорения свободного падения  $g_i$ , где  $i = 1, 2, 3$  и занести в таблицу. Найти среднее значение  $\langle g \rangle$ .

5) По формуле Стьюдента  $\Delta g = t_\alpha(n) \cdot \sqrt{\frac{\sum (\langle g \rangle - g_i)^2}{n(n-1)}}$  вычислить абсолютную погрешность результата измерения. Значение  $t_\alpha(n)$  для доверительной вероятности  $\alpha = 0,95$  и для  $n=3$  измерения из таблицы.

6) Записать окончательный результат в виде доверительного интервала

$$g = \langle g \rangle \pm \Delta g . \quad (29)$$

7) Определить точность измерения, вычислив относительную погрешность измерения по формуле

$$\varepsilon = \frac{\Delta g}{\langle g \rangle} \cdot 100\% \quad (30)$$

## Контрольные вопросы

- 1) Что называется механическим движением?
- 2) Какими уравнениями описывают положение в пространстве?
- 3) Дать определение основным кинематическим величинам (траектория, путь, перемещение, скорость, ускорение)?
- 4) Законы Ньютона.
- 5) Какими силами оперирует механика?
- 6) Вывести рабочую формулу для определения ускорения свободного падения?
- 7) Изложить метод измерений.

## Лабораторная работа № 18

### Маятник Максвелла

**Цель работы:** изучение законов динамики вращательного движения и сохранения энергии на примере определения момента инерции.

**Оборудование:** маятник Максвелла FRM – 03 с набором металлических колец, штангенциркуль.

### Теоретическое введение

Вращательное движение твердого тела можно изучить с помощью маятника Максвелла.

Маятник Максвелла представляет собой твердое тело цилиндрической или другой формы с длинной осью, подвешенный бифилярно к стойке, способное совершать одновременно поступательно-колебательное и вращательное движения совместно с осью вращения (рисунок 1). 51

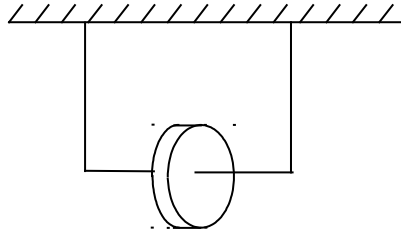


Рисунок 1

Диск с намотанной на его ось двойной нитью отпускается и начинает вращательно-поступательное движение вниз, а затем вверх. В течение эксперимента легко проследить, как осуществляется превращение одного вида энергии в другой. В верхней точке маятник неподвижен и его полная энергия равна потенциальной энергии. По мере опускания диск приобретает все большую угловую скорость, вращаясь в каждый момент вокруг точки касания нити оси диска. Следовательно, возрастает и кинетическая энергия вращательного движения диска. В нижней точке эта энергия достигает максимума, а потенциальная энергия равна нулю. Благодаря запасенной кинетической энергии диск начинает подъем. При этом высота подъема не равна прежней: часть энергии превращается в другие виды энергии.

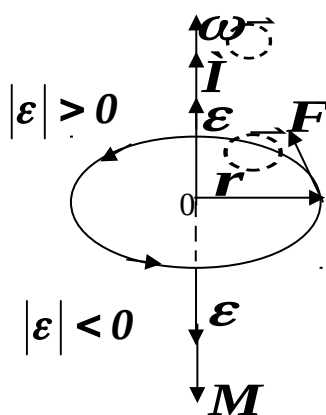
Вращение твердого тела постоянной массы вокруг неподвижной оси описывается уравнением

$$\vec{M} = J \frac{d\omega}{dt} = I\vec{\varepsilon} \quad (1)$$

где  $M$  – момент сил, действующих на тело;

$J$  – момент инерции тела;

$\varepsilon$  – угловое ускорение.



Моментом силы относительно некоторой оси называется векторное произведение радиус- вектора, проведенного в точку приложения силы от оси вращения по кратчайшему расстоянию, на составляющую вектора силы, лежащую в плоскости вращения. Момент силы – аксиальный вектор, он направлен вдоль оси вращения. Направление вектора момента силы определяется правилом буравчика, так что, если смотреть из конца вектора, то движение

тела происходит против часовой стрелки

$$\vec{M} = [\vec{r} \cdot \vec{F}] \quad (2)$$

Модуль вектора  $|M| = |r| \cdot |F| \cdot \sin \alpha$ , где  $\alpha$  – угол между  $r$  и  $F$ .

Моментом инерции твердого тела относительно оси вращения называется физическая величина, равная сумме произведений масс материальных точек системы на квадраты расстояний до рассматриваемой оси

$$J = \sum_{i=1}^N m_i r_i^2 \quad (3)$$

Уравнение (1) является прямым следствием второго закона Ньютона и вполне применимо для описания движения маятника Максвелла (без учета квазиупругих сил). В экспериментальной установке момент сил создается силой тяжести маятника и парой нитей, навитых на ось. Полагая, что силы трения здесь невелики можно, измеряя время прохождения маятника из состояния покоя ( $v_0 = 0$ ) до заданного расстояния  $h$ , легко найти ускорение груза  $a$

$$\vec{a} = \frac{2h}{t^2} \quad (4)$$

или же

$$\vec{v} = \frac{dh}{dt}, \quad \vec{a} = \frac{dv}{dt} = \frac{d}{dt}(\omega R) = \frac{d\omega}{dt} R = \epsilon R \quad (5)$$

используя радиус оси  $r$  и силу натяжения нити  $T$  найдем

$$M = |r \times T| \quad (6)$$

откуда уравнение движения маятника определяется

$$mg + T = ma, \quad (7)$$

где  $m$  – полная масса маятника.

Учитывая уравнения (1) – (7), можно записать для момента сил

$$\vec{M} = m r (\vec{g} + \vec{a}) = m \left[ \vec{g} + \frac{2h}{t^2} \right] r \quad (8)$$

Момент инерции любого твердого тела относительно некоторой оси определяется

$$J = \int_V r^2 dm = \int_V r^2 dv \quad (9)$$

где  $\rho$  - плотность вещества,

$r$  – расстояние элемента массы от оси вращения.

Для однородных тел с симметричным распределением массы относительно оси вращения справедлива формула

$$J = cmr^2 \quad (10)$$

где  $c$  – коэффициент пропорциональности, определяемый геометрией тела.

На основании формул (1) – (8) найдем

$$J = \frac{M}{\varepsilon} = m \left[ g - \frac{2h}{t^2} r \right] / \left[ \frac{2h}{rt^2} \right] = \frac{mr^2 t^2}{2h} \left[ g - \frac{2h}{t^2} \right] = mr^2 \left[ \frac{gt^2}{2h} - 1 \right] = \frac{md^2}{4} \left[ \frac{gt^2}{2h} - 1 \right]$$

то есть  $J_i = \frac{md^2}{4} \left[ \frac{gt_i^2}{2h_i} - 1 \right] \quad (11)$

### Меры безопасности

- 1) Соблюдать правила ТБ и ПБ, соответствующие работе с электроприборами общего назначения.
- 2) Во время работы не отвлекаться и следить за движением маятника, а также целостностью нитей для предотвращения обрыва.

### Порядок выполнения работ

- 1) Ознакомиться с устройством прибора FRM – 03.
- 2) Переместить нижний кронштейн прибора с датчиком и закрепить его в нужном положении.
- 3) На ролик маятника надеть одно из колец и прижать его до упора.
- 4) Отрегулировать длину нитей маятника так, чтобы при его полном опускании край кольца находился на 2-3 мм ниже оптической оси фотодатчика.
- 5) Намотать равномерно нити на ось маятника и зафиксировать его в верхнем положении так, чтобы нижняя грань кольца совпадала с нулем на измерительной шкале и затем нажать клавишу «ПУСК».
- 6) Произвести специальным воротком корректировку установки маятника с тем, чтобы его ось была строго параллельной основанию прибора, затем блокировать вороток.

- 7) Проверить натяжение нитей. При необходимости их можно ослабить, провернув маятник в направлении движения на угол  $\sim 5^\circ$ .
- 8) Нажать клавишу «СБРОС», а затем «ПУСК».
- 9) Записать время падения маятника  $t$ .
- 10) Повторить данный опыт, а также с другими кольцами не менее 5 раз.
- 11) Измерить длину нитей маятника ( $h$ ), значения диаметров оси маятника ( $d_o$ ) и нитей ( $d_n$ ). Все данные занести в таблицу.
- 12) Определить по формуле

$$d = d_o + 2d_n \quad (12)$$

$$m = m_o + m_p + m_k, \quad (13)$$

где

$m_o$  - масса оси маятника,

$m_p$  - масса ролика (основы),

$m_k$  - масса кольца.

Подставляя (12), (13) в (11) найти моменты инерции маятников, записать результаты в виде

$$J = \langle J \rangle \pm \Delta J, \quad (14)$$

где  $\Delta J$  – абсолютная погрешность, определяемая по формулам

$$\Delta J = t_\alpha(n) \sqrt{\sum_{i=1}^n \frac{(\langle J \rangle - J_i)^2}{n(n-1)}} \quad (15)$$

13) Экспериментальные данные значений  $J$  для маятника проверить по формуле

$$J_m = \frac{c}{4} (m_k d_k^2 + m_p d_p^2 + m_o d_o^2) \quad (16)$$

где  $c = \frac{1}{2}$ ;  $d_k$  - диаметр кольца,  $d_p$  - диаметр ролика.

**Таблица 1**

№ ИЗМ	$h_i$ М	$d_o$ М	$d_n$ М	$m_o$ КГ	$m_p$ КГ	$m_k$ КГ	$t_i$ С	$J_i$ КГ.М	$(\langle J \rangle - J_i)$ КГ.М <sup>2</sup>	$\Delta J$ КГ.М	$\varepsilon$ %	$J_r$ КГ.М
1												
2												
3												
4												
5							55					

Ср.												
-----	--	--	--	--	--	--	--	--	--	--	--	--

### Контрольные вопросы

- 1) Что такое маятник Максвелла?
- 2) Что называется моментом инерции тела?
- 3) Что такое момент силы, его связь с моментом инерции.
- 4) Какими способами можно определить моменты инерции различных тел?
- 5) Как сформулировать закон сохранения энергии тела для маятника Максвелла?

### Лабораторная работа № 19

#### Изучение движения гироскопа

**Цель работы:** изучение законов динамики вращательного движения и основных свойств гироскопа.

Экспериментальное исследование движения гироскопа под действием внешних сил: определение зависимостей  $\Omega = \Omega(r)$  и  $\Omega = \Omega(\omega)$ .

**Приборы и принадлежности:** Экспериментальная установка ГРМ-10 «Гироскоп»

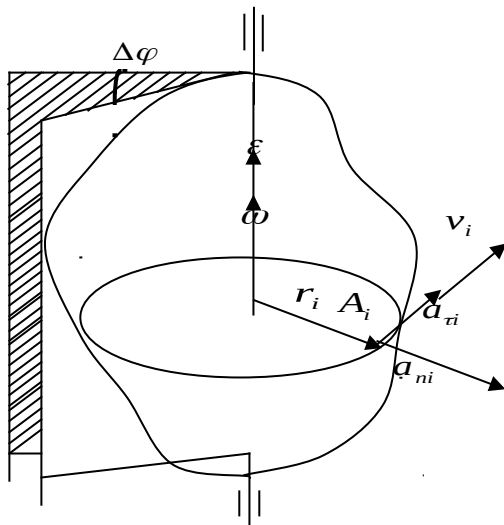
#### Теоретическое введение

- 1) Вращательное движение твердого тела.

В большинстве задач механики при описании движения твердого тела деформациями, возникающими в нем при движении, пренебрегают и рассматривают его как систему материальных точек, расстояние между которыми в процессе движения не изменяется. Такое дело называют абсолютно твердым.

2) *Вращательным движением вокруг оси* называют движение твердого тела, при котором какие-либо точки тела остаются все время неподвижными. Прямая, проходящая через эти точки, называется осью вращения. Все остальные точки тела при вращательном движении описывают окружности в плоскостях, перпендикулярных к

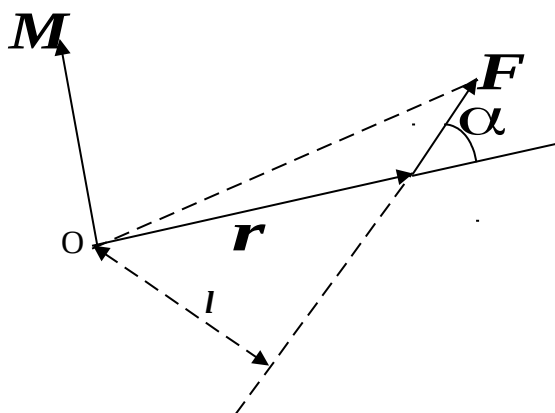
оси вращения и с центрами, лежащими на этой оси. Кинематические характеристики вращательного движения тела,



$\Delta\varphi$  - угловое перемещение;  
 $\varepsilon$  - угловое ускорение;  
 $v_i$  - линейная скорость  $i$ -ой точки тела;  
 $a_{ti}$  - тангенциальное ускорение  $i$ -ой точки тела;  
 $a_{ni}$  - нормальное ускорение  $i$ -ой точки тела;  
 $\omega$  - угловая скорость.

Рисунок 1

Вращательным движением вокруг точки  $O$  называют такое движение твердого тела, при котором какая-то одна его точка остается неподвижной, а все другие движутся по поверхности сфер, имеющих центр в точке  $O$ . При таком вращательном движении тела любое его элементарное перемещение представляет собой элементарный поворот вокруг некоторой оси, проходящей через точку  $O$  и называемой мгновенной осью вращения. В отличие от неподвижной оси эта ось со временем непрерывно изменяет свое направление. В результате вращательное движение тела складывается из серии элементарных поворотов вокруг непрерывно меняющих свое направление мгновенных осей.



Примером такого вращательного движения является движение гироскопа.  
 1) **Динамические характеристики вращательного движения**

$M = |rF|$  - момент силы относительно неподвижной точки  $O$ ,



## Рисунок 2

$M = rF \sin \alpha = Fl$  – модуль момента силы,

$r \sin \alpha = l$  – плечо силы,

$\vec{L} = \sum_{i=1}^n [\vec{r}_i \vec{P}_i]$  – момент импульса механической системы относительно неподвижной точки O,

где

$L_i = [\vec{r}_i, m\vec{v}_i] = [\vec{r}_i, \vec{p}_i]$  – момент импульса материальной точки относительно точки O,

$I_z = \sum_{i=1}^n m_i r_i^2$  – момент инерции тела (системы материальных точек)

относительно оси вращения тела (оси Z),

$L_z = I_z \omega_z$  – момент импульса тела относительно оси вращения – оси Z,

$L = I\omega$  – момент импульса относительно оси вращения в векторной форме,

$W_k = I\omega^2 / 2$  – кинетическая энергия.

### 1) Законы.

Основной закон динамики вращательного движения (уравнения моментов).

Производная по времени от момента импульса механической системы относительно неподвижной точки равна главному моменту сил относительно той же точки всех внешних сил, действующих на систему

$$d\vec{L} / dt = \vec{M}^{\text{внешн.}}, \quad (1)$$

где  $\vec{M}^{\text{внешн.}} = \sum_{i=1}^n \vec{M}_i^{\text{внешн.}}$  – главный момент внешних сил,

Для твердого тела, вращающегося вокруг неподвижной оси Z

$$dL_z / dt = M_z^{\text{внешн.}}, \quad (2)$$

где  $M_z^{\text{внешн.}}$  – проекция главного момента внешних сил на ось Z.

Закон сохранения момента импульса. Момент импульса замкнутой системы относительно неподвижной точки не изменяется с течением времени, то есть при  $M^{\text{внешн.}} = 0$

$$dL / dt = 0 \Rightarrow L = \text{const} \quad (3)$$

Аналогично, момент импульса замкнутой системы относительно любой неподвижной оси остается неизменным. Твердое тело при  $M^{\text{внешн.}} = 0$  – является замкнутой системой.

Следовательно, для закрепленной оси  $L = I\omega = \text{const}$

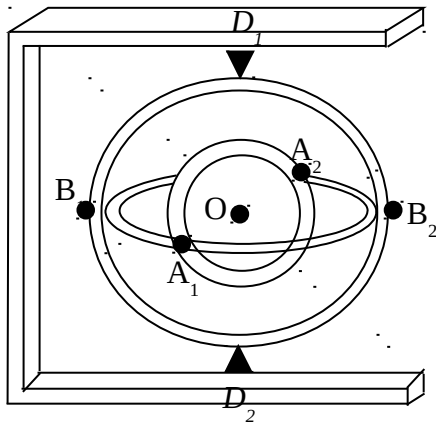


Рисунок 3

*Гироскопом* называют симметричное быстро вращающееся твердое тело, ось которого может менять свое положение в пространстве. Гироскоп имеет три степени свободы, если он закреплен таким образом, что может совершать любой поворот вокруг некоторой неподвижной точки O, называемой центром подвеса (рисунок 3).

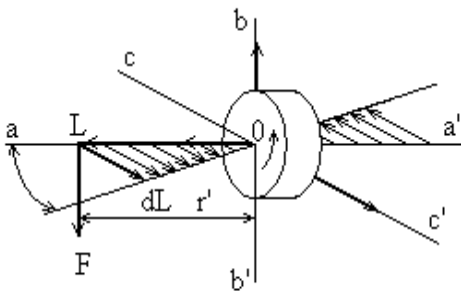
Если центр масс (центр тяжести) гироскопа совпадает с центром подвеса, то гироскоп называют уравновешенным. В этом случае результирующий момент сил тяжести всех частей гироскопа относительно центра подвеса будет равным нулю, т.е. уравновешенный гироскоп представляет собой замкнутую систему. Для него выполняется закон сохранения момента импульса

$$L = \text{const} \text{ так как } M^{\text{внешн}} = dL / dt = 0 \quad (4)$$

Отсюда следует первое свойство гироскопа: его ось стремится устойчиво сохранять в мировом пространстве приданное ей первоначальное направление (так как момент импульса  $L = I\omega$  направлен вдоль оси вращения). Например, если она вначале была направлена на какую-либо звезду, то при любых перемещениях гироскопа она будет продолжать указывать на эту звезду, меняя ориентировку относительно осей, связанных с Землей.

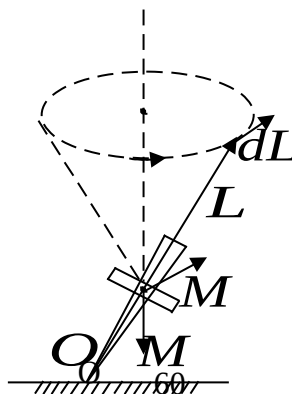
Второе свойство гироскопа обнаруживается, когда на ось начинает действовать внешняя сила  $F$ , стремящаяся привести ось в движение, т.е. создающая вращающий момент относительно центра подвеса. Под действием силы  $F$ , приложенной к концу его оси (рисунок 4), он будет отклоняться не в ту сторону действия силы, как это было бы при не вращающемся роторе, а в направлении, перпендикулярном этой силе. В результате гироскоп начнет вращаться вокруг оси  $vw'$ , причем не ускорено, а с постоянной угловой скоростью  $\Omega$ . Это следует из основного уравнения динамики вращательного движения  $dL / dt = M^{внешн}$ ,

где  $L = I\omega$  -



$M = |rF|$  - момент внешней силы  $F$ , действующей на ось в вертикальной плоскости. За время  $dt$  вектор  $L$  получит приращение  $dL = M^{внешн} \cdot dt$  (причем  $dL \parallel M^{внешн}$ ), а это значит, что за это время гироскоп повернется вокруг оси  $vw'$  на угол  $d\theta$ . Если момент внешних сил достаточно мал, то вектор  $L$  можно считать постоянным по модулю.  $L$  изменяется лишь по направлению. Поэтому, это следует из рисунка 4  $|dL| = |L| \cdot d\theta$ , то есть гироскоп начнет вращаться вокруг оси  $vw'$  с угловой скоростью  $\Omega = d\theta / dt$ .

Рисунок 4



## Рисунок 5

Уточним, что значит достаточно малый момент внешних сил. Очевидно, что чтобы вектор  $L$  не изменялся по модулю, т.е.  $L = I\omega = const$ , что означает, что величина его должна определяться лишь величиной  $\omega$ , следовательно, угловая скорость  $\Omega$ . Таким образом, момент внешних сил должен быть таким, чтобы гироскоп вращался вокруг оси  $vv'$  значительно медленнее, чем вокруг оси  $aa'$ .

Вращение  $L$  вокруг оси  $vv'$  называют прецессией, а  $\Omega$  - скоростью прецессии. Примером может служить прецессия оси детской игрушки – юлы.

Наряду с прецессией ось гироскопа при действии на нее силы может еще совершать так называемую нутацию – небольшие (незаметные на глаз), но быстрые колебания оси около ее среднего направления. Нутация возникает при кратковременном действии внешних сил (ударе). При этом согласно уравнению моментов возникает малое изменение момента импульса

$$\overline{\Delta L} = M^{внеш} \cdot \Delta t \quad (5)$$

(малое, так как  $\Delta t$  мало).

$L$  почти не изменяется, следовательно, очень малым должно быть и изменение направления гироскопа. После резкого удара ось гироскопа не уходит далеко, а дрожит, оставаясь на месте. В быстро вращающемся гироскопе нутации очень малы, и ими вполне можно пренебречь.

На свойствах гироскопов основаны разнообразные устройства и приборы, широко применяемые в современной технике. Так, в навигации используется гирокомпас, определяющий направление истинного (географического) меридиана; гировертикаль – прибор, определяющий направление истинной плоскости (углы бортовой качки, углы тангажа летательного аппарата), гироспутники – определяющие углы искусственных спутников Земли: автопилоты и гирорулевые, обеспечивающие автоматическое управление, соответственно, полетом летательного аппарата или курсом корабля; гиросtabilизаторы, служащие для

стабилизации объекта или отдельных приборов и устройств, а также для определения угловых отклонений объектов. Они применяются для автоматического управления движением самолетов, судов, торпед, ракет, для уменьшения качки судов и др.

### Описание установки

В данной работе в качестве гироскопа используется ротор асинхронного электродвигателя (7) с насаженным на его ось массивным стальным маховиком (9), помещенным в защитный кожух (10) рисунок 6.

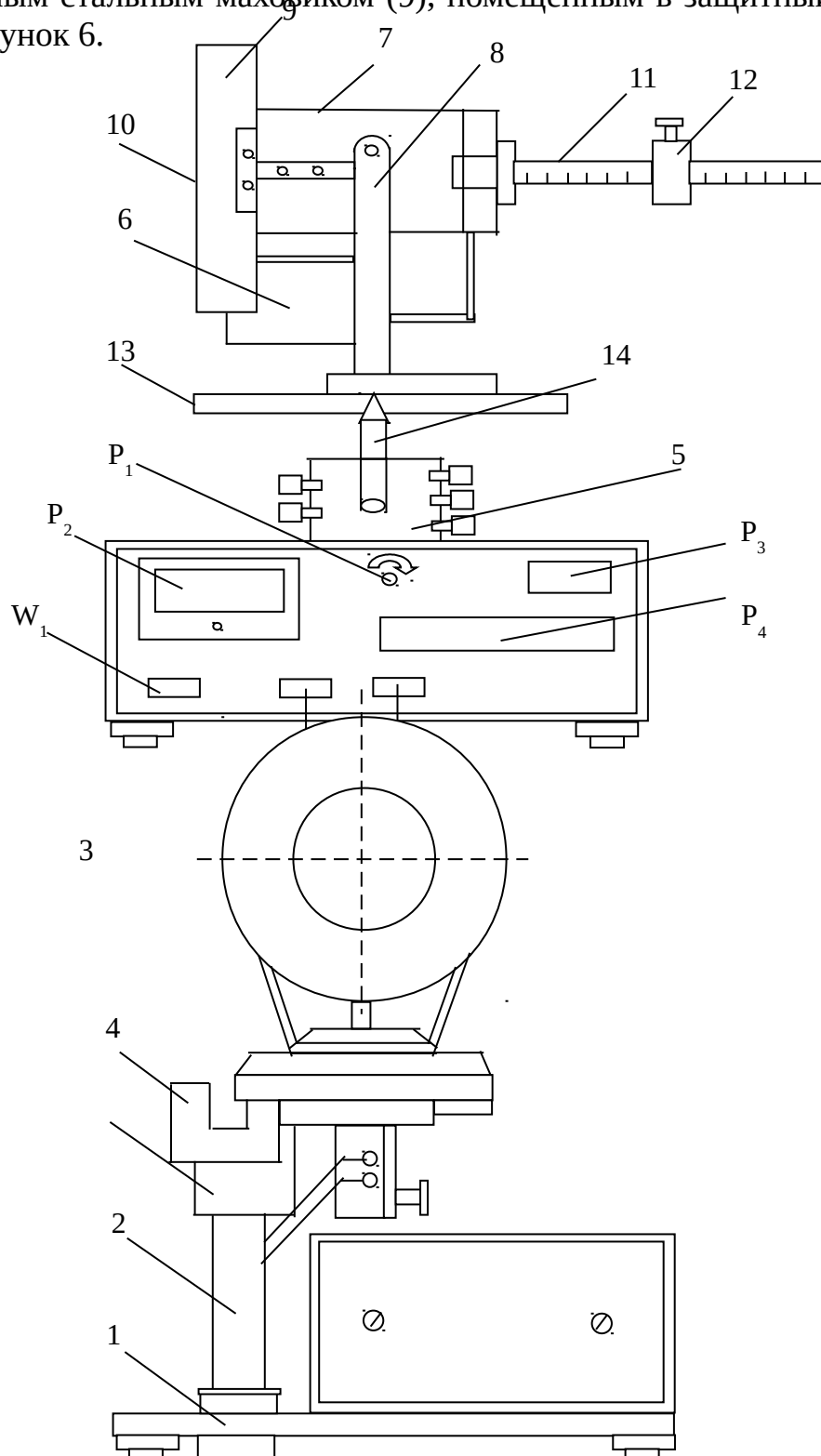


Рисунок 6

С противоположной стороны на статоре двигателя укреплен стержень (11) с делениями и противовес(12), который может перемещаться вдоль стержня. Двигатель установлен на опорном кронштейне (8), относительно которого он может получать ограниченный поворот вокруг горизонтальной оси. В свою очередь кронштейн вместе с гироскопом укреплен на вертикальной колонке (2), закрепленной на основании (1). Основание оснащено ножками с регулируемой высотой.

Гироскоп может вращаться и вокруг вертикальной оси. С этой целью вертикальная ось гироскопа закреплена в опорных подшипниках (5).

Маховик и вертикальная ось снабжены специальными дисками, в которых по периферии сделаны равномерно прорезы – щели, служащие совместно с источниками света и фотоэлементами (4) и (6) для измерения скорости вращения  $\omega$  гироскопа и угла поворота  $\theta$  его вокруг вертикальной оси. Электрические сигналы с фотоэлектрических датчиков поступают в блок управления и измерений (15).

На лицевой панели блока (15) находятся следующие управляющие элементы и регистрирующие приборы:

$W_1$  (сеть) – клавиша выключателя сети, нажатием на которую осуществляется включением и выключение питающего напряжения;

$W_2$  (сброс) – клавиша, вызывающая сброс в схеме блока измерений и генерирование сигнала на разрешение нового измерения;

$W_3$  (стоп) – клавиша, вызывающая генерирование сигнала на окончание процесса счета;

$P_1$  – регулятор скорости – ручка потенциометра, поворот которой вправо включает питание электродвигателя, а дальнейшее ее вращение вызывает изменение числа оборотов ротора;

$P_2$  – шкала тахометра – прибора для измерения числа оборотов ротора  $\nu$  в об/мин\* $10^3$ ;

$P_3$  – указатель угла поворота  $\theta$  гироскопа вокруг вертикальной оси в градусах;

$P_4$  – шкала секундомера, диапазон измеряемого им времени 1 – 99,999с.

Включение сети при нажатии клавиши  $W_1$  регистрируется свечением индикаторов приборов  $P_3$  и  $P_4$ , показывающих цифру нуль и зажиганием лампочек фотоэлектрических датчиков.

### Техника безопасности

При работе на установке следует выполнять правила техники безопасности, установленные для устройства, в которых напряжение не превышает 250 В.

### Метод исследования и задание

Данная лабораторная установка позволяет убедиться в справедливости закона о сохранении момента импульса, наблюдать прецессию гироскопа и исследовать влияние на скорость прецессии величины момента внешней силы и скорости вращения гироскопа.

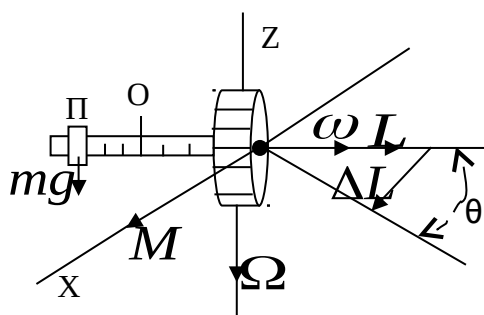


Рисунок 7

На рисунке 7 показаны вращающийся со скоростью  $\omega$  ротор электродвигателя с маховиком и горизонтальный стержень с противовесом П.

Перемещая противовес вдоль стержня, можно сбалансировать гироскоп, т.е. добиться, чтобы при определенном его положении ось ротора установилась горизонтально (вдоль оси  $Y$ ). Это состояние уравновешенного гироскопа ( $L = const$ ). Убедит в этом легкое постукивание по грузику сверху. Ось гироскопа не должна при этом вращаться в вертикальной плоскости. Заметим это положение грузика (на рисунке точка  $O$ ).

Сместив грузик вправо или влево от точки  $O$  на расстояние  $r$  мы нарушим равновесие - создадим внешний вращающий момент

$$M = |r \overline{mg}|, \quad (6)$$

где  $m$  – масса грузика.

Формула для вычисления угловой прецессии  $\Omega$

$$M = d\bar{L} / dt \Rightarrow \bar{dL} = Mdt \quad (7)$$

При малом  $|M| \ll |L| = \text{const}$ . Тогда  $dL = |L|d\theta$ , а

$$M = dL / dt = |L|d\theta / dt = |L|\Omega \quad (8)$$

Откуда

$$\Omega = \frac{|M|}{|L|} = \frac{mgr}{J_y \omega} \quad (9)$$

где  $J_y$  - момент инерции ротора с маховиком относительно оси вращения.

Из (9) следует, что угловая скорость прецессии  $\Omega$  прямо пропорциональна абсолютному значению момента импульса гироскопа  $|L|$

$$|L| = J_y \omega \quad (10)$$

Изменяя положение грузика на стержне и скорость вращения электродвигателя, можно экспериментально проверить справедливость этого заключения. Вычислив величину  $M = mgr$  и угловую скорость прецессии  $\Omega$ , из (7) можно определить величину момента импульса гироскопа

$$L = mgr / \Omega \quad (11)$$

Из формулы (10) определяется момент инерции ротора двигателя с маховиком

$$J_y = L / \omega. \quad (12)$$

### Порядок выполнения работы

1) Не включая установку в сеть, убедитесь, что гироскоп может вращаться вокруг осей Y и Z. Разберитесь в назначениях и положениях на панели измерительных приборов, клавиш и регулировочных ручек.

2) С помощью регулировочных винтов установите стойку вертикально. Перемещая грузик П вдоль шкалы рычага, установите рычаг перпендикулярно к вертикальной оси.

3) Включите установку в сеть. Поворачивая  $P_1$  вправо, включить электромотор и, продолжая плавное вращение ручки, доведите частоту вращения до  $(5-6) \cdot 10^3$  об/мин.

4) Легким постукиванием по грузику П сверху, убедитесь в равновесии гироскопа. Зафиксируйте положение П при уравновешенном гироскопе.



Задание 1. Исследование зависимости  $\Omega = \Omega(\nu)$

5) Сместите противовес П по шкале влево от точки О на расстояние  $r=2-3$  см. оставляя  $r$  неизменным и изменяя частоту вращения от  $\nu=6 \cdot 10^3$  об/мин через интервал  $10^3$ , отмечайте угол прецессии  $\theta$ . определите  $\omega_i$  и  $\Omega_i$ . Все данные занесите в таблицу 1.

Таблица 1

№ измер.	$\nu$ об/мин	$\omega_i = \frac{2\pi\nu}{60}$ $c^{-1}$	$\theta$ град.	$t_i$ с	$\Omega_i = \frac{\theta^0 \pi}{180^0 t}$ $c^{-1}$
1					
2					
3					
4					
5					

6) По полученным данным построить график  $\Omega = \Omega(\nu)$ . Сравните полученную зависимость  $\Omega(\nu)$ , выраженное в формуле (1).

Задание 2. Исследование зависимости  $\Omega = \Omega(r)$ .

1) Зафиксируйте значение  $\nu$  и, изменяя  $r$  (в сторону увеличения от 2 см и далее через 0,5-1,5 см), исследуйте зависимость  $\Omega = \Omega(r)$ . Для каждого  $r_i$  определите по формуле (2) величину момента импульса гироскопа. Данные измерений и вычислений занесите в таблицу 2.

Таблица 2

№ изм.	$r_i$ м	$\theta$ град	$t_i$ с.	$\Omega_i = \frac{\theta^0 \cdot \pi}{180^0 \cdot t_i}$ $c^{-1}$	$L_i = \frac{mgr_i}{\Omega_i}$ $кг \cdot м^2$	$(\langle L \rangle - L_i)^2$	$\Delta, L$	$\varepsilon$	$I$ $кг \cdot м^2$
1									
2									
3									
4									
5									

2) Постройте график  $\Omega = \Omega(r)$ .

3) По формулам

$$\Delta L = t_{\alpha}(n) \cdot \sqrt{\frac{\sum_{i=1}^n (\langle L \rangle - L_i)^2}{n(n-1)}} \quad \text{и} \quad \varepsilon = \Delta L / \langle L \rangle \quad (13)$$

определите абсолютную погрешность и относительную  $\varepsilon$ . Убедитесь, что в пределах точности измерений  $L$  остается неизменным.

4) По формуле (3), используя  $\langle L \rangle$ , определите момент инерции гироскопа  $I$ .

Расчетные формулы

$$\Omega = \frac{|M_z|}{|L|} = \frac{mgr}{J_y \omega} \quad (14)$$

$$L = mgr / \Omega \quad (15)$$

$$I_y = \langle L \rangle / \Omega \quad (16)$$

### Контрольные вопросы

1) Выведите основной закон динамики (уравнение моментов) для системы материальных точек.

2) Докажите закон сохранения момента импульса.

3) Что такое гироскоп? Что такое уравновешенный гироскоп?

4) Выведите формулу (2) для частоты прецессии  $\Omega$  гироскопа.

5) Имеется быстро вращающийся вокруг оси  $y$  гироскоп. К точке  $A$  прикладывают силу  $F$  вдоль оси  $X$ . При этом ось гироскопа поднимается вверх. Укажите направление угловой скорости  $\varpi$  вращения гироскопа.

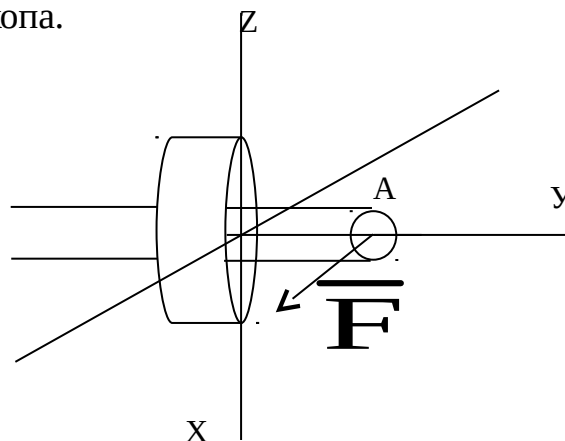


Рисунок 8

## Литература

- 1 Трофимова, Т.И. Курс физики: Учебное пособие для вузов. -7-е изд.: - М.: 2003. - 542 с.
- 2 Детлаф, А.А., Яворский, Б.М. Курс физики: Учебное пособие для втузов /А.А. Детлаф, Б.М. Яворский: - М.: Высшая школа, 1989. - 607 с.
- 3 Савельев, И.В. Курс общей физики. - М.; 1989. - 350 с.
- 4 Кортнев, А.В. и др. Практикум по физике: Учебное пособие для втузов.- М.; 1965. – 509 с.
- 5 Иверонова, В.И. Физический практикум. Механика и молекулярная физика.- 2-е изд.: - М.; 1967. - 280 с.
- 6 Евграфова, А.Г., Коган, В.Л. Руководство к лабораторным работам по физике. - М.; 1970. – 350 с.
- 7 Майсова, Н.Н. Практикум по курсу общей физики. Учебное пособие для студентов заоч. втузов и факультетов. –2-е изд., перераб. и доп. - М.; 1970. – 447 с.

## Содержание

Введение	3
1 Некоторые методы результатов измерений	4
2 Определение объема тела правильной геометрической формы	11
3 Расчет сопротивления проводников по геометрическим размерам	17
4 Определение скорости полета пули с помощью баллистического маятника	22
5 Определение момента инерции маятника Обербека динамическим методом	26
6 Определение коэффициента внутреннего трения жидкости по методу Стокса	32
7 Проверка законов сохранения импульса и энергии на примере соударения тел	35
8 Определение ускорения свободного падения с помощью машины Атвуда	41
9 Маятник Максвелла	52
10 Изучение движения гироскопа	57
Литература	